

ORSAN® OPS

RESİMLİ PARÇA LİSTESİ ILLUSTRATED PART LIST

MODEL STYLES

3500H
3500-2H

Katalog Versiyon
Catalog Version
V1.0



Tek iğne, çift transportlu, alttan ve üstten fitil beslemeli. Big-bag ve hava yastığı üreticileri için özel dizayn edilmiş hafif iş dikiş makinesi.

Light duty sewing machine with single needle, double feed, bottom and top roving feed, specially designed for big-bag and dunnage manufacturers.



TALİMATLAR VE RESİMLİ PARÇA LİSTESİ INSTRUCTIONS AND ILLUSTRATED PARTS LIST



MODELLER :
FOR STYLES :



3500 / 3500H / 3500-2 / 3500-2H

ÖNSÖZ

PREFACE

Bu talimat kılavuzu, kullanıcıya makinenin kullanımını tanıtmak amacıyla hazırlanmıştır.

Bu talimat kılavuzu, makinenin güvenli, doğru ve randımanlı nasıl çalıştırılacağına dair önemli bilgiler içerir. Bu talimatlara uymak tehlikeden korunmaya, tamir masraflarını ve kayıp süreyi azaltmaya yardımcı olur. Makinenin ömrünü ve güvenilirliğini artırır.

Talimat kılavuzu, kazayı önlemek ve çevreyi korumak için güvenilir ulusal kurallar ve düzenlemeler ile tamamlanmalıdır.

Talimat kılavuzu makinenin kullanıldığı her yerde her zaman bulunmalıdır.

Bu talimat kılavuzu, makinenin/ünitede aşağıdaki işleri görevli kişiler tarafından okunmalı ve uygulanmalıdır.

- Makine çalışırken sorunu gidermeyi, kurmayı ve bakımı içeren **çalıştırma** işlemi.
- **Bakım** işlemi (servise sokmak, kontrol, tamirat) ve / veya
- **Nakil**

Çalıştırma talimatlarına, zorunlu kurallara ve düzenlemelere ek olarak, makinenin kullanıldığı ülke veya yerde kazayı önlemek ve çevre koruması için, güvenli ve doğru çalışmada genel kabul görmüş resmi teknik kurallar da gözetilmelidir.

This instruction manual is designed to familiarize the user with the machine and its designated use.

This instruction manual contains important information on how to operate the machine safely, properly and most efficiently. Observing these instructions helps to avoid danger, to reduce repair costs and downtimes and to increase the reliability and life of the machine.

The instructions manual is to be supplemented by the respective national rules and regulations for accident prevention and environmental protection.

The instruction manual must always be available wherever the machine is in use.

This instruction manual must be read and applied by any person in charge of carrying out work with and on the machine, such as:

- **Operation** including setting up, troubleshooting in the course of work and care.
- **Maintenance** (servicing, inspection, repair) and/or
- **Transport.**

The operating instructions and the mandatory rules and regulations for accident prevention and environmental protection in the country and place of use of the machine must be observed. In addition, the generally recognized official technical rules must also be observed for safe and proper working.

İÇİNDEKİLER TABLE OF CONTENTS



	SAYFA/PAGE
Güvenlik kuralları Safety rules	4
Talimat kılavuzunun uygulanması Application of this instruction manual	4
Makine modelleri ve açıklamaları Styles of machines and description	5 – 6
Kuruluş, yağlama şeması, yağlama, çalıştırma, bakım ve iğneler Installation, oiling diagram, lubrication and operation, needles	7 – 10
İplikleme şeması Threading diagrams	11 – 12
Çalıştırma talimatları Operating instructions	13 – 14
Mühendis kılavuzu Engineer's manual	14 – 22
Onarım parçalarının siparişi Ordering repair parts	23
Burçlar ve yağlama parçaları Bushing and oiling parts	25 – 26
Makine tablası ve diğer kapaklar Cloth plates and miscellaneous covers	27 – 28
3500H için iplik gerilimi, iplik rehberleri ve iğne mili koruyucusu Thread tension, thread guides and the needle bar guard for 3500H	29 – 30
3500-2H Hiçin iplik gerilimi, rehberleri ve iğne mili koruyucusu Thread tension, thread guides and the needle bar guard for 3500-2H	31 – 32
İğne kolu ve bağlantıları Needle lever and connections	33 – 34



İÇİNDEKİLER TABLE OF CONTENTS

	SAYFA/PAGE
İğne bağlantıları / 3500H (Tek iğne) Needle connections / 3500H (Single needle)	35 – 36
İğne bağlantıları / 3500-2HH(Çift iğne) Needle connections / 3500-2H(Double needle)	37 – 38
Krank mili, kasnak bağlantıları ve eksantrikler Crank shaft, pulley connections and eccentrics	39 – 40
Lüper, lüper kolu, hareket bağlantıları ve kantarma yatağı / 3500H (Tek iğne) Looper, looper lever, looper rocker, looper thread cast-off / 3500H (Single needle)	41 – 42
Lüper, lüper kolu, hareket bağlantıları ve kantarma yatağı / 3500-2H(Çift iğne) Looper, looper lever, looper rocker, looper thread cast-off / 3500-2H(Double needle)	43 – 44
Alt dişli hareket mekanizması Lower feed drive mechanism	45 – 46
Üst dişli hareket mekanizması Upper feed drive mechanism	47 – 48
Baskı ayak mili, baskı ayak yayları ve baskı ayak kolu kaldıracı Presser bar, presser bar springs and presser foot lifter lever	49 – 50
Dikiş makinesi parçaları, 3500H (Tek iğne) Sewing machine parts for style 3500H (Single needle)	51 – 52
Dikiş makinesi parçaları, 3500-2H(Çift iğne) Sewing machine parts for Style 3500-2H(Double needle)	53 – 54
Havalı ayak kaldırma sistemi parçaları Parts for pneumatic presser foot lifter	55 – 56
Parça arama listesi Numerical index of parts	57 – 61

*İhbarsız değişikliğe tabidir.
Subject to change without notice.*

GÜVENLİK KURALLARI

1- Bu kılavuzda anlatılan makineyi kullanıma almadan önce talimatları iyice okuyun. Her makinenin kullanıma başlamadan önce buradaki talimatlar iyice dikkate alınmış, sadece bu makineye kullanabilecek kalifiye elemanlar tarafından kullanılmalıdır.

ÖNEMLİ! Makineyi kullanıma sokmadan önce ,motor imalatçısının da talimatlarını iyice okuyun.

2- Kendi ülkenizin ulusal güvenlik kurallarına uyunuz.

3- Bu kullanım kılavuzundaki belirtilen dikiş makinelerinin çalıştırılması , dikiş makinelerin konulduğu dikiş ünitesinin EC Makine şartnamesi 98/37/EC ,Ek 2B şartlarına uygun olduğunun tespit edildikten sonra yapılmalıdır.

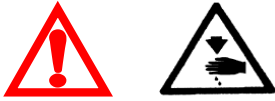
Her makine sadece öngörülen biçimde kullanılmalıdır. Bu belirlenen makinenin öngörülen kullanımı , bu kılavuzun ‘Makine açıklaması’ bölümünde anlatılmaktadır. Bir başka kullanım şekli , bu tanımların dışına çıkmak, öngörülen olarak kabul edilmemektedir.

4- Makineyi çalıştırmaya başlamadan önce veya çalışırken, tüm güvenlik cihazlarının olması gereken yerde olması gerekmektedir. İlgili güvenlik cihazları yerlerinde olmadan makineleri çalıştırma yasaktır.

5- Güvenlik gözlüğü takınız.

6-Makineye herhangi bir tadilat veya değişiklik yapıldığında , tüm güvenlik kurallarına uyulmalıdır. Tadilat veya değişikliklerin riski size aittir.

7- Talimatlardaki uyarı ip uçları bu iki sembolden biriyle belirtilmiştir.



8- Aşağıdakileri yapmadan önce makinenin güç kaynağının ana şalterden ceryanı kesilmelidir veya makinenin ana fişi çekilerek kesilmelidir.

- 8.1- Lüperlere , tırnaklara , iğneye vs. iplik geçirirken.
- 8.2- İğne , baskı ayağı , lüper, tırnak, dişli, iğne siperi, kumaş dayama vs. gibi parçaların değişiminde.
- 8.3- İş yerinden çıkarken veya iş yeri gözetimsizken.
- 8.4- Bakım yapılırken.
- 8.5- Hareketlendirme kilidi olan veya olmayan Debriyajlı motor kullanırken motorun tamamen durmasını bekleyin.

SAFETY RULES

1- Before putting the machine(s) described in this manual into service, carefully read all the instructions. The starting of each machine is only permissible after taking notice of all the instructions and when operated by qualified operators.

IMPORTANT! Before putting the machine into service, also read the safety rules and instructions from the motor supplier.

2- Observe the national safety rules valid in your country.

3- The sewing machines described in this instruction manual are prohibited from being put into service until it has been ascertained that the sewing units which these sewing machines will be installed onto have conformed to the provisions of EC Machinery Directive 98/37/EC Annex II B.

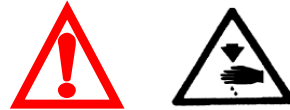
Each machine is only allowed to be used as foreseen. The foreseen use of the particular machine is described in the paragraph “STYLES OF MACHINES” of this instruction manual. Any other use, going beyond the description, is not as foreseen.

4- All safety devices must be in position when the machine is ready for work or in operation. Operation of the machine without the appertaining safety devices is prohibited.

5- Wear safety glasses.

6- In case of machine conversions and changes all valid safety rules must be considered. Conversions and changes are made at your own risk. Orsan OPS does not assume responsibility if conversions are made.

7- The warning hints in the instructions are marked with either one of these two symbols.



8- When doing the following, the machine has to be disconnected from the power supply by turning off the main switch or by pulling out the main plug:

- 8.1- When threading needle(s), looper, spreader, etc.
- 8.2- When replacing any part(s) such as needle, presser foot, throat plate, looper, spreader, feed dog, needle guard, folder, fabric guide, etc.
- 8.3- When leaving the workplace and when the work place is unattended.
- 8.4- When doing maintenance work.
- 8.5- When using clutch motors with or without actuation lock. Make sure the motor is stopped completely.

YEDEK PARÇA SİPARİŞİ

Yedek parça siparişini kolaylaştırmak için mekanizmanın çeşitli parçalarının büyütülmüş görüntüleri gösterilmiştir ki parçaların makinedeki gerçek pozisyonları görülebilsin. Resimli sayfanın karşısındaki sayfada bu resimdeki parçaların parça numaraları, açıklamaları gereken parça adetleri listelenmiştir.

İlk sütundaki numaralar sadece referans numaralarıdır ve sadece resimdeki parçanın pozisyonunu göstermektedir. Referans numaraları parçaların siparişinde asla kullanılmamalıdır. Daima ikinci sütundaki listelenmiş parça numaralarını kullanınız.

Onarım için tedarik edilen alt parçalar, esas parçanın açıklamasının altında içe girintili olarak açıklamalarıyla yazılmıştır.

Katalogun arkasında bu katalogta gösterilen bütün parçaların numaralı indeksini bulacaksınız. Bu indeks sadece parça numaralarının bulunduğu durumlarda açıklama ve resmin bulunmasını kolaylaştıracaktır.

Önemli: Tüm siparişlerde lütfen sipariş ettiğiniz parçanın parça numarası, parça adını, istenilen miktarı ve makine cinsini belirtiniz.

MAKİNE AÇIKLAMASI

3500H : Büyük çuvalların eşit ve kaymadan dikimi için ve big-bag kolonlarının eş zamanlı birleştirilmesi için uygun; tek iğneli, çift iplikli dikiş makinesi. Tasarımı tezgah ve kurulumu özellikle bu makineyi dolun ve boşaltım bacalarının dikilmesi, ve de üst kapakların yerleştirilmesi için uygun yapıyor. Alttan ve üstten iğne deliklerini kapatmak için üst ve alt toz geçirmez fitil standarttır.

Dikiş Kapasitesi : 10 mm`ye kadar
Standart İğne : DRx2 (124x2) 230/26
Dikiş Aralığı : 6 - 11 mm
Standart Ayar : 10 mm
Kasnak Çalışma Çapı : 110 mm
Hız : Dikiş işlemi, kumaş ve ipliğe bağlı olarak dakikada 1800 dikişe kadar.

Çalışma hızındaki iş istasyonlarındaki eşdeğer, devamlı A-ağırlık ses basınç düzeyi
1800 RPM : 75dB (A)
DIN 45635-48ISO 10821`e göre ses ölçümü
Net Ağırlık : 34 kg.

ORDERING REPAIR PARTS

To simplify ordering repair parts, various sections of the mechanism are shown with exploded views so that the parts may be seen in their actual positions in the machine. On the page opposite the illustration, a listing of the parts with their part numbers, descriptions and the number of pieces required in the particular view are shown.

Numbers in the first column are reference numbers only and merely show the position of that part in the illustration. Reference numbers should never be used for ordering parts. Always use the part number listed in the second column.

Component parts of sub-assemblies which can be supplied for repairs are indicated with a description by indentation under the description of the main sub-assembly.

At the back of the catalog a numerical index of all parts shown in this catalog can be found. This will facilitate locating the illustration and description when only the part number is known.

Important: On all orders, please include part number, part name, quantity required and style of machine for the part ordered.

STYLES OF MACHINE

3500H : Single needle, two thread, stitch machines for even matched seaming of container bags (Big Bags) and simultaneously attaching columns. Its special design with a smaller diameter and a special table makes it especially suitable for attaching the filling and discharging spouts and attaching top covers. It is equipped with upper and lower filler cord guides to seal needle punctures from the top and from below.

Sewing Capacity : Up to 10 mm
Standard Needle : DRx2 (124x2) 230/26
Stitch Range : 6 - 11 mm
Standard Setting : 10 mm
Working Diameter of Handwheel Pulley: 110 mm
Speed : Up to 1800 stitches per minute, depending on thread, fabric and sewing operation.

Equivalent continuous A-weighted sound pressure level at workstations at the operating speed of:
1800 RPM : 75dB (A)
Noise measurement according to:
DIN 45635-48 / ISO 10821
Net Weight : 34 Kg.

3500-2H : İki iğne bağımsız sıralı, büyük çuval dikimi ve big-bag kolonlarının eş zamanlı birleştirilmesi için uygun, çift kilitli dikiş makinesi. Tasarımı ve tezgah kurulumu, özellikle bu makineyi, dolun ve boşaltım bacalarının dikilmesi ve de üst kapakların yerleştirilmesi için yapıyor. Sol iğne için alttan ve üstten iğne deliklerini kapatmak için üst ve alt toz geçirmez fitil standarttır. Bir iğnesi çıkartıldığı zaman, tek iğneli makine olarak çalıştırılabilir.

İğne uzaklığı : 7,2 mm
Dikiş Genişliği : 10 - 25 mm
Dikiş Kapasitesi : 10 mm`ye kadar
Standart İğne : DRx2 (124x2) 230/26
Dikiş Aralığı : 6 - 10 mm
Standart Ayar : 10 mm
Kasnak Çalışma Çapı : 100 mm
Hız : Dikiş işlemi, kumaş ve ipliğe bağlı olarak dakikada 1800 dikişe kadar.

Çalışma hızındaki iş istasyonlarındaki eşdeğer, devamlı A-ağırlık ses basınç düzeyi
1800 RPM : 75dB (A)
DIN 45635-48/ISO 10821`e göre ses ölçümü

Net Ağırlık : 34,50 kg.

Baskı ayağı ve üst dişli için hava gereksinimi:
6 – 6,5 bar dır. (3500H ve 3500-2H için)
Hava Sarfiyatı : 20 litre/ dakika

Tanımlanan dikiş makinelerinde OrsanOPS kurulumlarını kullanın. OrsanOPS dikiş masaları ve tezgahları, dikiş makinesini dikiş ünitesine tamamlar, güvenli bir çalışmayı garantiler ve de dikiş ünitesi tarafından oluşturulan ses baskı düzeyinin belirlenen verisini meydana getirir.

3500-2H: Two needle, independent row, double locked stitch machines for even matched seaming of container bags and simultaneously attaching columns. Its special design with a smaller diameter and a special table makes it especially suitable for attaching the filling and discharging spouts and attaching top covers. The left needle is equipped standard with upper and lower filler cord guide for sealing needle punctures from the top and from below. By removing one needle, the machine can be operated as a single needle machine.

Needle Distance : 7.2 mm
Seam Width : 10 - 25 mm
Sewing capacity : up to 10 mm
Standard Needle : DRx2 (124x2) 230/26
Stitch Range : 6 - 10 mm
Standard Setting : 10 mm
Working Diameter of handwheel pulley : 100 mm
Speed : Up to 1800 stitches per minute, depending on thread, fabric and sewing operation.

Equivalent continuous A-weighted sound pressure level at workstations at the operating speed of:
1800 RPM: 75dB (A)
Noise measurement according to:
DIN 45635-48/ISO 10821
Net Weight : 34,50 kg.

Working pressure for presser foot and upper feed dog lifter must be: 6 – 6.5 bar (for 3500H and 3500-2H).
Air usage: 20 Litres/minute.

Use Orsan OPS installations for the described sewing machines. Orsan OPS sewing tables and pedestals complete the particular sewing machine in a sewing unit and guarantee safe operation as well as produce the indicated data of the sound pressure level generated by the sewing unit.



DİKKAT ! - CAUTION !

SERVİSE KONULMASI

Ana voltaj ve devir sayısı fabrikada belirtilen servis voltajı ve devir sayısı ile uyumlu olmalıdır. Kullanmaya başlamadan önce belirtilen servis voltajı ve devir sayısını not edin.

Makinenin sağ, sol, ön, yada arkası gibi yön ve yerini bildiren talimatlar aksi belirtilmedikçe kullanıcının makinedeki pozisyonuna göre verilmiştir. Makineye sağ taraftan bakıldığı zaman çalışma sırasında kasnak saat yönünde döner.

⚠ DİKKAT Makineyi üretime almadan önce kasnağın dönüş yönünü kontrol ediniz. Aksi takdirde parça kırılması meydana gelebilir.

İŞLETME

Sadece kalifiye personelin makineyi çalıştırmasına izin verilmelidir.

Güvenlik gözlükleri takınız.

Aşağıdakiler için ana düğme kapalı durumda olmalıdır:

- İpliği iğneden, lüperden, çatal lüperden vb. den geçirmek için,
- İğne, baskı ayağı, plaka, lüper, çatal lüper, dişli, iğne siperi, kumaş dayama vb. gibi dikiş aletlerini değiştirmek için,
- Çalışma yeri terk edilince ve boş olunca,
- Bakım çalışması yapıldığı zaman.

Ana düğme açık olduğu zaman hareket halindeki makine parçalarına dokunmayınız. Yaralanma tehlikesi olabilir. Bu aynı zamanda ayarlamalar için de geçerlidir.

Bütün güvenlik aletleri makine çalışmaya ve işe hazır olduğu zaman yerlerinde olmalıdır.

Dikiş ünitesi sadece tasarlanmış amaç için kullanılmalıdır. Herhangi bir değişim söz konusu olduğunda uygun güvenliğin sağlanması gereklidir.

PUTTING INTO SERVICE

Before using the machine, note the specified service voltage and number of cycles. The main voltage and the number of cycles of the machine must match the specified factory service voltage and the number of cycles.

Instructions stating direction or location, such as right, left, front or rear of machine, are given relative to operator's position at the machine unless otherwise noted. The pulley rotates clockwise in the operating direction when viewed from the right end of the machine.

⚠ CAUTION Before putting into service, check the direction of the rotation. Breakage may occur when the direction of the rotation is wrong.

OPERATION

Only qualified persons should be allowed to start and operate the machine.

Wear safety glasses.

The main switch has to be turned-off for the following:

- For threading the needle, looper, spreader, etc.
- For replacing sewing tools such as the needle, presser foot, throat plate, looper, spreader, feed dog, needle guard, folder, fabric guide, etc.
- When the work place is unattended and when leaving the work place.
- For maintenance work.

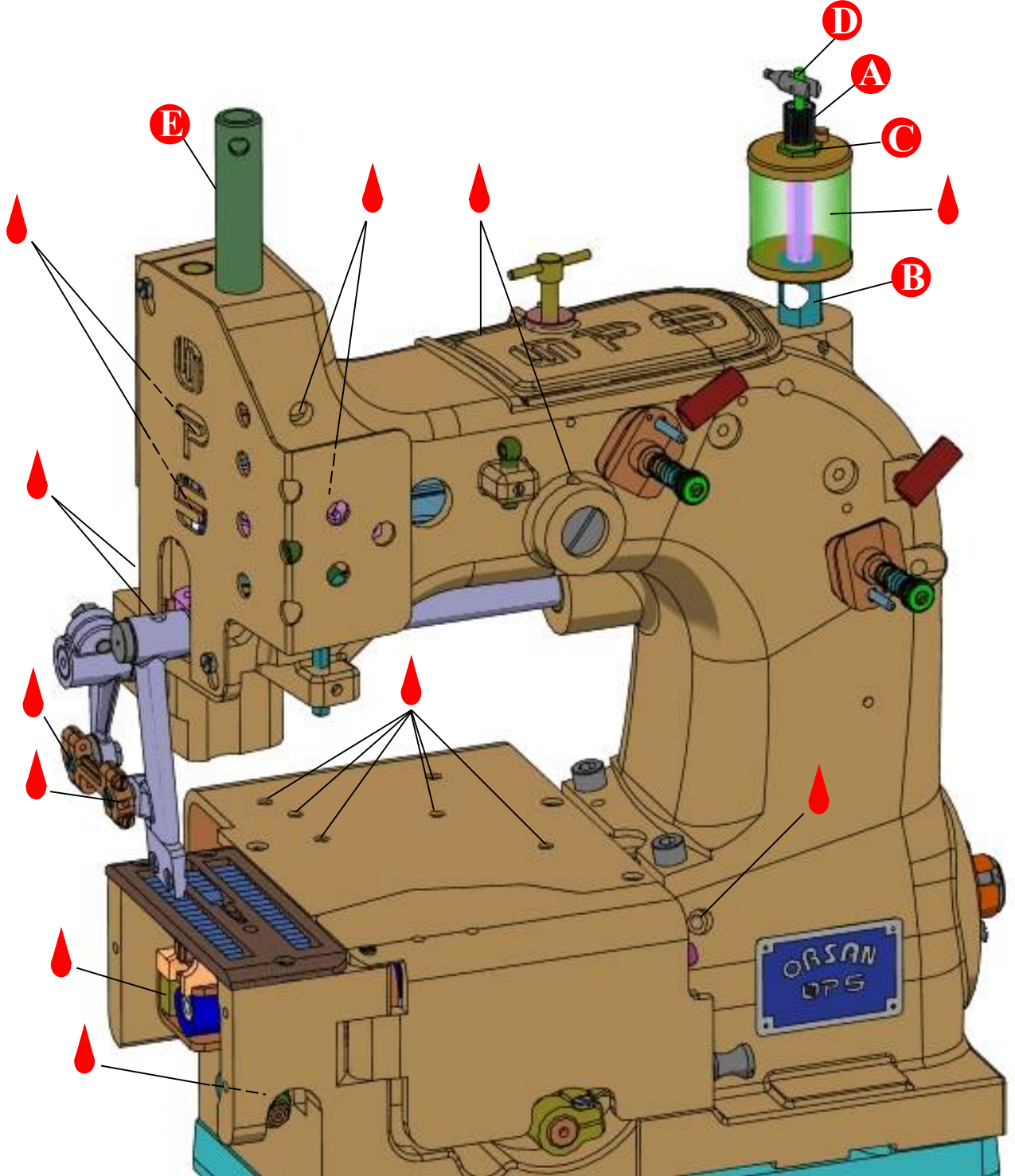
Do not touch moving machine parts while the main switch is turned on. This applies also to adjustments. Danger of injury!

All safety devices must be in position when the machine is ready for work or in operation.

The sewing unit should only be used for the intended purpose. In case of any conversions made to the machine, all applicable safeguarding provisions must be considered.



YAĞLAMA NOKTALARI LUBRICATING POINTS



ŞEKİL 1
FIGURE 1

BAKIM

Önemli :

Elektrikli aletle ilgili herhangi bir iş yetkili kişiler tarafından ve ana fiş çekildikten sonra yapılmalıdır.

DIN 57 105, veya VDE 0105`e bağlı olarak oluşan izin verilen sapmalarda hareketli parçalar ve aletler üzerinde çalışmaya izin verilmez.

Büyük çaplı bakım çalışmaları ve tamiratta ana fişi çekin.

Pnömatik aletlerin bakım ve onarımından önce dikiş ünitesinin sıkıştırılmış hava kaynağıyla bağlantısını kesin.

İstisnalar sadece ayarlamalar ve fonksiyon testlerinin yetkili personel tarafından yapıldığı durumlarda geçerlidir.

Ayrıca çalışma ve ayarlama talimatlarındaki tüm güvenlik kurallarına uyulmasına dikkat edin.

YAĞLAMA ve ÇALIŞMAYA HAZIRLAMA

Tüm 3500 serisi sınıfındaki makinelerin yağlama şemasında gösterildiği gibi günde 2 kez sabah makineyi kullanmaya başlamadan önce ve öğleden sonra makineyi kullanmaya başlamadan önce yağlanıp temizlenmelidir (şekil 1). Yağ kabı besleme göstergesi dolu tutulup dakikada 2-3 damla besleme yapacak şekilde ayarlanmalıdır. Yağ kabı, yağ miktarı en fazla 1/3`e indiği zaman tekrar doldurulmalıdır.

Yağlama için “ POLY markanın DM2 ” modelini tavsiye etmekteyiz.

Makineyi ilk kez çalıştırmadan önce iğne mili siperi (E,şekil 1) ve görüş besleme yağlayıcısı (makine aksesuarlarıyla birlikte gelen) vidalanmalıdır. Yağ kabı ayarlanmalıdır. Yağlama şemasında (şekil 1) gösterilen tüm yağlama noktaları yağlanmalıdır. Ayarlama için yağ kabını yarısına kadar yağla doldurun ve ölçme iğnesini yaklaşık olarak dakikada 2 damla yağ akana kadar biraz içeri çevirin (A, şekil 1). Bu görüş camından kontrol edilebilir (B, şekil 1). Ölçme iğnesini güvenli şekilde yerleştirmeyi kilit somunu ile sağlayın (C, şekil 1).

ÖNEMLİ! Makineyi çalıştırmadan önce yağ akışı tekrar sağlanmalıdır.



MAINTENANCE

Important:

Any work on the electrical equipment should be done by authorized persons only and with the main plug pulled out.

Apart from the permissible deviations according to DIN 57 105 or VDE 0105, work on live parts and equipment is not permitted.

For extensive maintenance work and for repairs, pull out the main plug.

Disconnect the sewing unit from the compressed air supply before doing- maintenance work or repairs on pneumatic equipment.

Exceptions are allowed only if the adjustments and function tests are done by authorized persons.

Also observe all safety rules included in the operating and adjusting instructions.

LUBRICATION AND PREPARING FOR OPERATION

The machines of class 3500 series have to be cleaned and lubricated twice a day on the lubricating points indicated on the oiling diagram (fig.1). This action should be done once in the morning and once in the afternoon before starting work. The sight feed oiler has to be kept full and should be adjusted so that it feeds two to three drops of oil per minute. The sight feed oiler has to be refilled so that it is never less than 1/3 full.

For lubrication we recommend “Mobil Oil DTE Medium.”

Before operating a new machine for the first time, the needle bar guard (E, Fig.1) and the sight feed oiler, which come along with the accessories of the machine, have to be screwed in. The sight feed oiler has to be adjusted. All lubricating points, indicated on the oiling diagram (Fig.1), have to be oiled. For adjusting, fill the sight feed oiler half-way with oil and turn the metering pin (A, Fig.1) a short distance out. Then turn it in until it starts flowing at a rate of approximately two drops of oil per minute. This can be checked on the sight glass (B, Fig.1). Secure the setting of the metering pin with lock nut (C, Fig.1). Fill the oiler.

IMPORTANT! The oil flow has to be turned on again before operating the machine.



İĞNELER

Her iğnenin bir çeşit ve ebat numarası vardır. Her çeşit numarası, sapın şekli, ucu, uzunluğu, kanalı ve diğer ayrıntıları belirtir. Ebat numarası, iğne sapı üzerine damgalanmıştır.

Çeşit ve ebat numarası, ORSAN OPS tarafından paketlenip satılan, tüm iğnelerin üstündeki etiketlerde şu şekilde gösterilir:

3500 serisi modeli için standart iğne:
DRx2 (124x2) 230/26

İstenildiği takdirde 200 numara iğnede kullanılabilir sipariş için seri no: DRx2 (124x2) 200/25

Uygun iğne ebatının seçimine, kullanılan iplik ebatına göre karar verilir. İyi dikiş şekli için, iplik, iğne deliği içinden rahatça geçebilmelidir.

İğne siparişini hızlı ve doğru olarak yapmak için, boş bir paket, örnek iğne yada çeşit ve ebat numarası gönderilmelidir. Etiketeki açıklamayı kullanın. Tam sipariş şöyle olmalıdır:

“ DRx2 (124x2) 230/26- 100 Adet ”

NEEDLES

Each needle has a number for both type and size. The type number denotes the kind of shank, point, length, groove, finish and other details. The metric size number, stamped on the needle shank, denotes the largest diameter of blade measured in hundreds of a millimeter. The type and size number (metric/inch) represent the complete symbol, which is printed on the label of all needles packaged and sold by Orsan OPS.

The type and size number (metric/inch) represent the complete symbol, which is given on the label of all needles packaged and sold by ORSAN OPS:

The standard needle for machines style 3500 is:
DRx2 (124x2) 230/26

In case it is wanted, the needle size 200 can be used.
Order serial number: DRx2 (124x2) 200/25

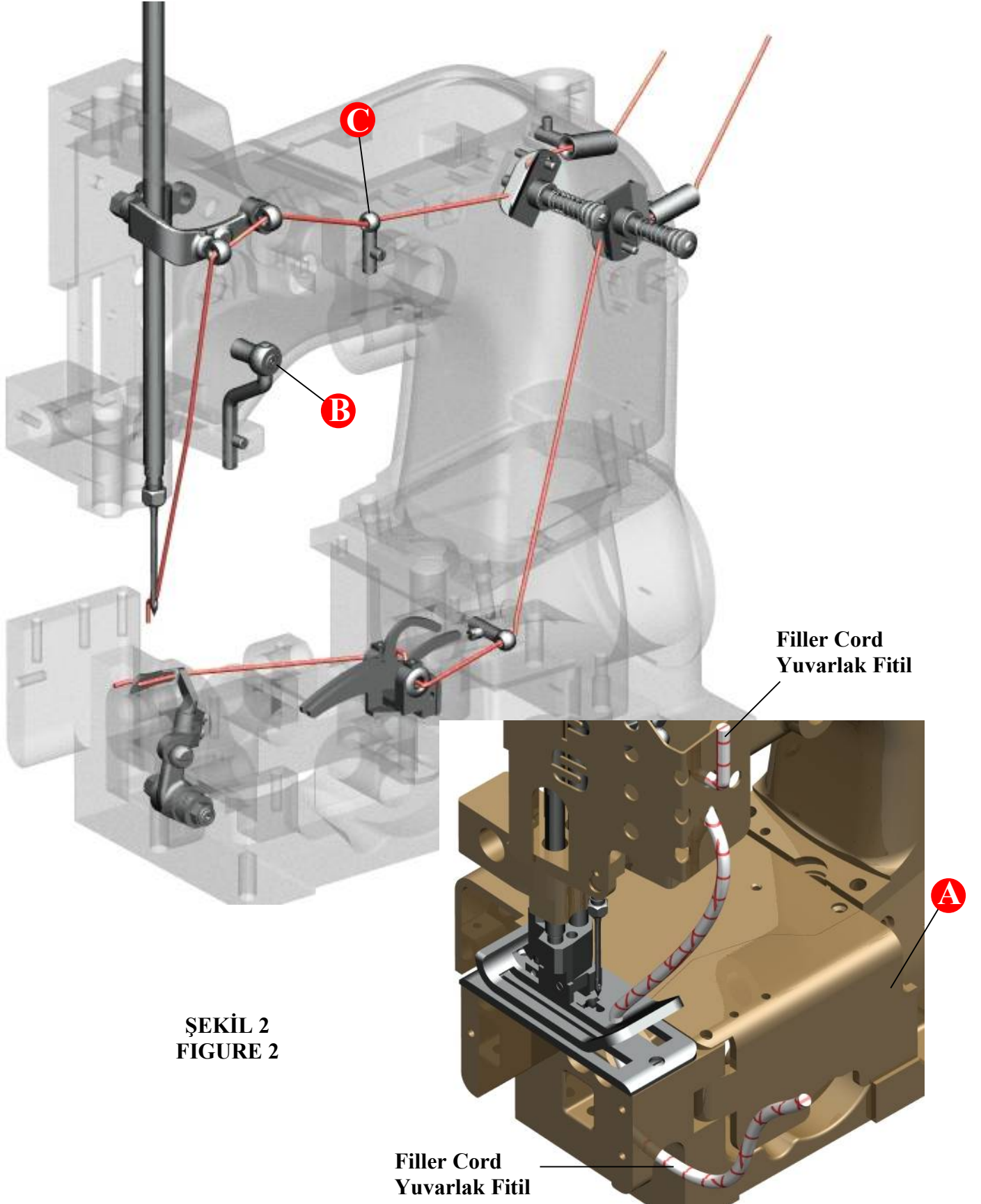
For sewing bags made of woven polypropylene tapes it is recommended to use needle type 9856T with Lo-temp finish.
Below are the descriptions and available sizes:

Selection of proper needle size is determined by size of thread used. Thread should pass freely through needle eye in order to produce good stitch formation.

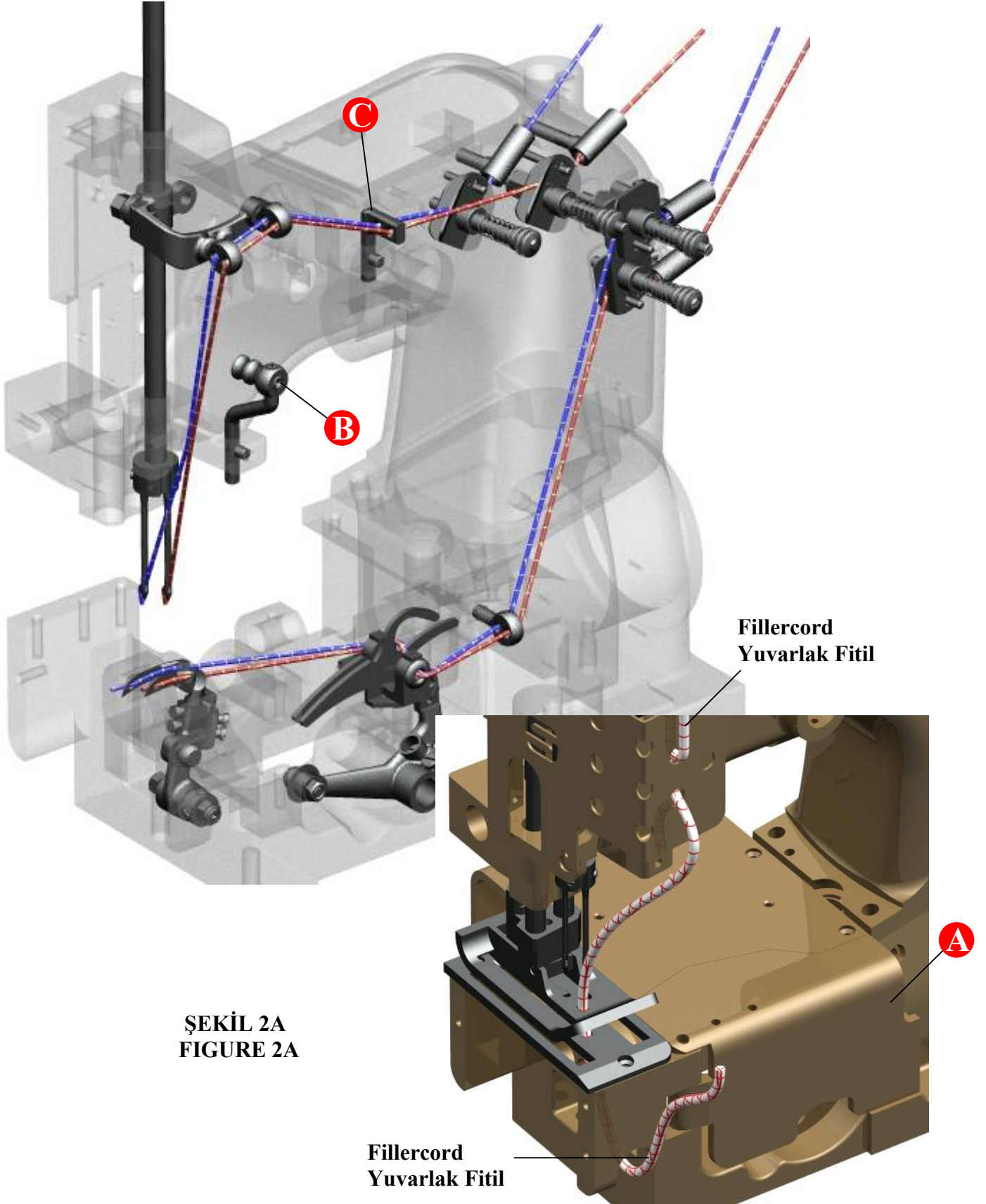
To have needle orders promptly and accurately filled, an empty package, a sample needle, or type and size number should be forwarded. Use the description on the label. A complete order would read:

“DRx2 (124x2) 230/26 - 100 Pcs.”

3500H (TEK İĞNE) MODELİ İÇİN İPLİKLEME ŞEMASI THREADING DIAGRAM FOR STYLE 3500H (SINGLE NEEDLE)



3500-2H (ÇİFT İĞNE) MODELİ İÇİN İPLİKLEME ŞEMASI THREADING DIAGRAM FOR STYLE 3500-2H (DOUBLE NEEDLE)



ÇALIŞTIRMA TALİMATLARI

OPERATING INSTRUCTIONS

İPLİKLEME :

Dikkat: İpliklemeden önce ana düğmeyi kapatın! Çalıştırma kilitsiz debriyaj motorlarını kullanırken, motor tamamen durana kadar bekleyin!



Model 3500H serisi şekil 2`de gösterildiği gibi ipliklenir.

Model 3500-2H serisi şekil 2A`da gösterildiği gibi ipliklenir.

İğneyi ipliklemek için, iğne en yukarı pozisyonuna gelene kadar çalıştırma yönünde dön-dürün. Lüperi ipliklemek için, kapak civatasını kal-dırarak menteşe plakasını açın. (A, şekil 2 ve 2A). İplikleme sırasında, iğnenin ön delik içinden, kantarma üzerinden ve arka delikten lüperi ipliklemeden önce geçtiğine emin olun. (Ayrıca şekil 11`e de bakın). İpliklemeden sonra menteşe plakasını yeniden kapatın.

CALIŞTIRMA :

1. Ana düğmeyi açın.
2. Baskı ayağını kaldırmadan, dikilecek kumaşı iğnenin önüne mümkün olduğunca yakın, uç rehber üzerine sağa yerleştirin.

Dikkat : Dikilecek kumaşı hizalamak için, baskı ayağını ve üst dişliyi, el ile kaldırmanın gerekli olduğu durumlarda, ayağı, motor pedalından makinenin istenmeden başla-masını engellemek için çekin!



3. Motor pedalına basın. Makine dikişi yapar. Kumaşı dikiş için yönlendirin.

Dikkat : Kumaşı dikiş için yönlendirirken, el ile dikiş iğnesi arasında, yaklaşık 100 mm olan güvenlik mesafesini koruyun!



4. Motor pedalını bırakın ve mototrün durmasını bekleyin. Kumaşın takip ucundaki iplik zincirini kesin ve makineden kumaşı çıkarın.

İĞNEYİ DEĞİŞTİRMEK

Dikkat :İğneyi değiştirmeden önce ana düğmeyi kapatın! Çalıştırma kilitsiz debriyaj motorlarını kullanırken, motor tamamen durana kadar bekleyin!



THREADING:

Caution: Switch off from the main switch before threading! When using clutch motors without actuation lock, wait until the motor has stopped completely!



Style 3500H is threaded as show in Fig.2.

Style 3500-2H is threaded as show in Fig.2A.

For threading the needle, turn handwheel pulley in the operating direction until the needle is in the uppermost position. For looper threading, open the hinge plate by lifting locking bolt knob (A, Figs.2 and 2A). When threading, be sure the thread goes through the front eyelet, over the take-up and through the back eyelet before threading the looper (see also Fig.11). Reclose the hinge plate after threading.

OPERATING:

1. Switch on main power switch.
2. Without lifting the presser foot, place the fabric to be sewn as close as possible in front of the needle and to right on the edge guide.

Caution: To align the fabric to be sewn, in case it is necessary to lift presser foot and upper feed dog by hand, remove foot from the motor treadle to avoid inadvertently starting of the machine.



3. Depress the motor treadle. The machine does the sewing. Guide the fabric to be sewn.

Caution: Keep a security distance of approximately 100mm between hand and sewing needle when guiding the fabric to be sewn!



4. Release the motor treadle. Wait until the machine stops. Cut the thread chain at the trailing edge of the fabric and remove the fabric from the machine.

CHANGING THE NEEDLE

Caution: Switch off from the main switch before changing the needle! When using clutch motors without actuation lock, wait until the motor has stopped completely!



Kasnağı, iğne en yukarı pozisyonuna gelene kadar, çalıştırma yönünde döndürün. Değiştirilecek iğnenin gözünü ipliksiz bırakın. İğneler için, iğne bağı somunuyla vidaları gevşetin (şekil 2 ve 2A) ve iğneyi (iğneleri) çıkartın. Yeni iğnenin sapını, iğnenin uzun oluşu ile gideceği en son noktaya kadar, ön tarafa bakar şekilde (Operatöre doğru) yerleştirin. İğne bağı somunu ile vidaları güvenli bir şekilde sıkın. İğne deliğini iplikleyin.

KUMAŞ DAYAMA REHBERİ

Dikkat : Kumaş dayama rehberini ayarlamadan ve dikiş genişliğini değiştirmeden önce ana düğmeyi kapatın! Çalıştırma kilitsiz debriyaj motorlarını kullanırken, motor tamamen durana kadar bekleyin!



MÜHENDİS KILAVUZU

Dikkat : Ayarlamaları yaparken GÜVENLİK KURALLARINI gözden geçirin!



LÜPERLERİ AYARLAMAK

Makineye rahat ulaşım için baskı ayağı, plaka ve dişliyi çıkarın. Dişli kızığındaki (B) vidayı (A, şekil 3) gevşetin ve dişli kızığı iğne siperini (C) iğnelere (D) temas etmemesi için arkaya doğru itin. Lüper gerdiriciyi (E) öyle ayarlayın ki, iki küre yatağı arasındaki merkez çizgilerin uzaklığı (X, şekil 4) 68,5 – 69 mm olsun. Ayarlama için, iki somunu (F, şekil 3) gevşetin ve lüper gerdiriciyi (E) belirlenmiş ölçülere ulaşmak için, gerektiği gibi öne yada arkaya doğru döndürün., somunları (F) tekrar sıkın.

Lüper sağa doğru olabilecek en uç pozisyondayken, iğnenin (D) merkez çizgisinden lüper olan uzaklık 6,5 mm. olacak şekilde, lüperi (G) ayarlayın. Ayarlama için lüper hareket kolundaki (J) vidaları (H) gevşetin, belirlenmiş ölçüyü elde etmek için gerektiği gibi yeniden yerleştirin ve vidaları (H) milin tüm oynaması durdurulana kadar, yeniden sıkın.

Lüper sola doğru olabilecek en uç pozisyondayken, lüperin ucu ile kapağın arasında, yaklaşık 1mm'lik bir boşluk olduğundan emin olun.

Turn the handwheel pulley in operating direction until the needle is in its uppermost position. Unthread the eye of the needle to be changed. Loosen needle clamp nut and respective screws (Fig.2 and 2A) for the needles and pull out the needle(s). Insert the shank of the new needle as far as it will go with the long groove of the needle facing to the front (toward the operator). Tighten the needle clamp nut and the respective screws securely. Thread the needle eye.

EDGE GUIDE

Caution: Switch off from the main switch before setting edge guide and changing the seam width! When using clutch motors without actuation lock, wait until the motor has stopped completely!



ENGINEER'S MANUAL

Caution: Observe the SAFETY RULES when making adjustments!



SETTING THE LOOPER(S)

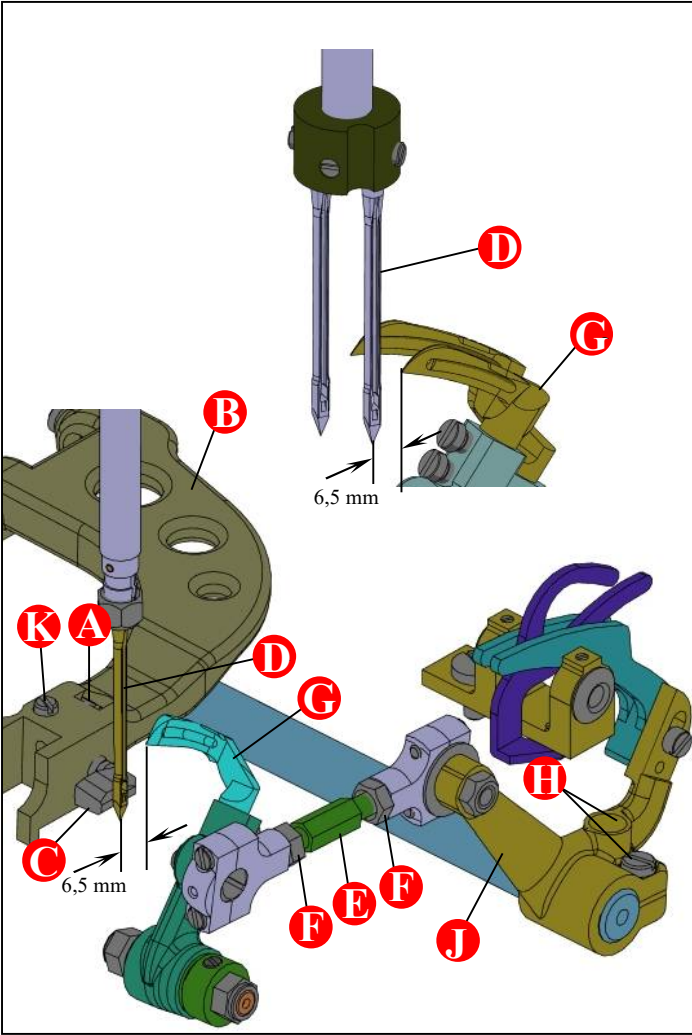
Remove the presser foot, throat plate and feed dog, for convenient access to the machine. Loosen the screw (A, Fig.3) in the feed bar (B) and push the feed bar needle guard (C) to the rear to avoid its contacting the needle(s) (D). Set the looper connecting rod (E) so that the distance (X, Fig.4) between the centerlines of the two ball joints is 68.5 – 69 mm. For adjustment, loosen the two nuts (F, Fig.3) and turn connecting rod (E) forward or backward as required to obtain specified measurement. Retighten nuts (F).

Set the looper (G) so that the distance from the centerline of the needle (D) to the looper (G) is 6,5mm when the looper is at its furthest position to the right. For adjustment, loosen screws (H) in the looper driver lever (J), reposition as required to obtain specified measurement and retighten screws (H) assuring that all end play is taken out of the looper drive lever rocker shaft.

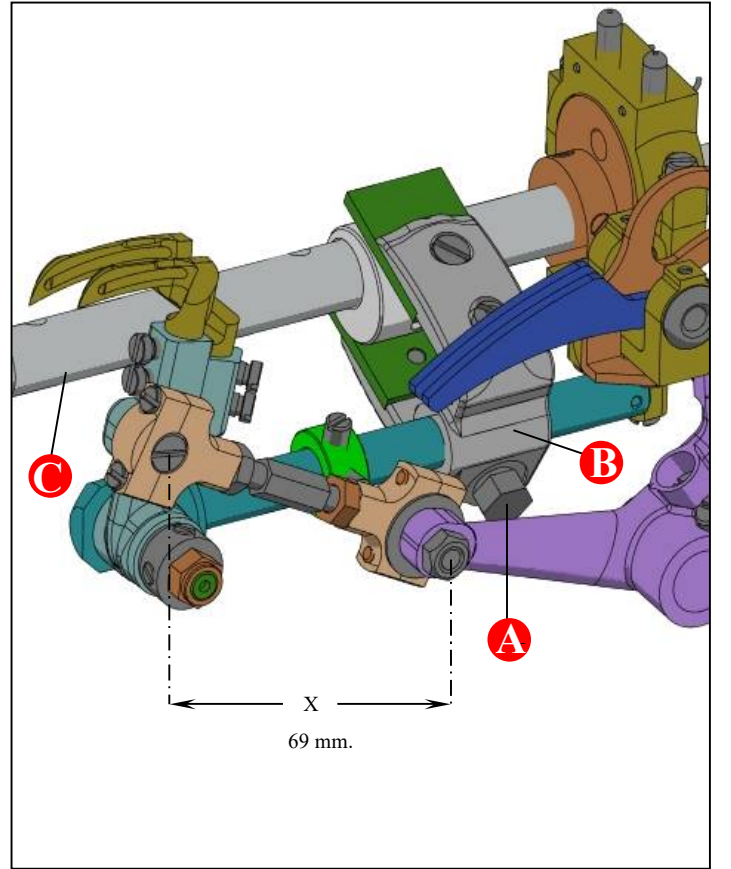
Check to insure a clearance of approximately 1mm between the point of the looper and the bed end cover when the looper is at its extreme left position.

Makine kasnağını çalıştırma yönünde döndürün ki lüper sağdan sola hareket etsin. Lüperin ucu, iğnenin arkasından 0,08mm`den 0,13mm`ye kadar olan açıklıkta, iğneye değmeden mümkün olduğunca yakın geçmelidir. Ayarlama için lüper eksantrik çatalındaki (B) vidayı gevşetin (A, şekil 4) ve lüper kolundaki lüper kol sapını (C) lüper ile, ileri geri gerektiği şekilde hareket ettirin. Vidaları (A) yeniden sıkın.

Rotate the machine pulley in the operating direction so that the looper moves from right to left. The looper point should pass as close possible to the back of the needle without contacting it within the clearance of 0.08 to 0.13mm. For adjustment, loosen screw (A, Fig.4) in the looper eccentric fork (B) and move the looper rocker shaft (C) on the looper rocker with looper forward or backward as required. Retighten screw (A).



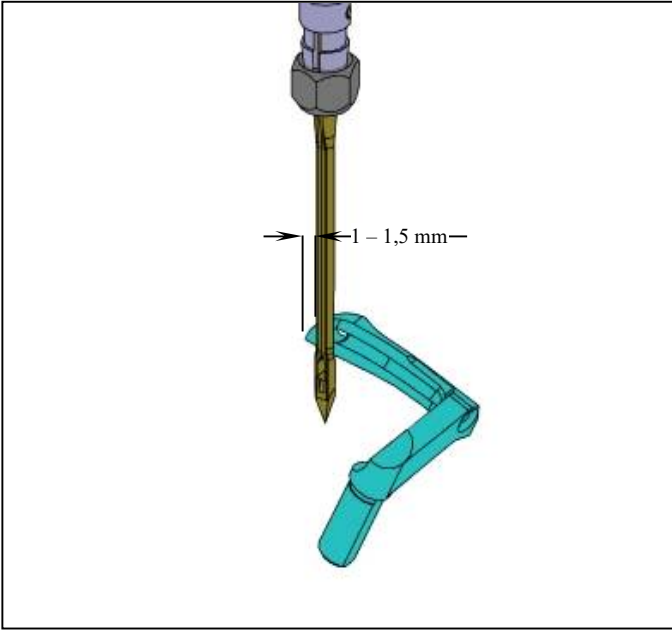
ŞEKİL 3 - FIGURE 3



ŞEKİL 4 - FIGURE 4

İĞNE MİLİ YÜKSEKLİĞİNİ AYARLAMAK

3701 CA seri numaralı makine kapağını çıkarın. Makine kasnağını çalıştırma yönünde, lüper ucu iğneyi 1mm - 1,5mm'ye geçinceye kadar döndürün. Lüperin alt kenarı ile iğne deliğinin üst kenarı bu pozisyonda düz (hizalanmış) olmalı. Eğer ayarlama gerekiyorsa, iğne mili bağlantı kolundaki bağlantı vidasını gevşetin (A, şekil 6) ve iğne milini gerektiği gibi aşağı yukarı oynatın. Vidayı (A) yeniden sıkın ve yüzey kapağını yeniden monte edin.



ŞEKİL 5 - FIGURE 5

ALT DİŞLİYİ AYARLAMAK

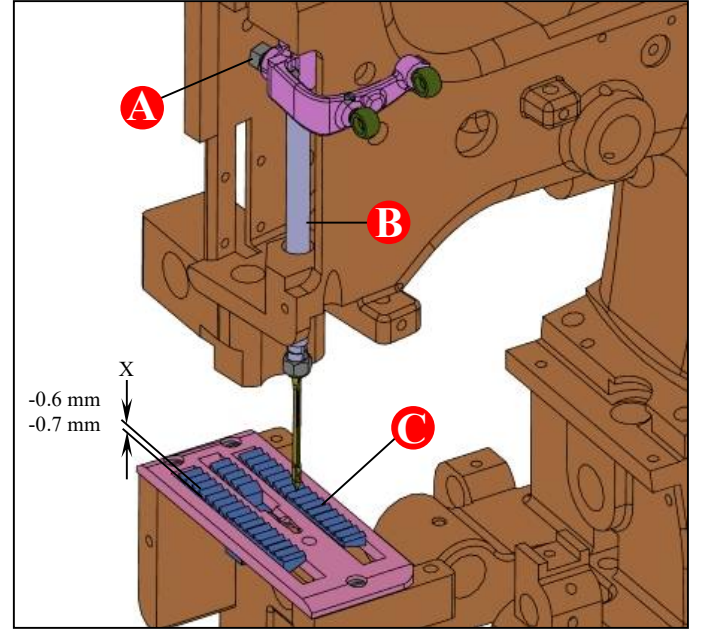
Dişlinin gidişi en alt noktadayken, alt dişli öyle ayarlanmalıdır ki, (C, şekil 6) arka dişlerin tüm derinliği (X, şekil 6) plaka yüzeyinden 0.6 – 0.7 mm altta olmalıdır. Ayarlama için alt dişliyi çıkarın ve yukarıdaki detsekleme vidasını (K, şekil 3) alt dişlinin olması gereken seviyeye gelene kadar ayarlayın. Alt dişliyi yeniden monte edin.

Vidaları (A, şekil 7) mil (B) arkasında gevşettikten sonra, eğer gerekliyse, dişli kızağı ile dişli, dişliyi plaka kanallarının ortasına ayarlamak için, yanal şekilde hareket ettirilebilir. Vidaları (A) yeniden sıkın.

İpucu : Ayrıca “ÜST DİŞLİYİ AYARLAMAK” paragrafına bakın.

SETTING THE HEIGHT OF NEEDLE BAR

Remove the face cover with serial number 3701 CA. Rotate machine pulley in operating direction until the looper point, projects 1 to 1.5mm past the needle. The lower edge of the looper and the upper edge of the needle eye must be flush in this position. If adjustment is necessary, loosen clamp screw (A, Fig.6) in the needle bar connection and move the needle bar up or down, as required. Retighten screw (A) remount face cover.



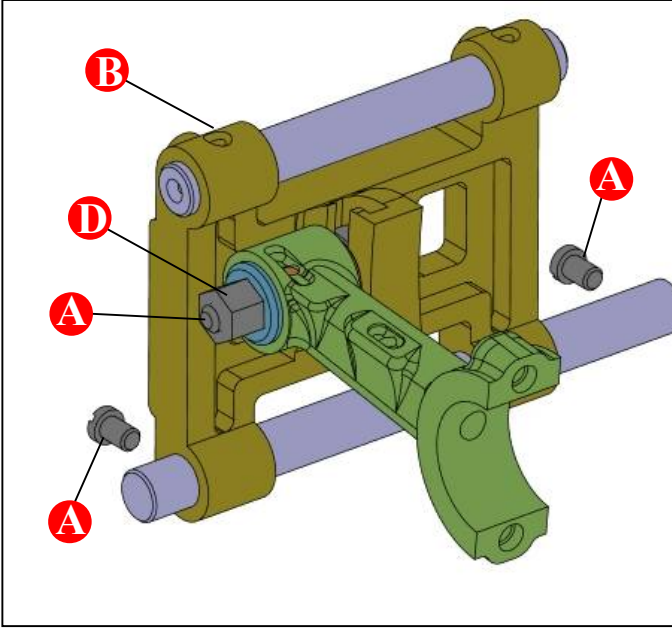
ŞEKİL 6 - FIGURE 6

SETTING THE LOWER FEED DOG

At the lowest point of feed dog travel, the lower feed dog (C, Fig.6) should be set so that the full depth (X, Fig.6) of the rear teeth are 0.6 – 0.7 mm below the throat plate surface. For setting, remove the lower feed dog and adjust the supporting screw (K, Fig.3) above so that the lower feed dog reaches the necessary height. Remount the lower feed dog.

After loosening screws (A, Fig.7) rear in the feed rocker (B) the feed bar with feed dog can be moved laterally to center the feed dog in the throat plate slot, if required. Retighten screws (A).

Hint : Also refer to paragraph “SETTING THE UPPER FEED DOG”.



ŞEKİL 7 - FIGURE 7

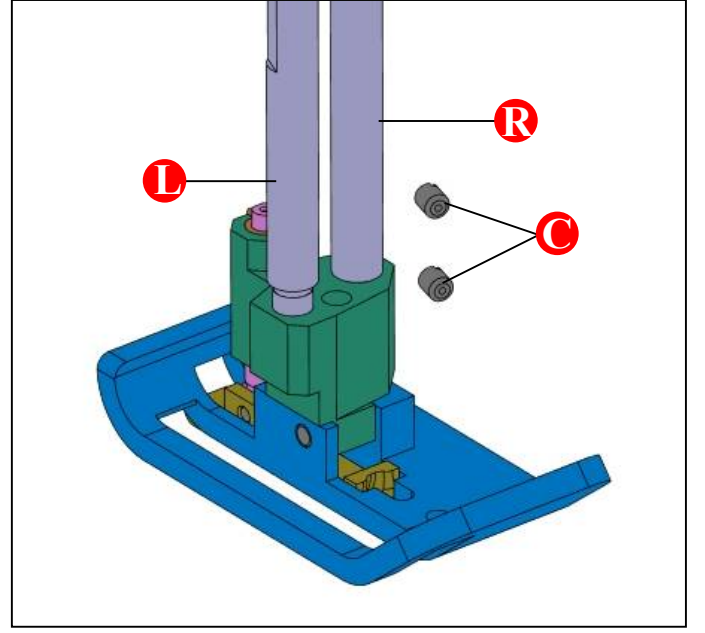
BASKI AYAĞINI AYARLAMAK VE MONTE ETMEK

İğneyi çıkarın ve kasnağı, dişli plakanın altına girene kadar döndürün. Ayak koluna (3500H ve 3500-2H için) basın ve baskı ayak bağının içine, iki baskı ayak milini sokun (L ve R şekil 8). Sol baskı ayak mili (L) baskı ayak bağının içinde yukarı aşağı hareket etmeli.

DİKİŞ UZUNLUĞUNU AYARLAMAK

Dikiş uzunluğunu ayarlamak için, civataya (C, şekil 7) dışarıdan ulaşılabilir. Dişli kızağı hareket kolu (B) deliği içindeki civatayı (C, şekil 7) yükseltip alçaltarak, dikiş uzunluğu ayarlanabilir. Civatayı (C) alçaltmak dikiş uzatır, yükseltmek kısaltır. Somunu (D) gevşettikten sonra civata (C) buna göre hareket ettirilebilir. İstenilen dikiş uzunluğu elde edildiği zaman somunu (D) tekrar sıkın.

Not : Dikiş uzunluğundaki herhangi bir değişiklik, iğne siperi ayarlamasında da uygun değişikliği gerekli kılar!



ŞEKİL 8 - FIGURE 8

MOUNTING AND SETTING THE PRESSER FOOT

Remove the needle and rotate the pulley until the feed dog is below the throat plate. Depress the presser foot lifter lever (for 3500H and 3500-2H) and insert the presser foot bars (L and R, Fig.8) into the presser foot shank between the two presser bars and the presser foot. The left presser bar (L) should move freely up and down along its axis within the presser foot shank.

SETTING THE STITCH LENGTH

On series 3500, the stud (C, Fig.7) for setting the stitch length is accessible from the outside. The length of the stitch can be adjusted by raising or lowering the stud (C, Fig.7) in the segment slot of the feed rocker (B). Lowering stud (C) will lengthen the stitch, raising the stud will shorten the stitch. After loosening nut (D), stud (C) can be moved accordingly. When the desired stitch length is obtained, retighten nut (D).

Note : Any change in stitch length will necessitate a corresponding change in the needle guard setting!

İĞNE SİPERİNİ AYARLAMAK

İğne siperi (C, şekil 3) yol alışının en ileri noktasında, iğneyi yönünden saptırmadan, sadece iğneye dokunacak şekilde ayarlanmalıdır. Dişli kızağındaki (B) vidayı gevşetin (A, şekil 3) ve iğne siperini (C) buna göre ayarlayın. Vidayı (A) tekrar sıkın.

ÜST DİŞLİYİ AYARLAMAK

Üst dişliyi monte edin (B, şekil 9). Üst dişli, baskı ayağı (C) kanalında hareket ederken, ön ya da arkaya baskı yapılmamalıdır. Aynı zamanda, üst dişli (B, şekil 10), alt dişlinin (A) diş boşlukları ile kenetlenmiş dişlerinin uçları, ona temas etmeyecek şekilde yerleştirilmelidir. Üst dişlinin en arka ucu alt dişlinin arkadan 4. kanalına temas etmeden girmelidir. Alt dişli (A) hareketinin en yukarisında iken, üst dişli (B) en aşağı noktasındayken, her iki dişli arasında küçük bir aralık olmalıdır (0.2 – 0.3 mm). Üst ve alt dişlinin besleme hareketi eş zamanlı olmalıdır. Aksi halde kumaşta zedelemeye yol açar.

Üst dişliyi, baskı ayağındaki kanala ve alt dişli diş boşluklarına göre ayarlamak için, vidayı (D, şekil 9) gevşetin ve kolu (E) buna göre öne arkaya çevirin. Vidayı tekrar sıkın.

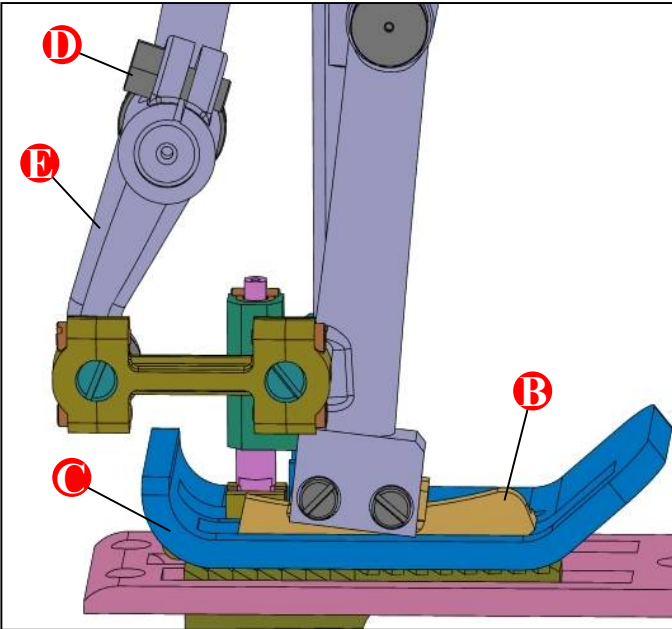
SETTING THE NEEDLE GUARD

The needle guard (C, Fig.3) has to be set so that it contacts just the needle at its most forward point of travel, without deflecting it. On series 3500, loosen screw (A, Fig.3) in the feed bar (B) and adjust the needle guard (C) accordingly. Retighten screw (A).

SETTING THE UPPER FEED DOG

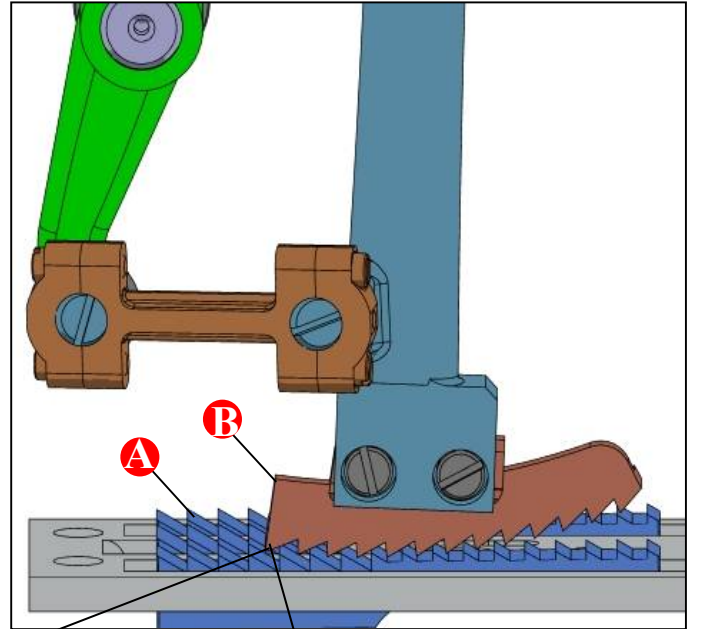
Assemble the upper feed dog (B, Fig.9). The upper feed dog should not push against the front or the rear end when moving within the slots of the presser foot (C). Simultaneously, the upper feed dog (B, Fig.10) should be positioned so that the tips of its teeth engage with the tooth spaces of the lower feed dog (A), without contacting it. The rear most tooth of the upper feed dog should enter the 4th space from the back of the lower feed dog without contacting it. When the lower feed dog (A) is in its highest and the upper feed dog (B) in its lowest point of travel, there must be a small gap between both feed dogs (0.2 – 0.3 mm). The feed travel of the upper and the lower feed dogs should be synchronous. If not, the fabric will become scraped.

For setting the upper feed dog with respect to the slots in the presser foot and the tooth spaces of the lower feed dog, loosen screw (D, Fig.9) and turn drive lever (E) accordingly to the front and rear. Retighten screw.



ŞEKİL 9 - FIGURE 9

Dikkat: Üst dişlinin en arka ucu alt dişlinin arkadan 4. kanalına temas etmeden girmelidir.



ŞEKİL 10 - FIGURE 10

Attention: The rear most tooth of the upper feed dog should enter the 4th space from the back of the lower feed dog without contacting it.

Dişliler arasındaki küçük aralığı ayarlamak için vidayı gevşetin (F, şekil 11). Vidayı (G) içe çevirme aralığı artırır, dışa çevirme aralığı azaltır. Somunu (F) tekrar sıkın.

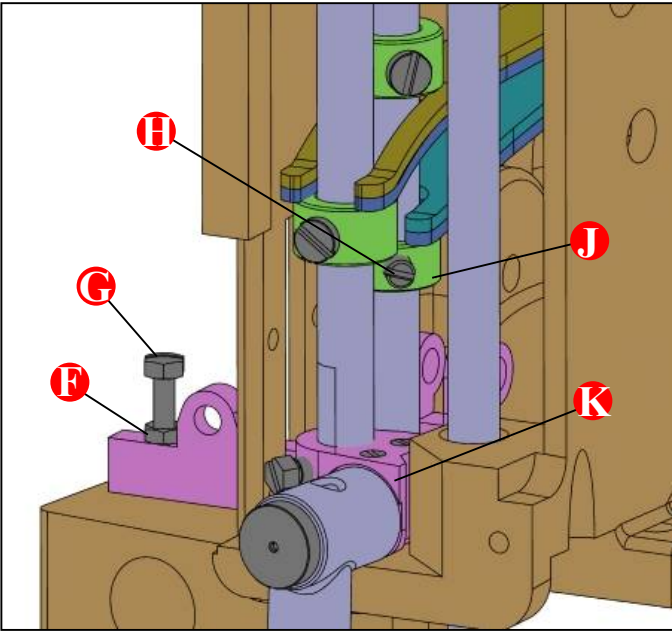
Üst dişli hareketini, alt dişli hareketine uydurmak için vidayı gevşetin (A, şekil 12). Ayar kolunun kanlımın içerisinde (B), küre bağlantısını öne oynatmak, üst dişli hareketini azaltır, arkaya oynatmak hareketi artırır. Vidayı tekrar sıkın.

İpucu : Genel olarak üst ve alt dişlinin hareketi eşit olarak ayarlanır. Fakat, dikilecek kumaşa göre, kumaş pilelerinin uçlarını düzgün eşleştirmek için, biraz daha uzun bir üst dişli hareketini ayarlamak gerekli olabilir. Ayrıca “DİKİŞ UZUNLUĞUNUN AYARLANMASI” paragrafına bakın.

For setting the small gap between the feed dogs loosen nut (F, Fig.11). Turning in the screw (G) increases the gap and turning it out decreases the gap. Retighten nut (F).

For matching the upper feed dog travel with the lower feed dog travel, loosen screw (A, Fig.12). Moving the ball link in the slot of rocker lever (B) to the front decreases the upper feed dog travel and moving it to the rear increases the travel. Retighten screw (A).

Hint : In general, the travel of the lower and the upper feed dog are set equally. Depending on the fabric to be sewn however, it may be necessary to set a slightly longer upper feed dog travel in order to get a proper end matching of the fabric plies. Also refer to paragraph “SETTING THE STITCH LENGTH”.

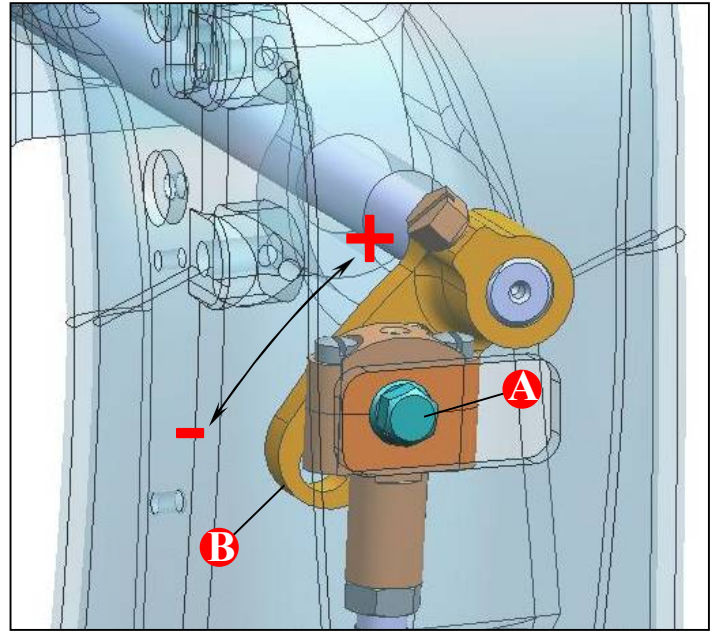


ŞEKİL 11 - FIGURE 11

ÜST DİŞLİ VE BASKI AYAK AYARLARI

Çalışma şekli üst dişli beslerken, baskı ayağı dikiş için kumaştan kaldırır. Dönüş hareketi sırasında üst dişli kumaştan kaldırır ve baskı ayağı kumaş üzerinden onu tutmak için alçaltır.

3500H ve 3500-2H üst dişlinin ve baskı ayağının değişen kaldırma hareketlerini ayarlamak için 80768 seri numaralı parçanın yükseklik seviyesi ile ayarlanır. Ayar ise iğne mili en üst pozisyonda iken 80768'in (A, şekil 13). vidaları gevşetilir (B, şekil 13) en üst seviyeye kadar kaldırılır ve vidaları tekrar sıkılarak tamamlanır.



ŞEKİL 12 - FIGURE 12

ALTERNATING UPPER FEED DOG AND PRESSER FOOT

The operating manner is such that while the upper feed dog feeds, the presser foot lifts from the fabric to be sewn. On its return travel the upper feed dog lifts from the fabric to be sewn and the presser foot lowers on the fabric to hold it.

On the **3500H and 3500-2H** models, adjustment of the alternating lift motion of the upper feed dog and presser foot is done with the height level of the part with serial number 80768. Adjustment is done by loosening part 80768's screws, lifting it and retightening its screws while the needle bar is at its highest position.

Daha sonra 2 vidayı gevşetin (H, şekil 11) ve destekleme bağı (J) üst dişlinin daha fazla, baskı ayağının daha az kaldırması gerekirken yükseltin ya da üst dişlinin daha az ve baskı ayağının daha fazla kaldırması gerekirken alçaltın. Vidaları tekrar sıkın (H).Somunu gevşetip (A, şekil 14) ve T-vidasını (B) üst baskı yaylarına istenilen baskıyı uygulayana kadar sıkıp daha sonra üst kapağı takıp somun ile kontra yapılarak sıkılır.

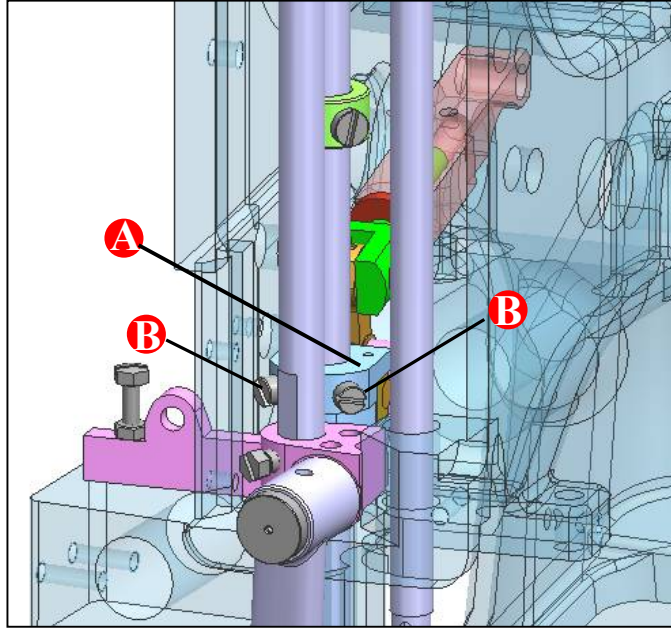
Sağ ya da sol baskı ayak mili üzerinde, üst baskı yayı yatağı olarak işe yarayan bilezikleri (C, şekil 15), yeniden yerleştirerek basınç değiştirilebilir. Bilezikleri yükseltmek basıncı artırır, alçaltmak basıncı azaltır.

3500H ve 3500-2H modelinde üst dişlinin ve baskı ayağının değişen kaldırma hareketlerini ayarlamak için 80768 seri numaralı parçanın yükseklik seviyesi ile ayarlanır. Ayar ise iğne mili en üst pozisyonda iken 80768'in (A, şekil 13). vidaları gevşetilir(B, şekil 13) en üst seviyeye kadar kaldırılır ve vidaları tekrar sıkılır.

Next, loosen the two screws (H, fig.11) and higher the supporting yoke (J) when the upper feed dog needs to lift more and the presser foot less, and lower it when the upper feed dog needs to lift less and the presser foot more. Retighten screws (H). Loosen nut (A, fig.14) and tighten t-screw (B) until it exerts the wanted pressure on the upper leaf springs. Then place the top cover in place and tighten while countering with the nut.

The pressure on either the right or left presser bar can be changed by changing the place of the collars (C, fig.15), which work as upper leaf springs. Raising the collars increases pressure and lowering them decreases pressure.

On the 3500H and 3500-2H models, adjustment of the varying lift movements of the upper feed dog and the presser foot is done by adjusting the height of the part with serial number 80768. Adjustment is done by loosening the screws of part 80768 (A, Fig.13) when the needle bar is in its uppermost position, lifting part 80768 to the highest level and tightening the screws.



ŞEKİL 13 - FIGURE 13

BASKI AYAK BASINCI

Baskı ayağı kaldıracı, sağ baskı ayağı üzerindeki üst bilezik durdurucu (D, şekil 15) ile sınırlandırılmıştır. İğne en aşağı pozisyondayken ve baskı ayağı, ayak kolu ile kaldırıldığı zaman , iğne bağı, baskı ayağı ile temas etmemelidir.

Her iki baskı ayak millerinin aşağı ve yukarı birbirine bağlanmadan rahatça hareket ettiğinden emin olun.

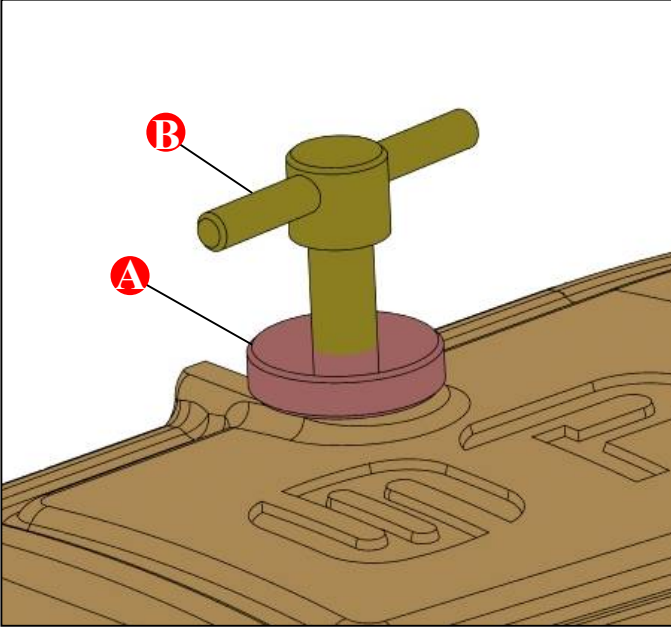
Şimdi T-vidalarını (B, şekil 14), uygun bes-leme için gerekli olan baskı ayağı basıncı elde edene kadar sıkın. (Dikiş testlerinde kararlaştırılan). Bu ayarı, aynı anda üst kol kapağını bağlayan somun (A) ile sağlamlaştırın. Yüzey kapağını ve parmak koruyucuyu yeniden monte edin.

PRESSER FOOT PRESSURE

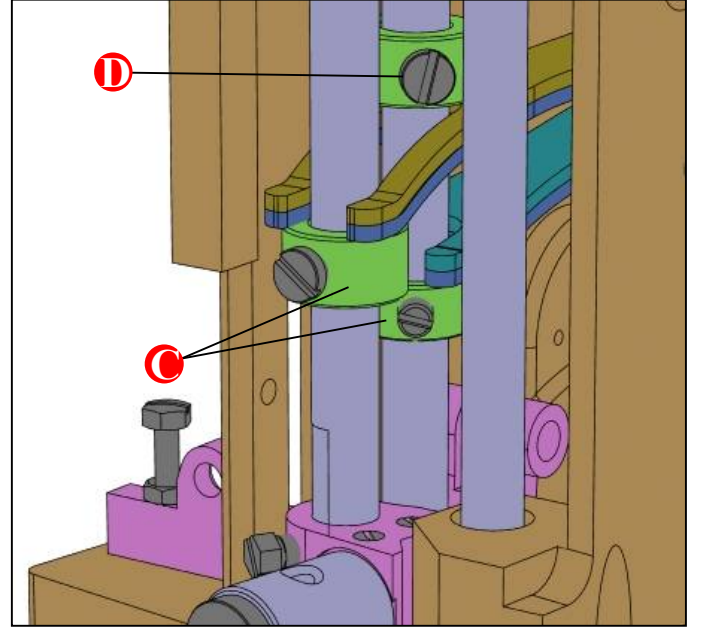
The presser foot lift is limited with the upper stop collar (D, Fig.14) on the right presser bar. When the needle is in its lowest position and the presser foot is lifted with the presser foot lifter lever, the needle holder should not contact the presser foot.

Make sure that both presser bars move up and down freely without binding.

Now tighten the T-screw (B, Fig.13) until the necessary presser foot pressure is exerted for proper feeding. (Determine by sewing tests.) Secure this setting with the knurled nut (A) which simultaneously fastens the upper arm cover. Remount the face cover and the finger guard.



ŞEKİL 14 - FIGURE 14



ŞEKİL 15 - FIGURE 15

İĞNE İPLİK BOŞLUĞU ALMA

Temel olarak, iğne ipliği boşluk alma parçası (B, şekil 2 ve 2A), üst gövdenin üstünde solda, yüzey kapağının altında, milinin ortasına yerleştirilmiştir. İğne ipliğinin, daha büyük iğne iplik ilmiği için (iplik ve kumaşa bağlı olarak) daha fazla çekilmesi gerektiğinde, iğne ipliği boşluk alma parçasını (İngilizcesi :thread take-up roller) uygun şekilde yükseltin. Üst gövdenin üzerinde yer alan, iğne iplik ip yolunu (C, şekil 2 ve 2A) hemen hemen sapının ortasına gelecek şekilde tutturun.

NEEDLE THREAD TAKE-UP

Basically the needle thread take-up roller (B, Figs.2 and 2A) is set in the middle of its shaft, located left on the upper bed casting under the face cover. In case more needle thread should be pulled off for a bigger needle thread loop (depending on thread and fabric), raise the needle thread take-up roller appropriately. Fasten the needle thread guide (C, Figs.2 and 2A), located on the top of the upper bed casting, approximately so that it is placed in the middle of the shank.

İPLİK GERİLİMİ

Bir örnekte dikişler olacak şekilde iplikteki gerilimi düzenleyin. Genel olarak, iğne ipliğine uygulanan gerilim, lüper ipliğine uygulanan gerilimden biraz daha fazladır.

Gerilim somunlarını saat yönünün aksine çevirmek gerilimi azaltır.

THREAD TENSION

Regulate the tension on the threads so that uniform stitches are produced. In general, the tension applied to the needle thread is slightly higher than the tension applied to the looper thread.

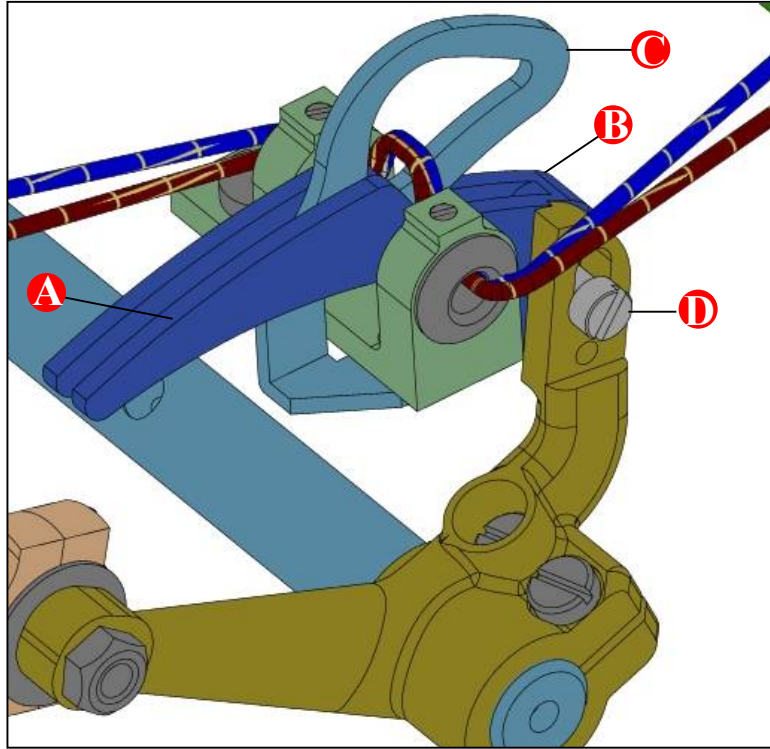
Turning the tension nuts clockwise increases the tension, turning counter clockwise decreases the tension.

LÜPER İPLİK BOŞLUĞU ALMA

Lüper iplik boşluğu alma (A, şekil 16) yüksekliği şu şekilde ayarlanır. Şekil A 16da gösterilen parça şekil 16 D'de gösterilen vida ile yüksekliği, yine şekil 16'da gösterilen C ve B parçalarına değmeyecek şekilde yüksekliği ayarlandığı zaman lüper ipliği boşluğu ayarlanmış olur.

LOOPER THREAD TAKE-UP

The height of the looper thread take-up (A, Fig.16) is adjusted in the following way. The looper thread take-up is adjusted when the height of the part shown in Fig. A 16 is adjusted with the screw shown in Fig. 16 D so that it does not touch the parts C and B, also shown in Fig.16.



ŞEKİL 16 - FIGURE 16

TORK GEREKLİLİKLERİ

TORQUE REQUIREMENTS

Bu katalogta verilen tork özellikleri Nm olarak (Newtonmeter) ölçülmüştür. Aksi not düşülmemişse tüm şeritler 2,2-2,4 Nm olarak sıkılmalıdır. Tork spesifikasyonsuz tüm somunlar, cıvatalar, vidalar vb. aksi not edilmedikçe mümkün olduğunca sıkı bağlanmalıdır. Lüper gerdiriciler, bağlar, vidalar vb. nin özel spesifikasyonları, parça resimlerinde gösterilmiştir.

Torque specifications given in this catalog are measured in Nm (Newton meter). All straps and eccentrics must be tightened to 2.2 - 2.4 Nm, unless otherwise noted. All nuts, bolts, screws etc., without torque specifications, must be secured as tightly as possible, unless otherwise noted. Special torque specifications of connecting rods, links, screws etc., are shown on part illustrations.

ONARIM PARÇALARININ SİPARİŞİ

ORDERING REPAIR PARTS

Resimler

Illustrations

Bu katalog onarım parçalarının siparişlerini kolaylaştırmak için düzenlenmiştir. Mekanizmanın çeşitli parçalarının büyütülmüş görüntüleri, parçaların makinedeki gerçek pozisyonları görülebilir diye gösterilmiştir. Resimli sayfanın karşısındaki sayfada bu resimdeki parçaların parça numaraları, açıklamaları ve gereken parça adetleri listelenmiştir.

To simplify ordering repair parts, various sections of the mechanism are shown with exploded views so that the parts may be seen in their actual positions in the machine. On the page opposite the illustration, a listing of the parts with their part numbers, descriptions and the number of pieces required in the particular view are shown.

İlk sütündeki numaralar sadece referans numaralarıdır ve sadece resimdeki parçanın pozisyonunu göstermektedir. Referans numaraları parçaların siparişinde asla kullanılmamalıdır. Daima ikinci sütündeki listelenmiş parça numaralarını kullanınız.

Numbers in the first column are reference numbers only and merely show the position of that part in the illustration. Reference numbers should never be used for ordering parts. Always use the part number listed in the second column.

Örnek olarak aşağıdakine bakınız :

15	30633	Dişli Kızağı Hareket Kolu
16	80696	Yatak Burç Cıvatası
17	80654	Yatak Burcu
18	80695 A	Eksantrik
19	22587	Vida
20	3651 A	Eksantrik Yatağı
21	39099 S	Eksantrik Yatağı (Komple)

As an example, refer to the following text:

15	30633	Feed Rocker
16	80696	Stitch Regulating Stud
17	80654	Flange Bushing
18	80695 A	Eccentric
19	22587	Screw
20	3651 A	Connection
21	39099 S	Feed Drive Ecc. Assembly

Katalogun arkasında, bu katalogta gösterilen bütün parçaların numaralı indeksini bulacaksınız. Bu indeks sadece numaralarının bilindiği durumlarda açıklama ve resmin bulunmasını kolaylaştıracaktır.

At the back of the catalog a numerical index of all parts shown in this catalog can be found. This will facilitate locating the illustration and description when only the part number is known.

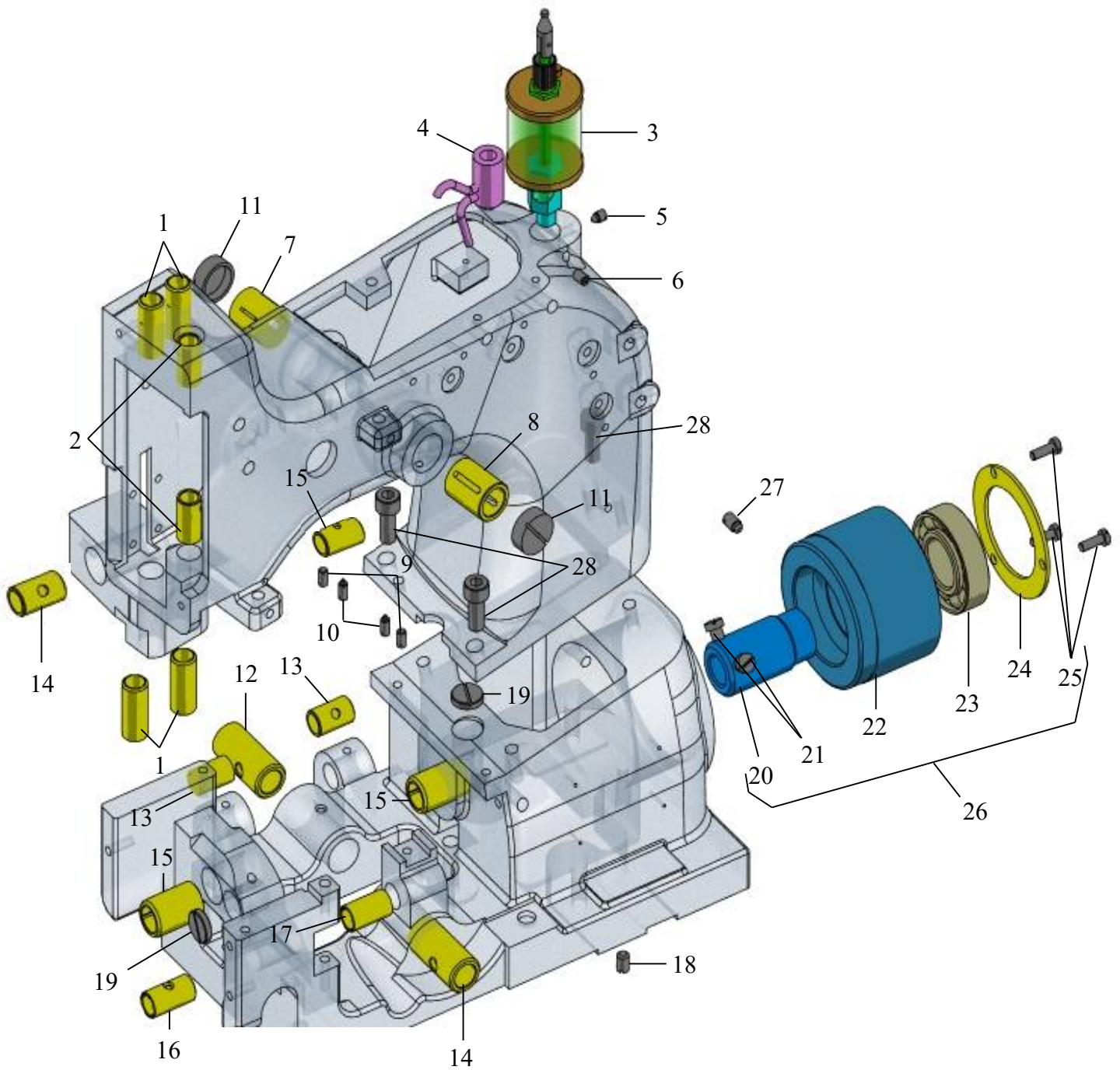
Önemli : Tüm siparişlerde lütfen sipariş ettiğiniz parçanın parça numarasını, parça adını ve makine modelini belirtiniz.

Important: On all orders, please include part number, part name, quantity required and style of machine for the part ordered.



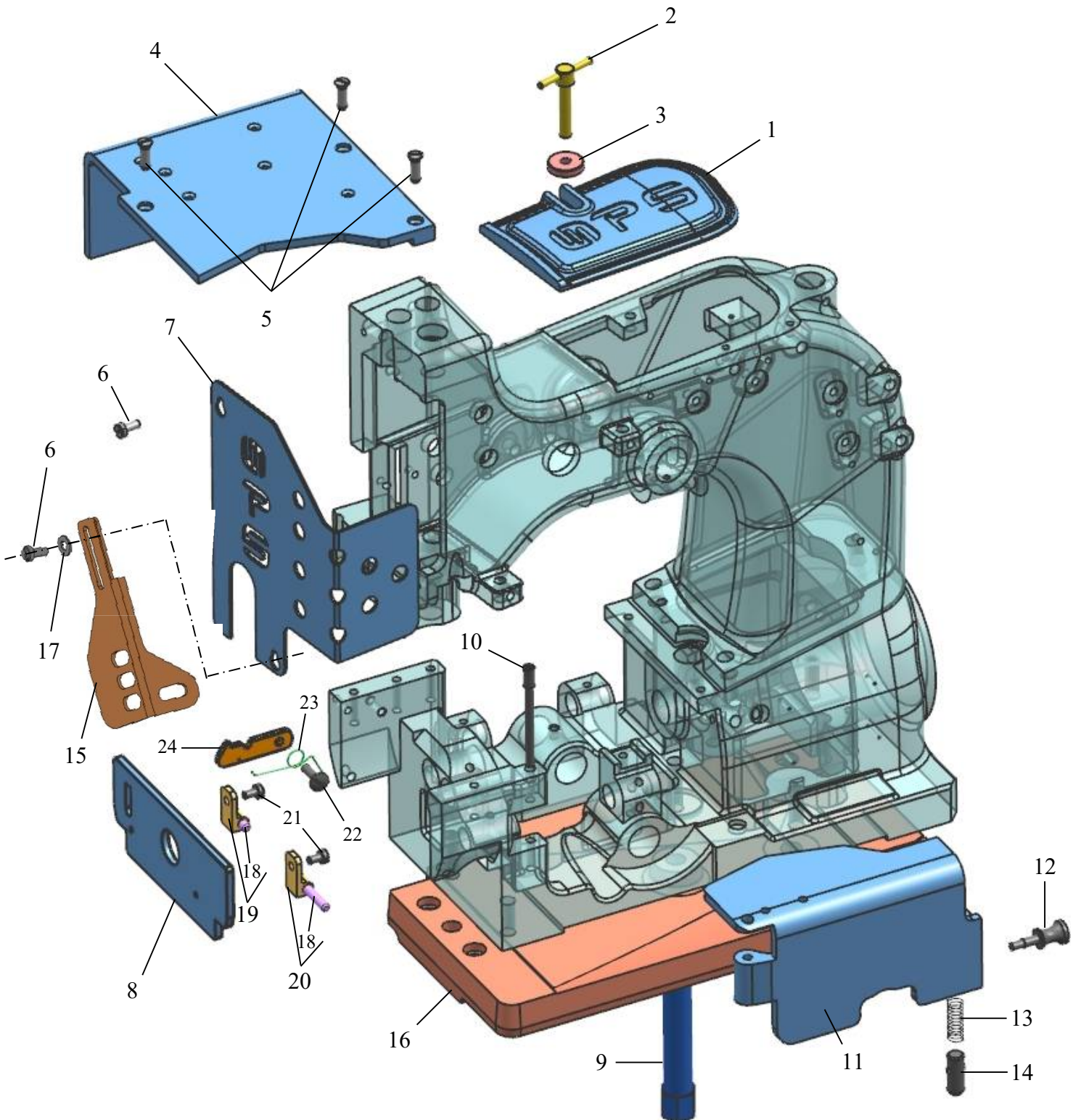
GÖRÜNTÜLÜ VE AÇIKLAMALI PARÇALAR

VIEWS AND DESCRIPTION OF PARTS



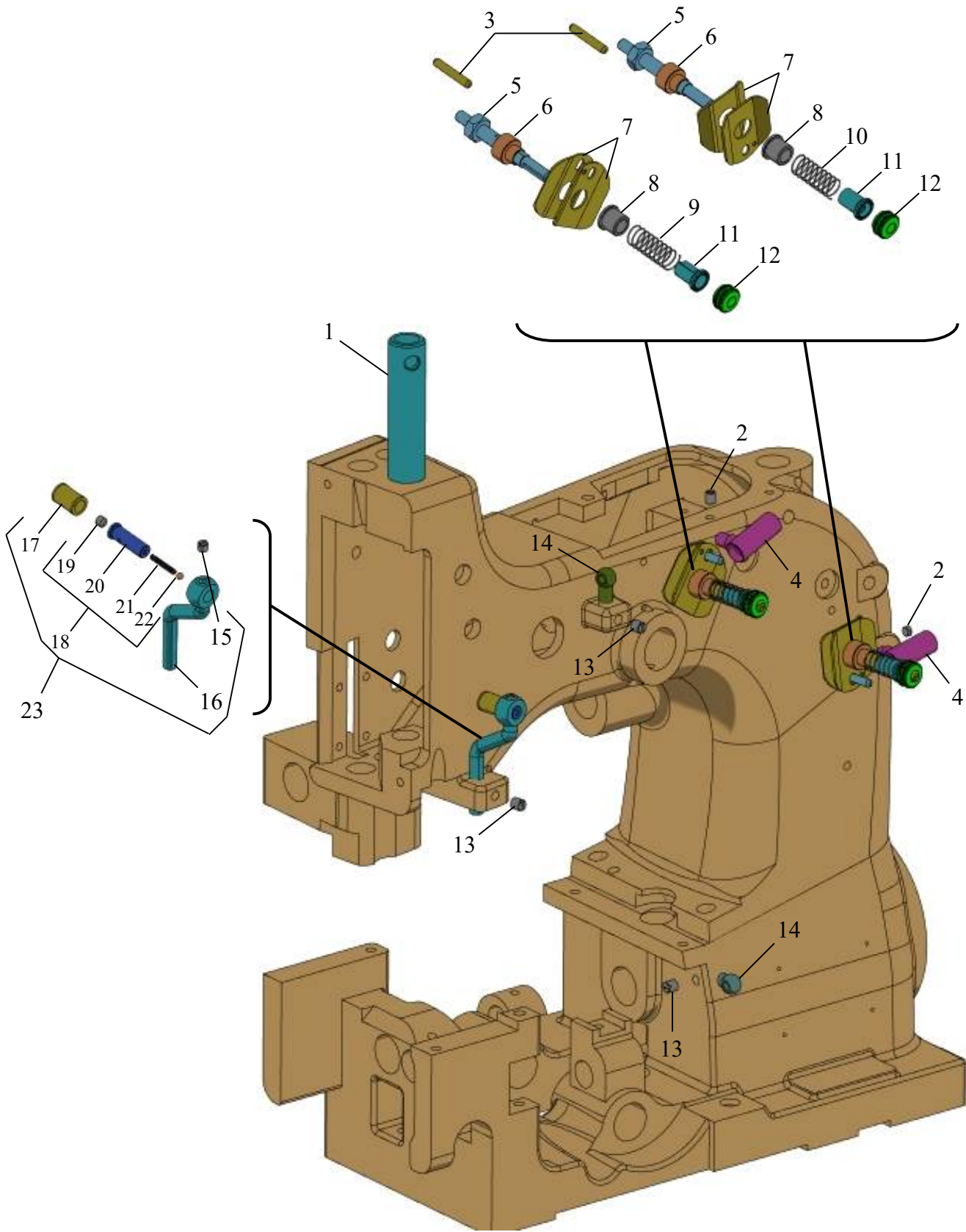
BURÇLAR VE YAĞLAMA PARÇALARI
BUSHING AND OILING PARTS

<u>Sıra No.</u>	<u>Seri No.</u>	<u>Açıklama</u>	<u>Description</u>	<u>Kul.Ad.</u>
<u>Ref No.</u>	<u>Part No.</u>			<u>Amt.Req.</u>
1	80862	Baskı Ayak Burcu	Presser Bar Bushing	4
2	81373 A	İğne Mili Burcu	Needle Bar Bushing	2
3	666-79	Yağ Haznesi	Sight Feed Oiler	1
4	80293 A	Yağ Hazne Yatağı	Oil Distributor	1
5	22894 L	Vida	Spot Screw, Headless	1
6	22894 J	Vida	Set Screw	1
7	80846	Burç	Bushing For Needle Lever Shaft	1
8	40846	Burç	Bushing For Needle Lever Shaft	1
9	22560 A	Vida	Screw	2
10	22560 S	Vida	Screw	2
11	80644	Yatak Somunu	Plug Screw	2
12	80640 EA	Burç	Bushing Left For Upper Feed Drive Shaft	1
13	80692 EA	Burç	Bushing For Feed Rocker Shaft	2
14	3640 SA	Burç	Bushing For Looper Drive Locker	2
15	80694 DC	Burç	Bushing For Crank Shaft	3
16	80639 FA	Burç	Bushing Left For Looper Shaft	1
17	80639 EA	Burç	Bushing Right For Looper Shaft	1
18	HA 95	Vida	Set Screw	1
19	22539	Yağ Tapası	Plug Screw	2
20	30885 B	Krank Bağı	Hub	1
21	HA 95	Vida	Screw	2
22	30885	Krank Yatağı Kovanı	Ball Bearing	1
23	999-106 D	Rulman	Deep Groove Ball Bearing	1
24	80885 C	Sabitleme Kapağı	Retaining Ring	1
25	22528	Vida	Screw	3
26	30885 S	Krank Yatağı Kovanı (Komple)	Ball Bearing Assembly For Crank Shaft	1
27	HA 81	Vida	Spot Screw, Headless	1
28	95861	Cıvata	Screw	3



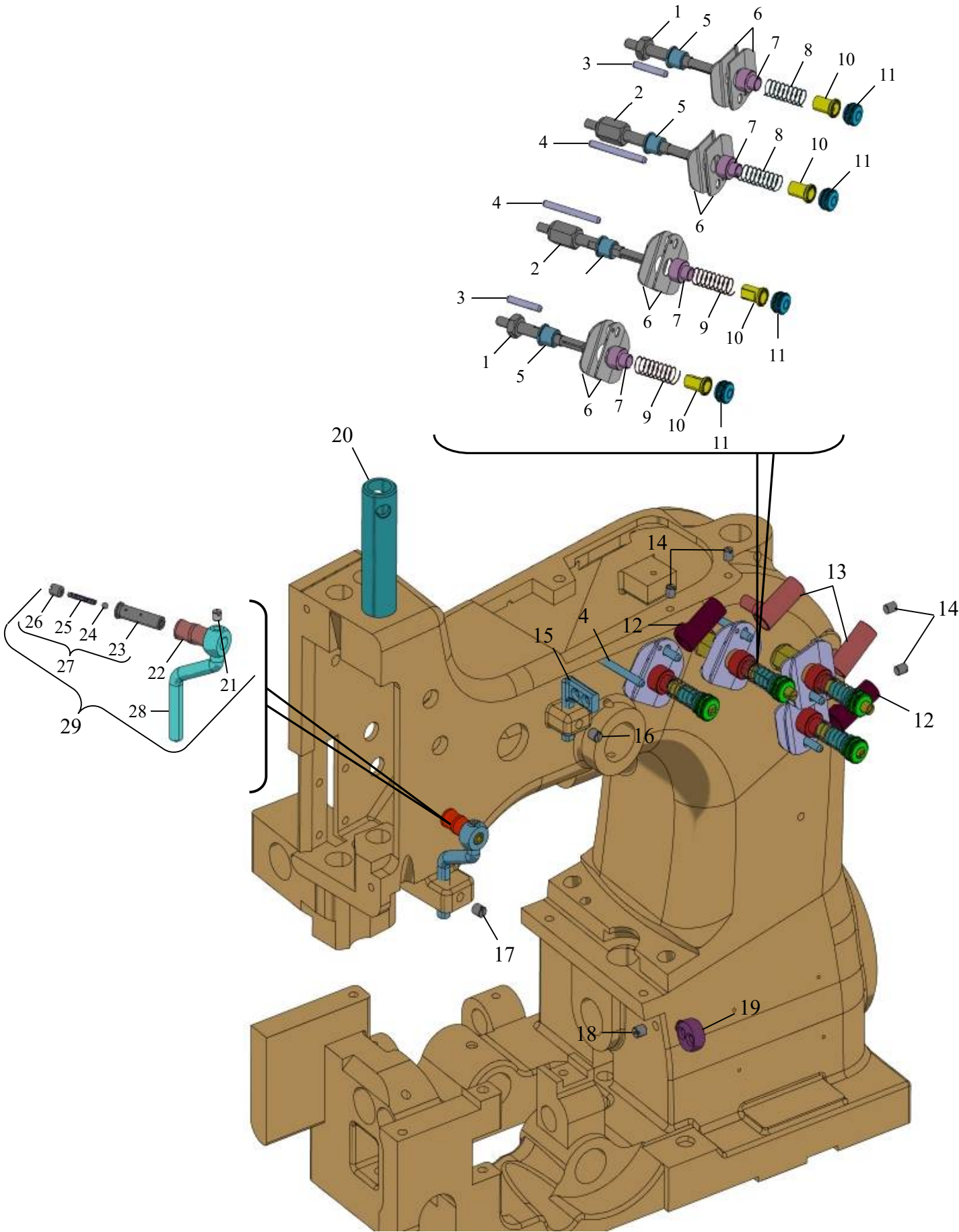
MAKİNE KAPAKLARI
CLOTH PLATES AND MISCELLANEOUS COVERS

<u>Sıra No.</u>	<u>Seri No.</u>	<u>Açıklama</u>	<u>Description</u>	<u>Kul.Ad.</u>
<u>Ref No.</u>	<u>Part No.</u>			<u>Amt.Req.</u>
1	40888	Makine Üst Kapağı	Arm Cover	1
2	64 Y	T Cıvata	T-Screw	1
3	3573	Somun	Knurled Nut	1
4	3701 CA	Makine Kapağı	Cloth Plate	1
5	22574	Vida	Screw	3
6	22528	Vida	Screw	2
7	81387	Yan Sac Kapak	Face Cover	1
8	3418 A	Yan Kapak	Side Cover	1
9	33681	T Cıvata	T Screw	1
10	3564	Mil	Hinge Pin	1
11	A 3409 D	Yan Kapak	Hinge Cover	1
12	80440	Kapak Cıvatası	Locking Bolt Knop	1
13	80438	Kapak Yayı	Spring	1
14	81239	Kapak Pimi	Locking Bolt	1
15	A 9453 A	Parmak siperi	Finger Guard	1
16	33280	Alt Tabla	Base Plate	1
17	20	Pul	Washer	1
18	3415 P	Menteşe Pimi	Hinge Pin	2
19	3415 L	Menteşe (Sol)	Hinge (Left)	1
20	3415 R	Menteşe (Sağ)	Hinge (Right)	1
21	93 A	Vida	Screw	2
22	3413	Vida	Screw	1
23	3414	Yay	Spring	1
24	3412	Kilitleme Parçası	Locking Part	1



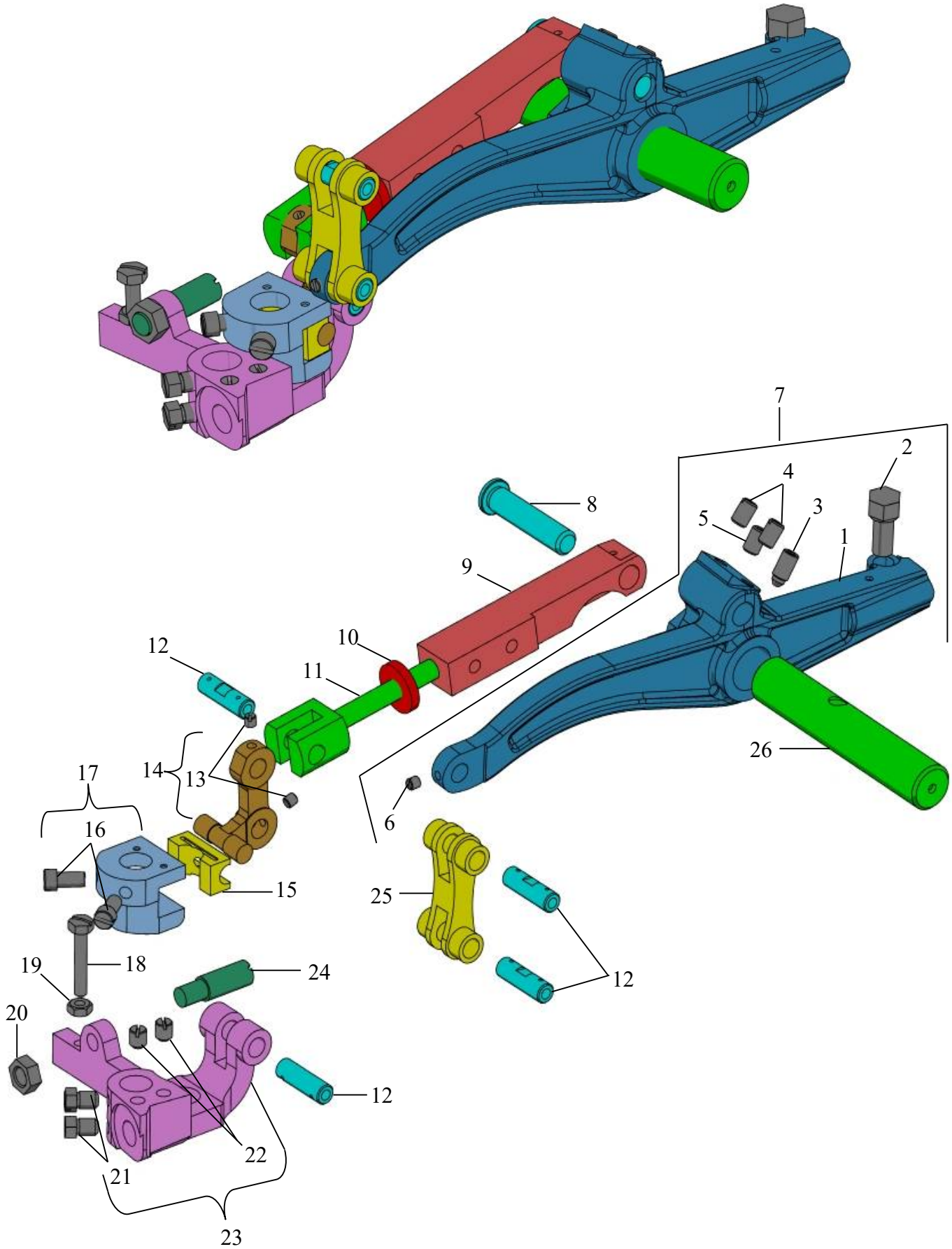
İP TANSİYON GRUBU VE İP YOLLARI – TEK İĞNE
THREAD TENSION, THREAD GUIDES – SINGLE NEEDLE

<u>Sıra No.</u>	<u>Seri No.</u>	<u>Açıklama</u>	<u>Description</u>	<u>Kul.Ad.</u>
<u>Ref No.</u>	<u>Part No.</u>			<u>Amt.Req.</u>
1	80673 CB	İğne Mili Koruyucu	Needle Bar Guard	1
2	22560 B	Vida	Set Screw	2
3	80667	Pim	Pin For Tension Disc	2
4	81256 A	İp Yolu	Thread Sleeve	2
5	HS 106	İp Tertibatı Mili	Tension Post	2
6	HA 1349	Yay Burcu	Tension Post Ferrule	2
7	80676 B	Tansiyon Pulu	Tension Disc	4
8	HA 1348	Yay Burcu	Tension Sleeve	2
9	HS 110 A	Tansiyon Yayı	Spring For Needle Thread Tension	1
10	110-2	Tansiyon Yayı	Spring For Looper Thread Tension	1
11	107	Yay Tırtırı	Tension Spring Ferrule	2
12	108	Tırtırlı Pul	Tension Nut	2
13	22894 AD	Vida	Set Screw	3
14	3135	İp Yolu	Ferrule	2
15	88	Vida	Screw	1
16	G 50-267	İp Yolu Yatağı	Thread Roller Support	1
17	80668	İp Yolu	Take-up Roller	1
18	HS 53 B	Yay Yatağı (Komple)	Roller Stud Assembly	1
19	G 89	Vida	Set Screw	1
20	81086 G	Yay Yatağı	Roller Stud	1
21	HA 1286 B	Yay	Spring	1
22	12964 C	Bilye Tanesi	Spring Ball	1
23	80665 D	İp Yolu (Komple)	Needle Thread Take-up Roller	1



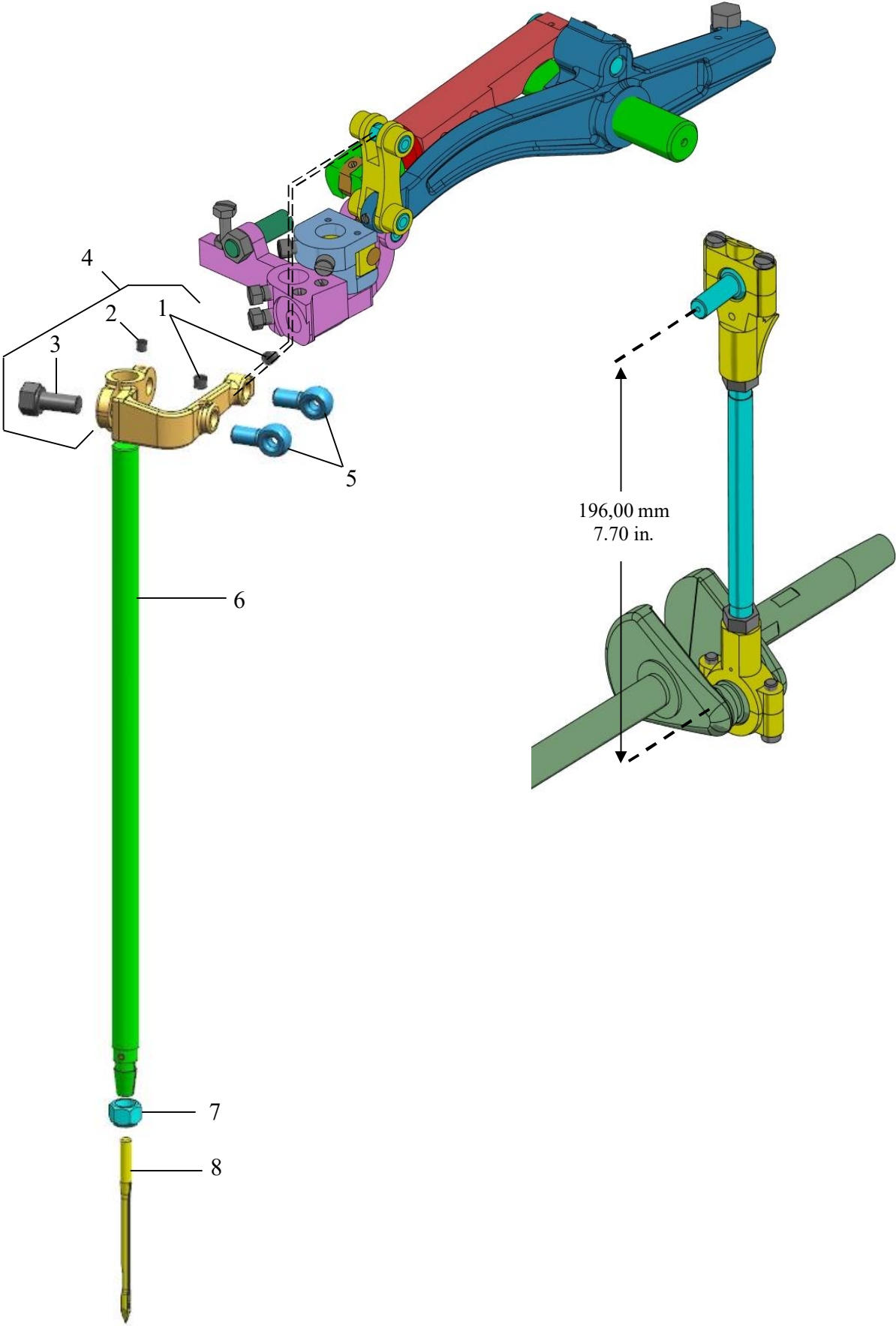
İP TANSİYON GRUBU VE İP YOLLARI – ÇİFT İĞNE
THREAD TENSION, THREAD GUIDES – DOUBLE NEEDLE

<u>Sıra No.</u>	<u>Seri No.</u>	<u>Açıklama</u>	<u>Description</u>	<u>Kul.Ad.</u>
<u>Ref No.</u>	<u>Part No.</u>			<u>Amt.Req.</u>
1	HS 106	İp Tertibat Mili	Tension Post	2
2	81292 A	İp Tertibat Mili	Tension Post	2
3	80667	Pim	Pin For Tension Discs	2
4	80655 A	Pim	Pin	3
5	80669 B	Pul Bileziği	Tension Post Ferrule	4
6	80676 B	Tansiyon Pulu	Tension Disc	8
7	HA 1349	Yay Burcu	Tension Sleeve	4
8	110-2	Tansiyon Yay1	Spring For Looper Thread Tension	2
9	HS 110 A	Tansiyon Yay1	Spring For Needle Thread Tension	2
10	107	Yay Tırtırı	Tension Spring Ferrule	4
11	108	Tırtır Somun	Tension Nut	4
12	81256 A	İp Yolu	Thread Sleeve	2
13	AS 3256	İp Yolu	Thread Sleeve	2
14	22560 B	Vida	Screw	4
15	80250 G	İp yolu	Thread Sleeve	1
16	22894 AD	Vida	Screw	1
17	88	Vida	Screw	1
18	22894 AD	Vida	Screw	1
19	81254 A	İp Yolu	Thread Sleeve	1
20	80673 CB	İğne Mili Koruyucu	Needle Bar Guard	1
21	88	Vida	Screw	1
22	80668 A	İp Yolu	Thread Guide Roller	1
23	81386 A	Yay Yatağı Pimi	Roller Stud	1
24	12964 C	Bilye Tanesi	Spring Ball	1
25	HA 1286 B	Yay	Spring	1
26	G 89	Vida	Screw	1
27	81386	Yay Yatağı Pimi (komple)	Needle Thread Take-Up Roller	1
28	81365	İp Yolu Yatağı	Roller Support	1
29	81365 A	İp Yolu Yatağı (komple)	Thread Take-Up Roller Guide Assy.	1



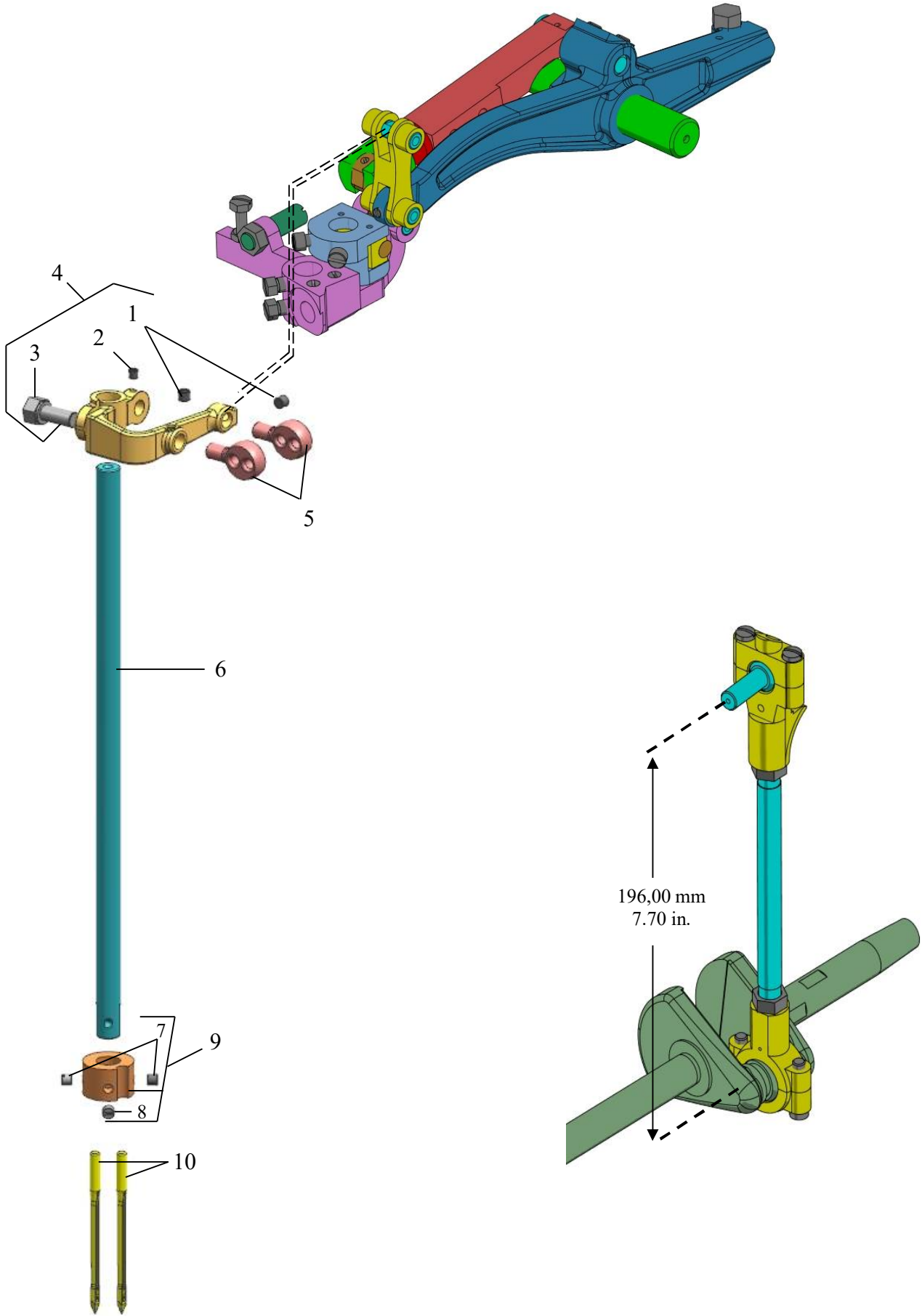
İĞNE HAREKET KOLU BAĞLANTILARI
NEEDLE LEVER CONNECTIONS

<u>Sıra No.</u> <u>Ref No.</u>	<u>Seri No.</u> <u>Part No.</u>	<u>Açıklama</u>	<u>Description</u>	<u>Kul.Ad.</u> <u>Amt.Req.</u>
1	96653	İğne Kolu Pimi	Roll Pin	1
2	BP 108	Cıvata	Hex.Head Cap Screw	1
3	22894 H	Vida	Set Screw	1
4	95	Vida	Set Screw	2
5	22894 J	Vida	Set Screw	1
6	22894 Y	Vida	Set Screw	1
7	80715	İğne Kolu (Komple)	Needle Lever assembly	1
8	80776	Kol Pimi	Stud	1
9	80774	Blok	Guide	1
10	80772	Deri Pul	Washer, Leather	1
11	80771	Blok Bağlantı	Link	1
12	34334 V	Boru Burç	Link Pin	4
13	22894 Y	Vida	Screw	2
14	80770	Kol Bağlantı	Lift Lever	1
15	80769	Bağlantı Blok	Sliding Block	1
16	79	Vida	Screw	2
17	80768	Bağlantı Parçası	Supporting Yoke	1
18	22707	Vida	Screw	1
19	907	Somun	Nut	1
20	258	Somun	Nut	1
21	92127	Vida	Screw	2
22	22894 AD	Vida	Screw	2
23	80732	İğne Mili Bağlantı Kolu	Guide Link	1
24	22870	Vida	Shank Screw	1
25	HA 54 A	Bakla	Connecting Link	1
26	33643	Mil	Needle Lever Shaft	1



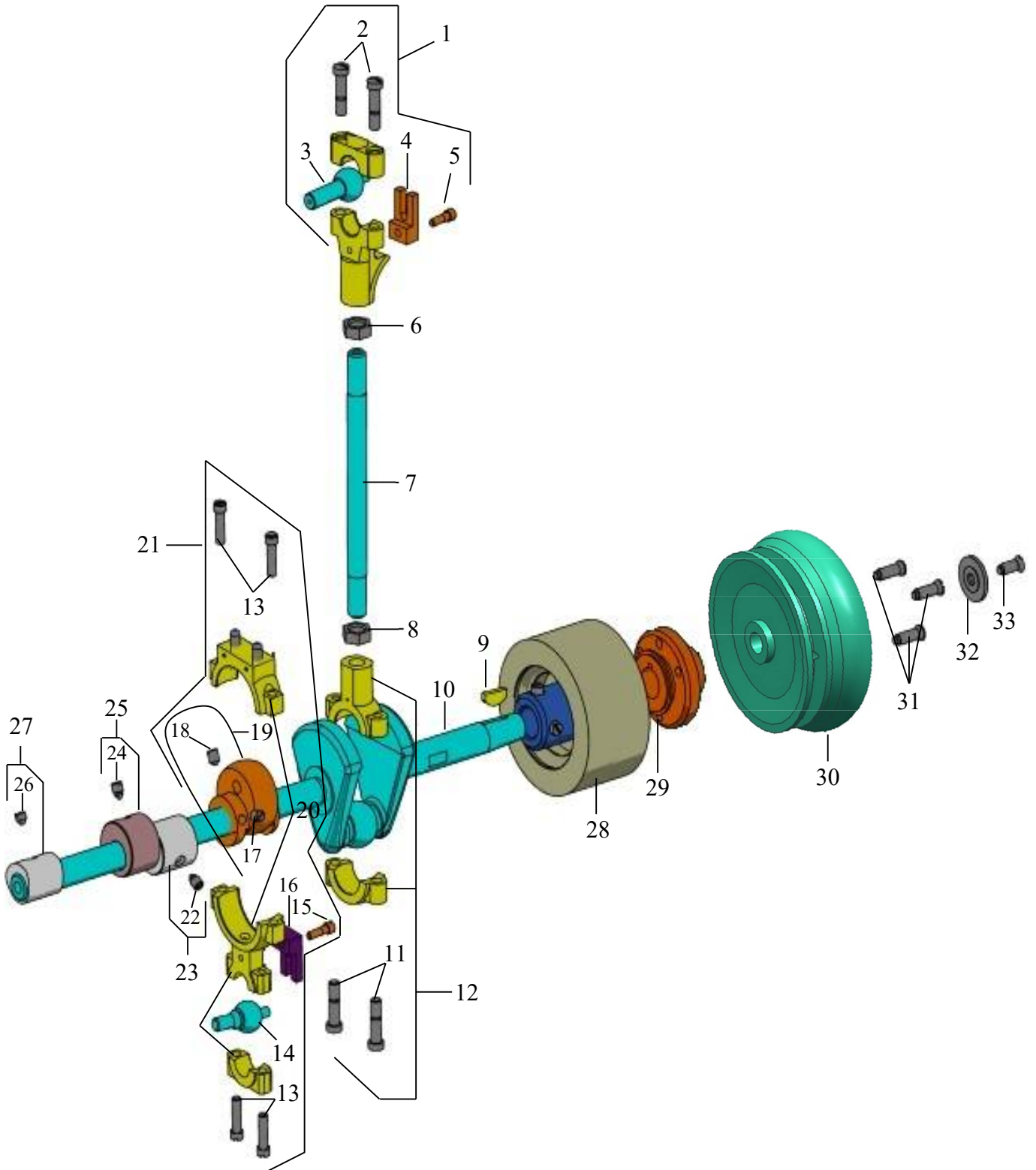
İĞNE BAĞLANTILARI – TEK İĞNE
NEEDLE CONNECTION – SINGLE NEEDLE

<u>Sıra No.</u> <u>Ref No.</u>	<u>Seri No.</u> <u>Part No.</u>	<u>Açıklama</u>	<u>Description</u>	<u>Kul.Ad.</u> <u>Amt.Req.</u>
1	22894 W	Vida	Set Screw	2
2	22894 Y	Vida	Set Screw	1
3	BP 108	Cıvata	Hex.Head Cap Screw	1
4	41559 A	İğne Mili Bağlantı Kolu	Needle Bar Connection	1
5	81254 B	İp Yolu	Eyelet	2
6	80717	İğne Mili	Needle Bar	1
7	HA 56	İğne Mili Somunu	Needle Clamp Nut	1
8	DR x 2 (124 x 2) 230	İğne	Needle	1



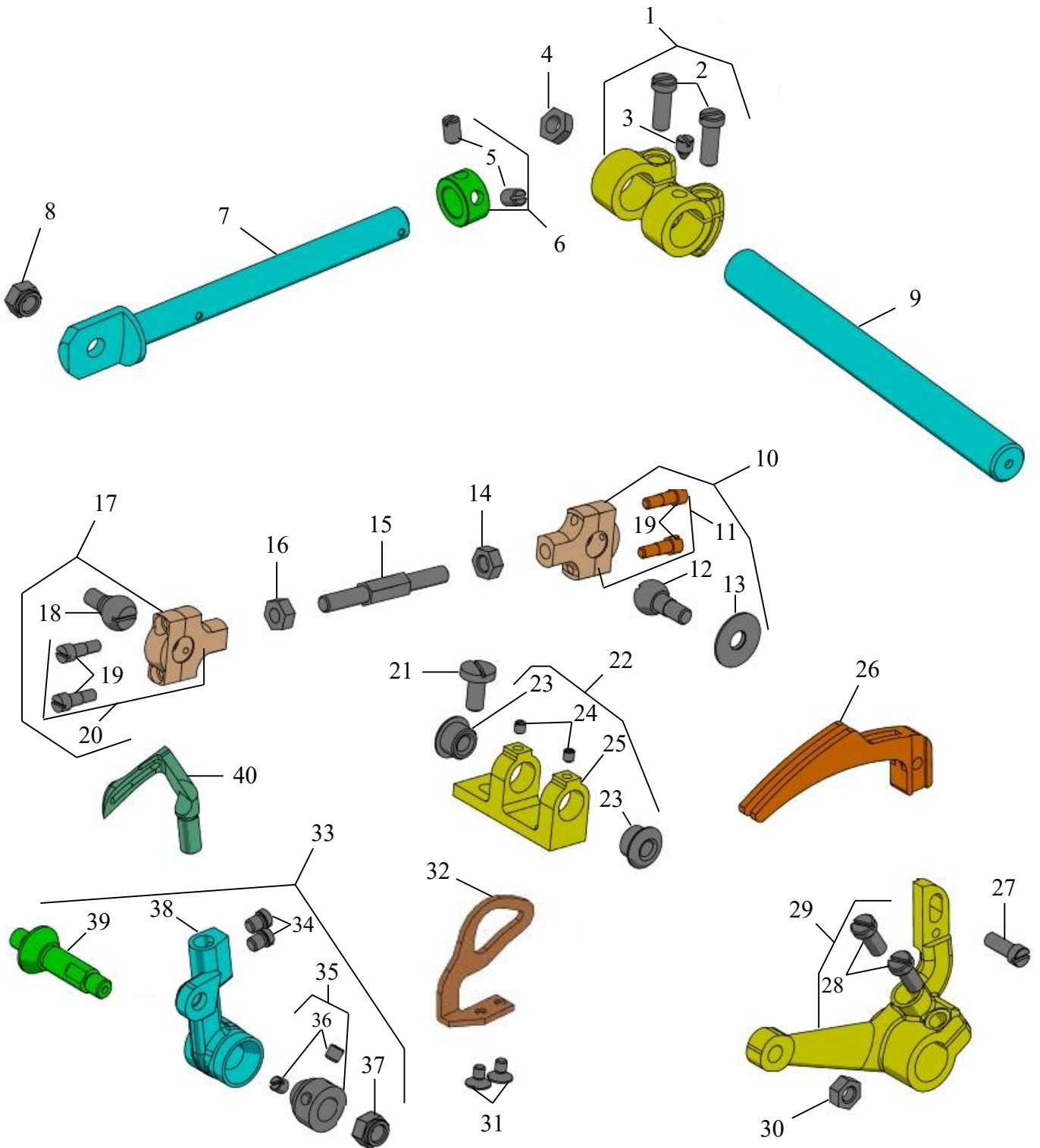
İĞNE BAĞLANTILARI – ÇİFT İĞNE
NEEDLE CONNECTION – DOUBLE NEEDLE

<u>Sıra No.</u> <u>Ref No.</u>	<u>Seri No.</u> <u>Part No.</u>	<u>Açıklama</u>	<u>Description</u>	<u>Kul.Ad.</u> <u>Amt.Req.</u>
1	22894 W	Vida	Set Screw	2
2	22894 Y	Vida	Set Screw	1
3	BP 108	Cıvata	Hex.Head Cap Screw	1
4	41559 A	İğne Mili Bağlantı Kolu	Needle Bar Connection	1
5	3254 A	İp Yolu	Eyelet	2
6	A 10404 B	İğne Mili	Needle Bar	1
7	22894 W	Vida	Set Screw	2
8	89	Vida	Set Screw	1
9	A 8373 B	İğne Bağı	Needle Holder	1
10	DR x 2 (124 x 2) 230	İğne	Needle	2



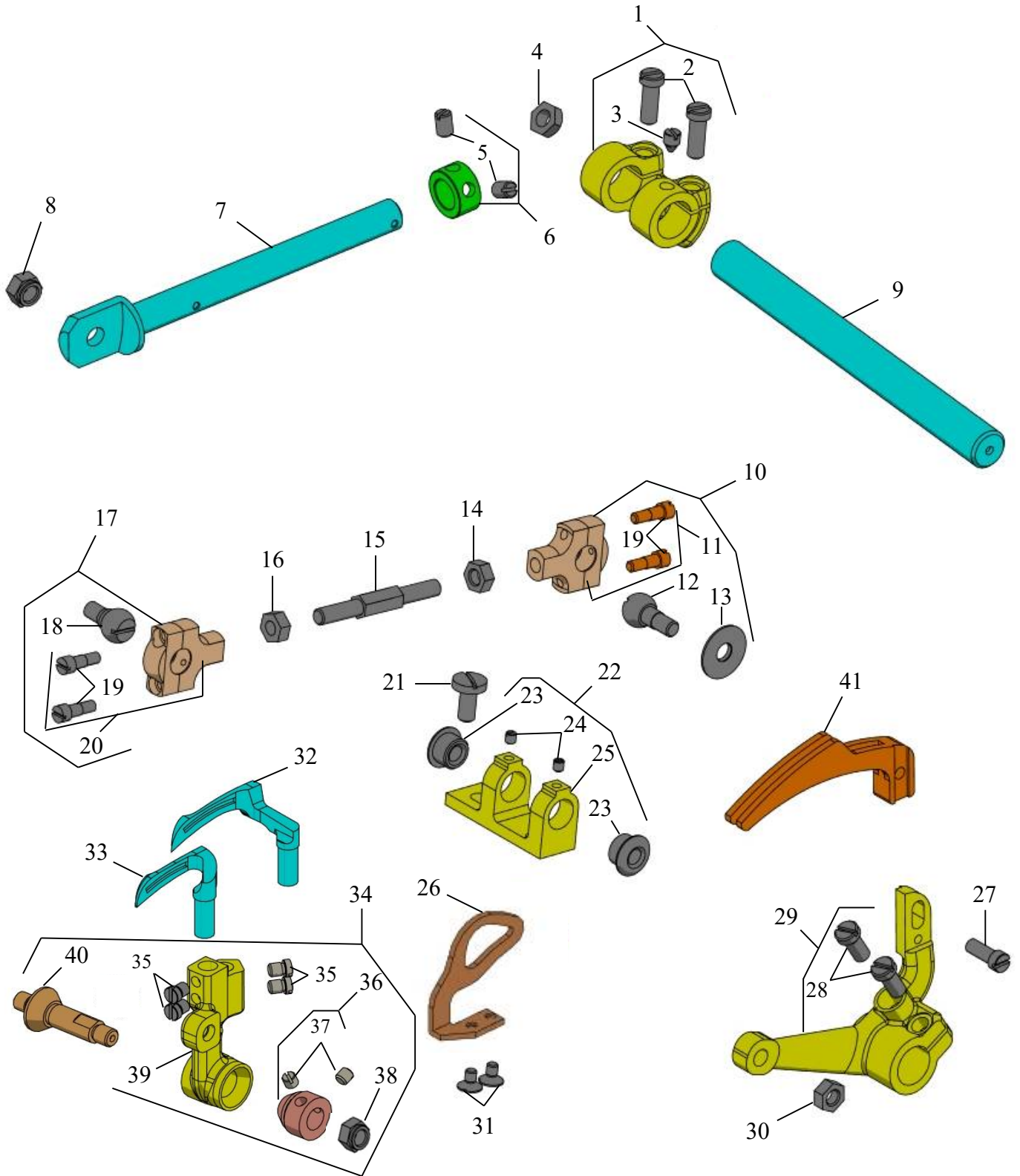
KRANK BAĞLANTILARI
CRANK SHAFT CONNECTION

<u>Sıra No.</u>	<u>Seri No.</u>	<u>Açıklama</u>	<u>Description</u>	<u>Kul.Ad.</u>
<u>Ref No.</u>	<u>Part No.</u>			<u>Amt.Req.</u>
1	3066 LS	Küre Mafsal Yatak (Komple)	Needle Lever Ball Link	1
2	22587	Vida	Screw	2
3	80656	Saplı Küre	Ball Stud	1
4	80636 A	Çatal	Guide Fork	1
5	97 S	Vida	Screw	1
6	80630 C	Somun	Nut, Left Thread	1
7	80630	Yatak Gerdirici	Needle Lever Connection Rod	1
8	80630 D	Somun	Nut, Right Thread	1
9	HA 66 K	Kama	Woodruff Key	1
10	33322	Krank	Crank Shaft	1
11	22587	Vida	Screw	2
12	3652 S	Küre Mafsal Yatak	Shell	1
13	88 F	Vida	Screw	4
14	80645	Küre	Ball Stud	1
15	97 S	Vida	Screw	1
16	80636 A	Çatal	Guide Fork	1
17	98	Vida	Screw	1
18	22894 L	Vida	Screw	1
19	80642	Eksantrik	Eccentric	1
20	30236	Küre yatak (Tek)	Shell	1
21	29442 N	Eksantrik Yatağı (Komple)	Looper Drive Eccentric Assembly	1
22	22894 L	Vida	Screw	1
23	30380	Eksantrik	Eccentric	1
24	22894 L	Vida	Screw	1
25	80695 A	Eksantrik	Eccentric	1
26	96	Vida	Screw	1
27	80206	Eksantrik	Eccentric	1
28	30885 S	Krank Kovanı Yatağı (Komple)	Ball Bearing Assembly For Crank Shaft	1
29	80621 A	Kasnak Göbeği	Hub For Handwheel Pulley	1
30	3584	Kasnak	Handwheel Pulley	1
31	22574	Vida	Screw	3
32	80674	Pul	Lock Washer For Hub	1
33	22574	Vida	Screw	1



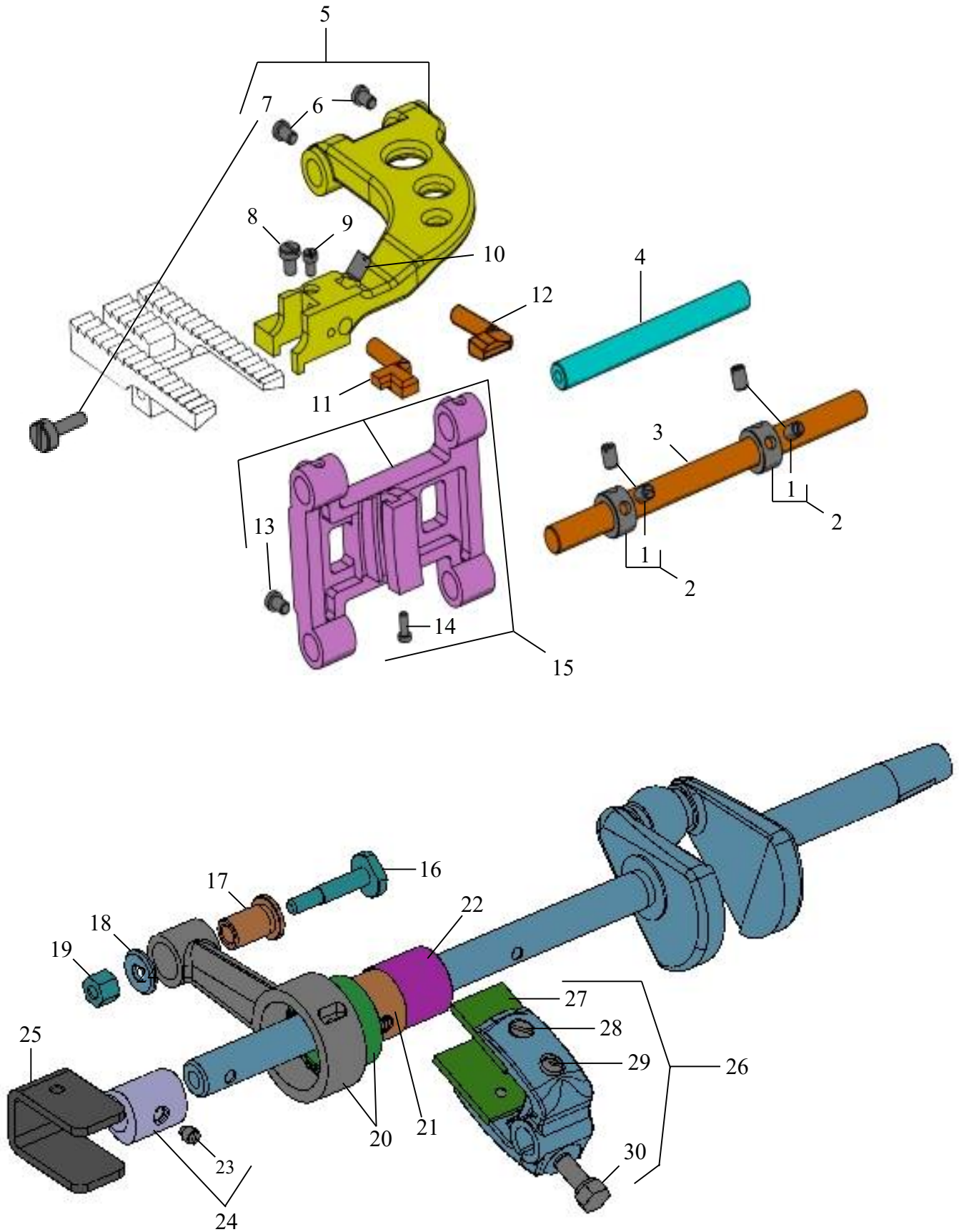
LÜPER KOLU VE HAREKET BAĞLANTILARI – TEK İĞNE
LOOPER LEVER AND ROCKER, LOOPER THERAD CAST-OFF – SINGLE NEEDLE

Sıra No. Ref No.	Seri No. Part No.	Açıklama	Description	Kul.Ad. Amt.Req.
1	80638 A	Küre Bağlantısı	Rocker For Looper Drive Lever Shaft	1
2	136	Vida	Screw	2
3	96	Vida	Screw	1
4	80691	Somun	Nut	1
5	96 B	Vida	Screw	2
6	482 C	Bilezik	Stellring	1
7	80639	Lüper Kolu Bağlantı Mili	Looper Shaft	1
8	1280	Somun	Nut	1
9	80640	Mil	Looper Drive Lever Rocker Shaft	1
10	80658 A	Küre Yatak (Komple)	Ball Joint Assembly	1
11	271 E	Küre Yatak	Shell Assembly	1
12	36 E	Küre	Ball Joint	1
13	HS 36 K	Pul	Washer	1
14	18	Somun	Nut, Right-Hand Thread	1
15	80641	Lüper Gerdirici	Connecting Rod	1
16	269	Somun	Nut, Left-Hand Thread	1
17	80657 A	Küre Yatak (Komple)	Ball Joint Assembly	1
18	237 A	Küre	Ball Joint	1
19	97 A	Vida	Screw	4
20	6040 A	Küre Yatak	Shell Assembly	1
21	22548	Vida	Vida	1
22	80653 BB	Kantarma Yatağı (Burçlu)	Bracket With Bushing	1
23	HA 102 A	Burç	Thread Eyelet	2
24	22743	Vida	Set Screw	2
25	80653 B	Kantarma Yatağı	Bracket	1
26	80623	İp Gerdirici	Looper Thread Take-Up	1
27	22569	Vida	Screw	1
28	22517	Vida	Screw	2
29	80637 X	Kol	Looper Drive Lever	1
30	12538	Somun	Nut	1
31	222 D	Vida	Countersunk Screw	2
32	3804 RD	Kantarma	Cast-off Hook	1
33	3479	Lüper Kolu (Komple)	Looper Rocker Assembly	1
34	73	Vida	Screw For Looper	2
35	15465 F	Lüper Koniği	Cone	1
36	22894 W	Vida	Set Screw	2
37	1280	Somun	Nut	1
38	3613 A	Lüper Kolu	Looper Rocker	1
39	15745 B	Lüper Kolu Bağlantı Koniği	Cone Stud	1
40	AS 26 XA	Lüper	Looper	1



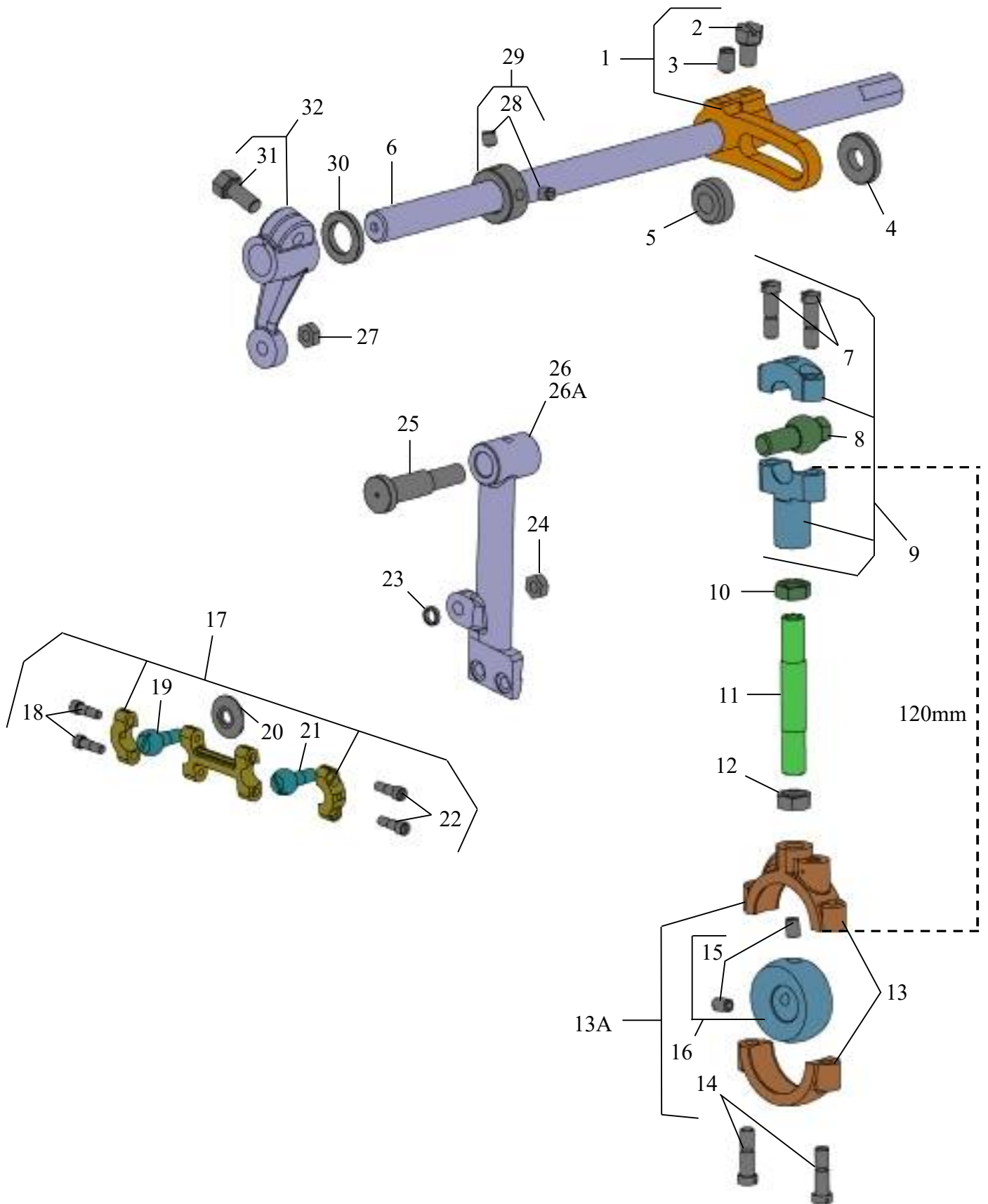
LÜPER KOLU VE HAREKET BAĞLANTILARI – ÇİFT İĞNE
LOOPER LEVER AND ROCKER, LOOPER THERAD CAST-OFF – DOUBLE NEEDLE

<u>Sıra No.</u>	<u>Seri No.</u>	<u>Açıklama</u>	<u>Description</u>	<u>Kul.Ad.</u>
<u>Ref No.</u>	<u>Part No.</u>			<u>Amt.Req.</u>
1	80638 A	Küre Bağlantısı	Rocker For Looper Drive Lever Shaft	1
2	136	Vida	Screw	2
3	96	Vida	Screw	1
4	80691	Somun	Nut	1
5	96 B	Vida	Screw	2
6	482 C	Bilezik	Stellring	1
7	80639	Lüper Kolu Bağlantı Mili	Looper Shaft	1
8	1280	Somun	Nut	1
9	80640	Mil	Looper Drive Lever Rocker Shaft	1
10	80658 A	Küre Yatak (Komple)	Ball Joint Assembly	1
11	271 E	Küre Yatak	Shell Assembly	1
12	36 E	Küre	Ball Joint	1
13	HS 36 K	Pul	Washer	1
14	18	Somun	Nut, Right-Hand Thread	1
15	80641	Lüper Gerdirici	Connecting Rod	1
16	269	Somun	Nut, Left-Hand Thread	1
17	80657 A	Küre Yatak (Komple)	Ball Joint Assembly	1
18	237 A	Küre	Ball Joint	1
19	97 A	Vida	Screw	4
20	6040 A	Küre Yatak	Shell Assembly	1
21	22548	Vida	Screw	1
22	80653 BB	Kantarma Yatağı (Burçlu)	Bracket With Bushing	1
23	HA 102 A	Burç	Thread Eyelet	2
24	22743	Vida	Set Screw	2
25	80653 B	Kantarma Yatağı	Bracket	1
26	3804 RD	Kantarma	Cast-off Hook	1
27	22569	Vida	Screw	1
28	22517	Vida	Screw	2
29	80637 X	Kol	Looper Drive Lever	1
30	12538	Somun	Nut	1
31	222 D	Vida	Countersunk Screw	2
32	A 3376	Lüper	Looper	1
33	A 3375	Lüper	Looper	1
34	A 3377 A	Lüper Kolu (Komple)	Looper Rocker Assembly	1
35	73	Vida	Screw For Looper	4
36	15465 F	Lüper Koniği	Cone	1
37	22894 W	Vida	Set Screw	2
38	1280	Somun	Nut	1
39	A 3377	Lüper Kolu	Looper Rocker	1
40	15745 B	Lüper Kolu Bağlantı Koniği	Cone Stud	1
41	80623	İp Gerdirici	Looper Thread Take-Up	1



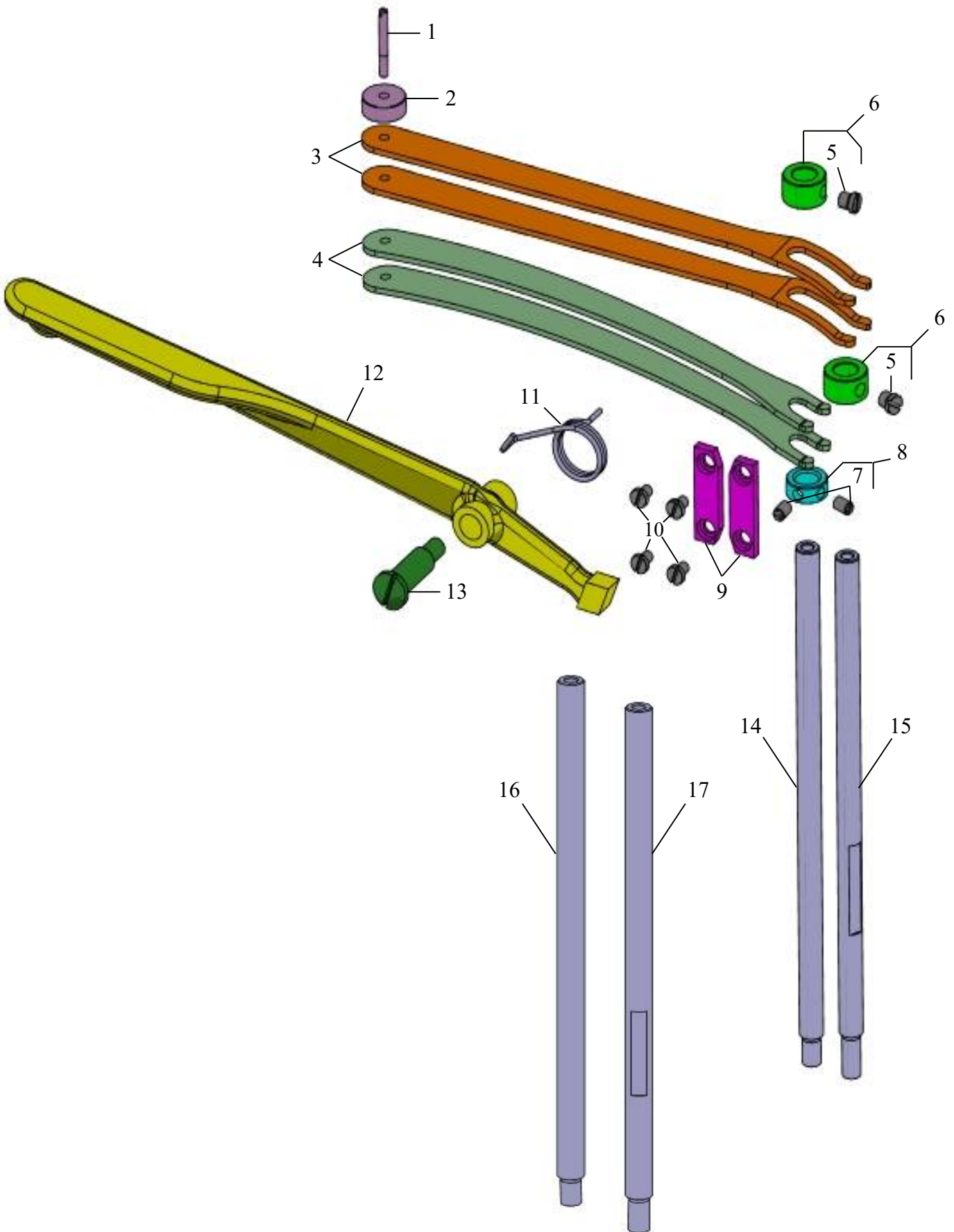
DİŐLİ BAĐLANTILARI
FEED MECHANISM

<u>Sıra No.</u>	<u>Seri No.</u>	<u>Açıklama</u>	<u>Description</u>	<u>Kul.Ad.</u>
<u>Ref No.</u>	<u>Part No.</u>			<u>Amt.Req.</u>
1	96 B	Vida	Set Screw	4
2	482 C	Bilezik	Collar	2
3	3 A	Mil	Feed Rocker Shaft	1
4	11	Mil	Feed Bar Shaft	1
5	40234 R	DiŐli KızaĐı	Feed Bar	1
6	22596 B	Vida	Screw	2
7	3686 C	Saplama	Stud Bolt	1
8	93 A	Vida	Screw	1
9	97 X	Vida	Screw For Feed Dog Height Adjustment	1
10	HA 95	Vida	Screw For Needle Guard	1
11	5825	İĐne Siperi – 3500-2H	Needle Guard For 3500-2H	1
12	5825 A	İĐne Siperi – 3500H	Needle Guard For 3500H	1
13	22596 B	Vida	Screw	2
14	90	Vida	Screw	1
15	30633	DiŐli KızaĐı Hareket Kolu	Feed Rocker	1
16	80696	Yatak Burç Cıvatası	Stitch Regulating Stud	1
17	80654	Yatak Burcu	Flange Bushing	1
18	AS 38 A	Eksantrik	Eccentric	1
18A	22894 L	Vida	Screw	1
19	22587	Vida	Screw	2
20	6651 A	Eksantrik YataĐı	Connection	1
21	39099 S	Eksantrik YataĐı (Komple)	Feed Drive Eccentric Assembly	1
22	HA 20 A	Pul	Washer	1
23	HA 18 A	Somun	Nut	1
24	96	Vida	Spot Screw, Headless	1
25	80206	Eksantrik	Eccentric	1
26	80634 E	Eksantrik YataĐı	Feed Lift Eccentric Fork	1
27	80680	Eksantrik YataĐı (Komple)	Looper Avoid Eccentric Fork Ass.	1
28	80680 B	Eksantrik Plakası	Guide Plate	2
29	94	Vida	Screw	2
30	85	Vida	Screw	1
31	74 A	Cıvata	Screw	1
32	30380	Eksantrik	Eccentric	1
33	22894 L	Vida	Screw	1



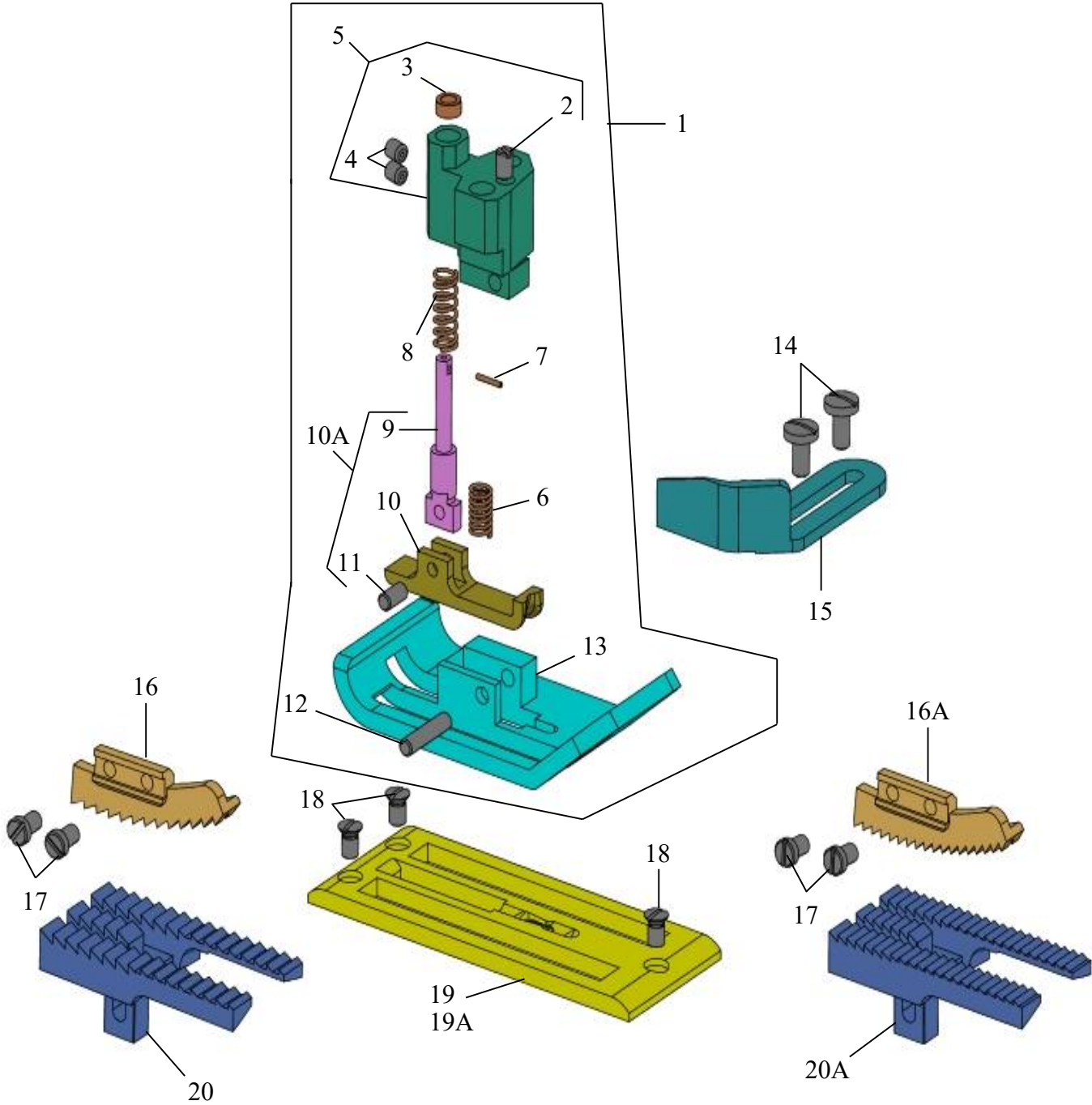
ÜST DİŞLİ HAREKET BAĞLANTILARI
UPPER FEED DOG TRANSPORT CONNECTIONS

<u>Sıra No.</u> <u>Ref No.</u>	<u>Seri No.</u> <u>Part No.</u>	<u>Açıklama</u>	<u>Description</u>	<u>Kul.Ad.</u> <u>Amt.Req.</u>
1	40790	Ayar Kolu	Rock Lever	1
2	BP 108	Cıvata	Hex.Head Cap Screw	1
3	HA 95	Vida	Screw	1
4	21712	Pul	Washer	1
5	21711	Somun	Nut	1
6	40740	Mil	Drive Shaft	1
7	22587	Vida	Screw	2
8	21710	Küre	Ball Stud	1
9	G 29139	Küre Mafsal Yatak	Ball Joint Assembly	1
10	80630 C	Somun	Nut, Left Hand Thread	1
11	40730	Yatak Gerdirici	Connecting Rod	1
12	80630 D	Somun	Nut, Right Hand Thread	1
13	35430 M	Eksantrik Yatağı (Tek)	Shell	1
13A	G 49099 Q	Eksantrik Yatağı (Komple)	Drive Eccentric Assembly	1
14	22587	Vida	Screw	2
15	22894 C	Vida	Screw	2
16	41306	Eksantrik	Eccentric	1
17	80755	Sekiz Yatak (Komple)	Connecting Link Assembly	1
18	97 A	Vida	Screw	2
19	36 E	Küre	Ball Stud	1
20	HS 36 K	Pul	Washer	1
21	36 E	Küre	Ball Stud	1
22	97 A	Vida	Screw	2
23	21212	Pul	Ring	1
24	18	Somun	Nut	1
25	81235	Kol Mili	Stud	1
26	31234 A	Üst Dişli Kolu – 3500H (Tek İğne)	Feed Lever For 3500H (Single Needle)	1
26A	31234 B	Üst Dişli Kolu – 3500-2H (Çift İğne)	Feed Lever For 3500-2H (Double Needle)	1
27	18	Somun	Nut	1
28	98	Vida	Screw	2
29	57847	Bilezik	Collar	1
30	52951 C	Pul	Washer	1
31	BP 108	Cıvata	Hex.Head Cap Screw	1
32	80791	Üst Transport Hareket Kolu	Drive Lever	1



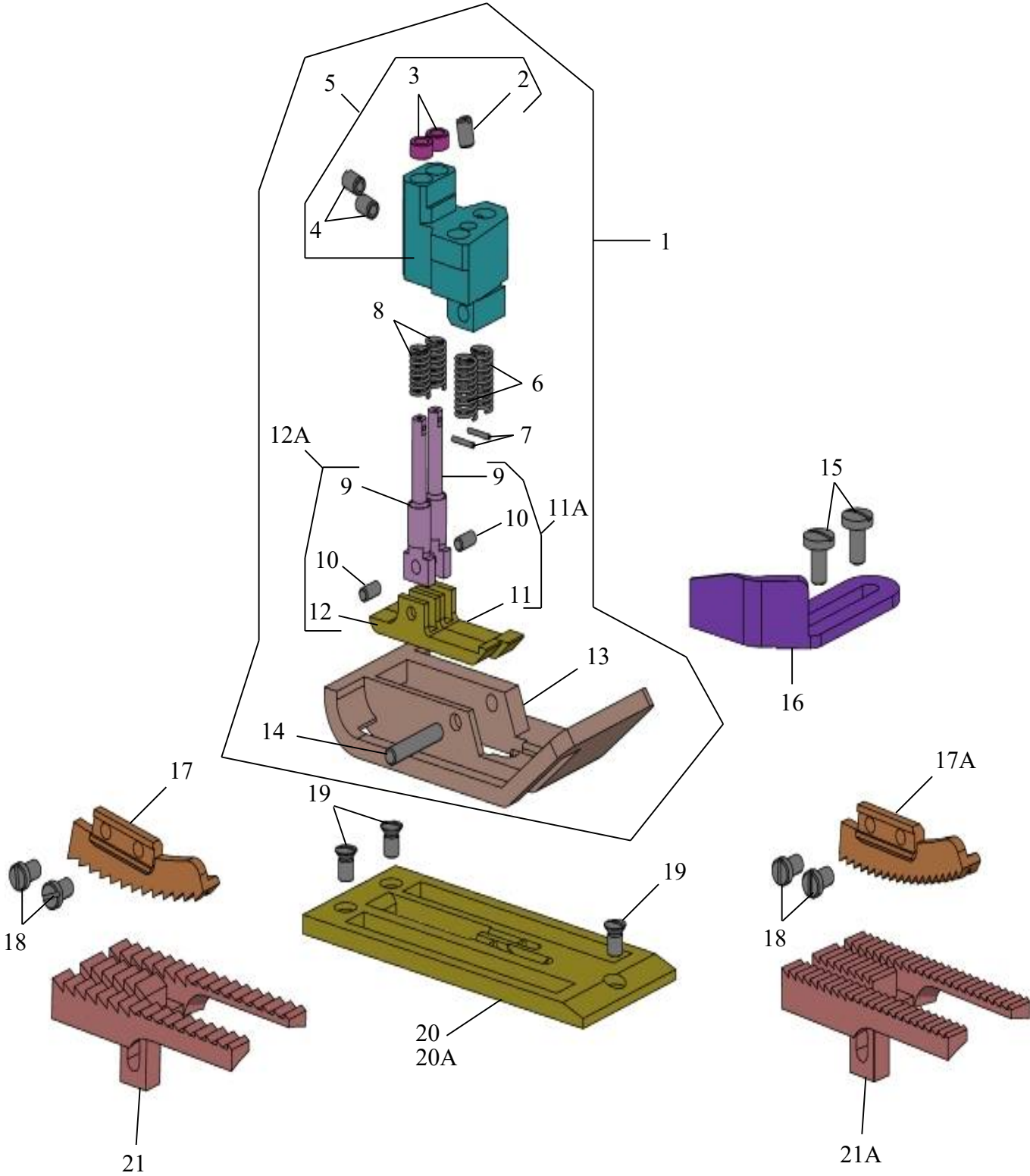
BASKI AYAK MİLİ, BASKI YAYLARI VE BAĞLANTILARI
PRESSER BAR, PRESSER BAR SPRINGS AND PRESSER FOOT LIFTER LEVER

<u>Sıra No.</u>	<u>Seri No.</u>	<u>Açıklama</u>	<u>Description</u>	<u>Kul.Ad.</u>
<u>Ref No.</u>	<u>Part No.</u>			<u>Amt.Req.</u>
1	80767 A	Cıvata	Shank Screw	1
2	80766	Baskı Yayı Desteği	Spring Rest	1
3	80663	Üst Baskı Yayı	Leaf Spring, Upper	1
4	80664	Üst Baskı Yayı	Leaf Spring, Lower	3
5	99376 A	Vida	Screw	2
6	81566 A	Bilezik	Collar	2
7	22894 C	Vida	Screw	2
8	80666 D	Bilezik	Collar	1
9	80631	Sac Blok	Guide Plate	2
10	94	Vida	Screw	4
11	80649	Kurma Yayı	Spring	1
12	80648	Ayak Kolu	Lifter Lever	1
13	420	Kol Cıvatası	Shoulder Screw For Lifter Lever	1
14	33661	Baskı Ayak Mili	Presser Bar, Right	1
15	33661 B	Baskı Ayak Mili	Presser Bar, Left	1
16	33661 H	Baskı Ayak Mili (Havalı Sistem)	Presser Bar, Right (Pneumatic System)	1
17	33661 BH	Baskı Ayak Mili (Havalı Sistem)	Presser Bar, Left (Pneumatic System)	1



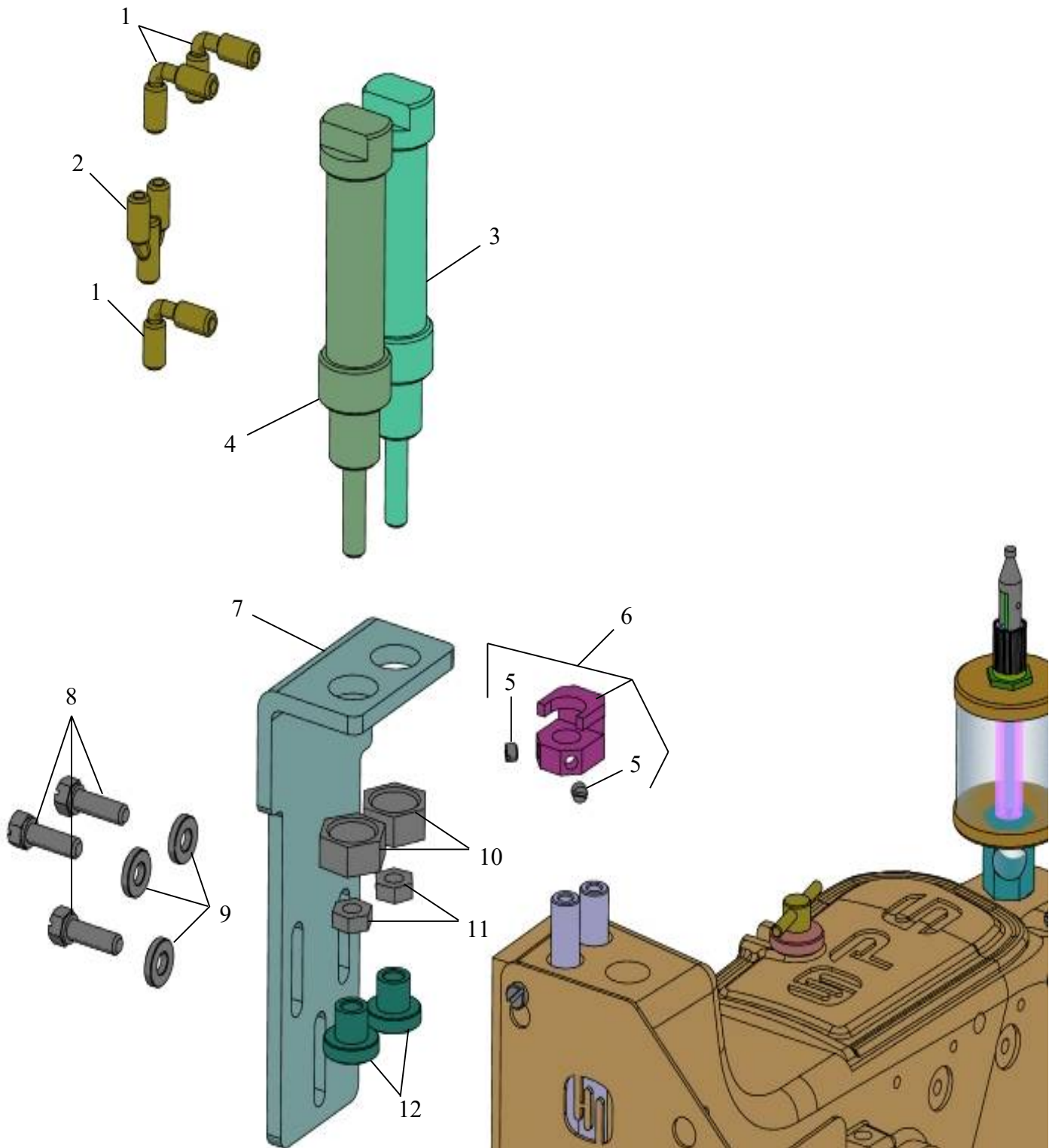
DİKİŞ PARÇALARI – TEK İĞNE
SEWING PARTS – SINGLE NEEDLE

<u>Sıra No.</u>	<u>Seri No.</u>	<u>Açıklama</u>	<u>Description</u>	<u>Kul.Ad.</u>
<u>Ref No.</u>	<u>Part No.</u>			<u>Amt.Req.</u>
1	3720 C	Baskı Ayağı (Komple)	Presser Foot Assembly	1
2	22894 C	Vida	Screw	1
3	3732	Burç	Bushing	1
4	96 B	Vida	Screw	2
5	3730 E	Ayak Bağı	Presser Foot Shank	1
6	80730 F	Baskı Ayak Yayı	Presser Foot Spring	1
7	80620 H	Ayak Yay Pimi	Paralel Pin	1
8	A 10456 D	Baskı Ayak Yayı	Spring	1
9	3731	Baskı Ayak Dil Mili	Presser Foot Yielding Section	1
10	3730	Baskı Ayak Dili	Presser Foot Tongue	1
10A	3754	Baskı Ayak Dili (Komple)	Presser Foot Tongue Complete	1
11	3966	Pim	Parallel Pin	1
12	3965	Pim	Parallel Pin	1
13	3730 B	Baskı Ayağı	Presser Foot Bottom	1
14	22548	Vida	Screw	2
15	31203	Kumaş Dayama	Edge Guide	1
16	3126	Üst Dişli	Upper Feed Dog	1
16A	3126 S	Üst Dişli – İnce Dişli	Upper Feed Dog – Dense Teeth	1
17	136 A	Vida	Screw	2
18	80	Vida	Countersunk Screw	3
19	3724 C	Plaka (Yuvarlak Fitilli)	Throat Plate For Filler Cord	1
19A	3724 C-YAS	Plaka (Yassı Fitilli)	Throat Plate For Flat Tape	1
20	3505 A	Alt Dişli	Lower Feed Dog	1
20A	3505 S	Alt Dişli – İnce Dişli	Lower Feed Dog – Dense Teeth	1



DİKİŞ PARÇALARI – ÇİFT İĞNE
SEWING PARTS – DOUBLE NEEDLE

<u>Sıra No.</u>	<u>Seri No.</u>	<u>Açıklama</u>	<u>Description</u>	<u>Kul.Ad.</u>
<u>Ref No.</u>	<u>Part No.</u>			<u>Amt.Req.</u>
1	A 3456-2	Baskı Ayağı (Komple)	Presser Foot Assembly	1
2	22894 C	Vida	Screw	1
3	3732	Burç	Bushing	2
4	96 B	Vida	Screw	2
5	A 3456 B	Ayak Bağı	Presser Foot Shank	1
6	A 10456 C	Baskı Ayak Yayı	Presser Foot Spring	2
7	80620 H	Ayak Yay Pimi	Paralel Pin	2
8	A 10456 D	Baskı Ayak Yayı	Presser Foot Spring	2
9	3731 A	Baskı Ayak Dil Mili	Presser Foot Yielding Section	2
10	3966	Pim	Paralel Pin	2
11	A 3456 ELT	Baskı Ayak Dili (Tek)	Presser Foot Tongue, Left	1
11A	A 3456 ELK	Baskı Ayak Dili (Komple)	Presser Foot Tongue (Complete), Left	1
12	A 3456 ERT	Baskı Ayak Dili (Tek)	Presser Foot Tongue, Right	1
12A	A 3456 ERK	Baskı Ayak Dili (Komple)	Presser Foot Tongue (Complete), Right	1
13	A 3456	Baskı Ayağı	Presser Foot Bottom	1
14	3965 A	Pim	Paralel Pin	1
15	22548	Vida	Screw	2
16	31203	Kumaş Dayama	Edge Guide	1
17	3126	Üst Dişli	Upper Feed Dog	1
17A	3126 S	Üst Dişli – İnce Dişli	Upper Feed Dog – Dense Teeth	1
18	136 A	Vida	Screw	2
19	80	Vida	Screw	3
20	A 3458	Plaka (Yuvarlak Fitilli)	Throat Plate For Filler Cord	1
20A	A 3458-YAS	Plaka (Yassı Fitilli)	Throat Plate For Flat Tape	1
21	A 3457	Alt Dişli	Lower Feed Dog	1
21A	A 3457 S	Alt Dişli – İnce Dişli	Lower Feed Dog – Dense Teeth	1



HAVALI SİSTEM PARÇALARI
PNEUMATIC PARTS

<u>Sıra No.</u>	<u>Seri No.</u>	<u>Açıklama</u>	<u>Description</u>	<u>Kul.Ad.</u>
<u>Ref No.</u>	<u>Part No.</u>			<u>Amt.Req.</u>
1	03020	Hava Rakoru	Coupling	3
2	0302166	Hava Rakoru	Coupling	1
3	235050	Piston – Tek Etkili	Air Cylinder	1
4	235049	Piston – Çift Etkili	Air Cylinder	1
5	98	Vida	Screw	2
6	A 34455 B	Piston Bağlantı	Connection	1
7	A 4455	Piston Bağlantı Sacı	Bracket	1
8	74 A	Cıvata	Screw	3
9	81257	Pul	Washer	3
10	450-1950	Somun	Nut	2
11	45291	Somun	Nut	2
12	A 34455 D	Piston Mili Sonlandırıcı	Cylinder Rod End	2



PARÇA ARAMA LİSTESİ

NUMERICAL INDEX OF PARTS

<i>Parça No.</i>	<i>Açıklama</i>	<i>Description</i>	<i>Sayfa No.</i>
<i>Part No.</i>			<i>Page No.</i>
03020	Hava Rakoru	Coupling	56
0302166	Hava Rakoru	Coupling	56
107	Yay Tırtırı	Tension Spring Ferrule	30
107	Yay Tırtırı	Tension Spring Ferrule	32
108	Tırtırlı Pul	Tension Nut	30
108	Tırtır Somun	Tension Nut	32
110-2	Tansiyon Yayı	Spring For Looper Thread Tension	30
110-2	Tansiyon Yayı	Spring For Looper Thread Tension	32
11	Mil	Feed Bar Shaft	46
12538	Somun	Nut	42
12538	Somun	Nut	44
1280	Somun	Nut	42
1280	Somun	Nut	44
12964 C	Bilye Tanesi	Spring Ball	30
12964 C	Bilye Tanesi	Spring Ball	32
136	Vida	Screw	42
136	Vida	Screw	44
136 A	Vida	Screw	52
136 A	Vida	Screw	54
15465 F	Lüper Koniği	Cone	42
15465 F	Lüper Koniği	Cone	44
15745 B	Lüper Kolu Bağlantı Koniği	Cone Stud	42
15745 B	Lüper Kolu Bağlantı Koniği	Cone Stud	44
18	Somun	Nut, Right-Hand Thread	42
18	Somun	Nut, Right-Hand Thread	44
18	Somun	Nut	48
20	Pul	Washer	28
21212	Pul	Ring	48
21710	Küre	Ball Stud	48
21711	Somun	Nut	48
21712	Pul	Washer	48
222 D	Vida	Countersunk Screw	42
222 D	Vida	Countersunk Screw	44
22517	Vida	Screw	42
22517	Vida	Screw	44
22528	Vida	Screw	26
22528	Vida	Screw	28
22539	Yağ Tapası	Plug Screw	26
22548	Vida	Vida	42
22548	Vida	Screw	44
22548	Vida	Screw	52
22548	Vida	Screw	54
22560 A	Vida	Screw	26

<i>Parça No.</i>	<i>Açıklama</i>	<i>Description</i>	<i>Sayfa No.</i>
<i>Part No.</i>			<i>Page No.</i>
22560 B	Vida	Set Screw	30
22560 B	Vida	Screw	32
22560 S	Vida	Screw	26
22569	Vida	Screw	42
22569	Vida	Screw	44
22574	Vida	Screw	28
22574	Vida	Screw	40
22587	Vida	Screw	40
22587	Vida	Screw	46
22587	Vida	Screw	48
22596 B	Vida	Screw	46
22707	Vida	Screw	34
22743	Vida	Set Screw	42
22743	Vida	Set Screw	44
22870	Vida	Shank Screw	34
22894 AD	Vida	Set Screw	30
22894 AD	Vida	Screw	32
22894 AD	Vida	Screw	34
22894 C	Vida	Screw	48
22894 C	Vida	Screw	50
22894 C	Vida	Screw	52
22894 C	Vida	Screw	54
22894 H	Vida	Set Screw	34
22894 J	Vida	Set Screw	26
22894 J	Vida	Set Screw	34
22894 L	Vida	Spot Screw, Headless	26
22894 L	Vida	Screw	40
22894 L	Vida	Screw	46
22894 W	Vida	Set Screw	36
22894 W	Vida	Set Screw	38
22894 W	Vida	Set Screw	42
22894 W	Vida	Set Screw	44
22894 Y	Vida	Screw	34
22894 Y	Vida	Set Screw	36
22894 Y	Vida	Set Screw	38
235049	Piston – Çift Etkili	Air Cylinder	56
235050	Piston – Tek Etkili	Air Cylinder	56
237 A	Küre	Ball Joint	42
237 A	Küre	Ball Joint	44
258	Somun	Nut	34
269	Somun	Nut, Left-Hand Thread	42
269	Somun	Nut, Left-Hand Thread	44
271 E	Küre Yatak	Shell Assembly	42

<i>Parça No.</i> <i>Part No.</i>	<i>Açıklama</i>	<i>Description</i>	<i>Sayfa No.</i> <i>Page No.</i>
271 E	Küre Yatak	Shell Assembly	44
29442 N	Eksantrik Yatağı (Komple)	Looper Drive Eccentric Assembly	40
30236	Küre yatak (Tek)	Shell	40
30380	Eksantrik	Eccentric	40
30380	Eksantrik	Eccentric	46
30633	Dişli Kızağı Hareket Kolu	Feed Rocker	46
3066 LS	Küre Mafsal Yatak (Komple)	Needle Lever Ball Link	40
30885	Krank Yatağı Kovanı	Ball Bearing	26
30885 B	Krank Bağı	Hub	26
30885 S	Krank Yatağı Kovanı (Komple)	Ball Bearing Assembly For Crank Shaft	26
30885 S	Krank Kovanı Yatağı (Komple)	Ball Bearing Assembly For Crank Shaft	40
31203	Kumaş Dayama	Edge Guide	52
31203	Kumaş Dayama	Edge Guide	54
31234 A	Üst Dişli Kolu – 3500H (Tek İğne)	Feed Lever For 3500H (Single Needle)	48
31234 B	Üst Dişli Kolu – 3500-2H (Çift İğne)	Feed Lever For 3500-2H (Double Needle)	48
3126	Üst Dişli	Upper Feed Dog	52
3126	Üst Dişli	Upper Feed Dog	54
3126 S	Üst Dişli – İnce Dişli	Upper Feed Dog – Dense Teeth	52
3126 S	Üst Dişli – İnce Dişli	Upper Feed Dog – Dense Teeth	54
3135	İp Yolu	Ferrule	30
3254 A	İp Yolu	Eyelet	38
33280	Alt Tabla	Base Plate	28
33322	Krank	Crank Shaft	40
33643	Mil	Needle Lever Shaft	34
33661	Baskı Ayak Mili	Presser Bar, Right	50
33661 B	Baskı Ayak Mili	Presser Bar, Left	50
33661 BH	Baskı Ayak Mili (Havalı Sistem)	Presser Bar, Left (Pneumatic System)	50
33661 H	Baskı Ayak Mili (Havalı Sistem)	Presser Bar, Right (Pneumatic System)	50
33681	T Cıvata	T Screw	28
3412	Kilitleme Parçası	Locking Part	28
3413	Vida	Screw	28
3414	Yay	Spring	28
3415	Menteşe	Hinge	28
3415 KP	Pim (Kısa)	Pin (Short)	28
3415 UP	Pim (Uzun)	Pin (Long)	28
3418 A	Yan Kapak	Side Cover	28
34334 V	Boru Burç	Link Pin	34
3479	Lüper Kolu (Komple)	Looper Rocker Assembly	42
3505 A	Alt Dişli	Lower Feed Dog	52
3505 S	Alt Dişli – İnce Dişli	Lower Feed Dog – Dense Teeth	52
35430 M	Eksantrik Yatağı (Tek)	Shell	48
3564	Mil	Hinge Pin	28
3573	Somun	Knurled Nut	28

<i>Parça No.</i> <i>Part No.</i>	<i>Açıklama</i>	<i>Description</i>	<i>Sayfa No.</i> <i>Page No.</i>
3584	Kasnak	Handwheel Pulley	40
36 E	Küre	Ball Joint	42
36 E	Küre	Ball Joint	44
36 E	Küre	Ball Stud	48
3613 A	Lüper Kolu	Looper Rocker	42
3625 S	Küre Mafsal Yatak	Shell	40
3640 SA	Burç	Bushing For Looper Drive Locker	26
3686 C	Saplama	Stud Bolt	46
3701 CA	Makine Kapağı	Cloth Plate	28
3720 C	Baskı Ayağı (Komple)	Presser Foot Assembly	52
3724 C	Plaka (Yuvarlak Fitilli)	Throat Plate For Filler Cord	52
3724 C-YAS	Plaka (Yassı Fitilli)	Throat Plate For Flat Tape	52
3730	Baskı Ayak Dili	Presser Foot Tongue	52
3730 B	Baskı Ayağı	Presser Foot Bottom	52
3730 E	Ayak Bağı	Presser Foot Shank	52
3731	Baskı Ayak Dil Mili	Presser Foot Yielding Section	52
3731 A	Baskı Ayak Dil Mili	Presser Foot Yielding Section	54
3732	Burç	Bushing	52
3732	Burç	Bushing	54
3754	Baskı Ayak Dili (Komple)	Presser Foot Tongue Complete	52
3804 RD	Kantarma	Cast-off Hook	42
3804 RD	Kantarma	Cast-off Hook	44
39099 S	Eksantrik Yatağı (Komple)	Feed Drive Eccentric Assembly	46
3965	Pim	Parallel Pin	52
3965 A	Pim	Paralel Pin	54
3966	Pim	Parallel Pin	52
3966	Pim	Paralel Pin	54
3 A	Mil	Feed Rocker Shaft	46
40234 R	Dişli Kızağı	Feed Bar	46
40730	Yatak Gerdirici	Connecting Rod	48
40740	Mil	Drive Shaft	48
40790	Ayar Kolu	Rock Lever	48
40846	Burç	Bushing For Needle Lever Shaft	26
40888	Makine Üst Kapağı	Arm Cover	28
41306	Eksantrik	Eccentric	48
41559 A	İğne Mili Bağlantı Kolu	Needle Bar Connection	36
41559 A	İğne Mili Bağlantı Kolu	Needle Bar Connection	38
420	Kol Cıvatası	Shoulder Screw For Lifter Lever	50
450-1950	Somun	Nut	56
45291	Somun	Nut	56
482 C	Bilezik	Stellring	42
482 C	Bilezik	Stellring	44
482 C	Bilezik	Collar	46

<i>Parça No.</i>	<i>Açıklama</i>	<i>Description</i>	<i>Sayfa No.</i>
<i>Part No.</i>			<i>Page No.</i>
52951 C	Pul	Washer	48
57847	Bilezik	Collar	48
5825	İğne Siperi – 3500-2H	Needle Guard For 3500-2H	46
5825 A	İğne Siperi – 3500H	Needle Guard For 3500H	46
6040 A	Küre Yatak	Shell Assembly	42
6040 A	Küre Yatak	Shell Assembly	44
64 Y	T Cıvata	T-Screw	28
6651 A	Eksantrik Yatağı	Connection	46
666-79	Yağ Haznesi	Sight Feed Oiler	26
73	Vida	Screw For Looper	42
73	Vida	Screw For Looper	44
74 A	Cıvata	Screw	46
74 A	Cıvata	Screw	56
79	Vida	Screw	34
80	Vida	Countersunk Screw	52
80	Vida	Screw	54
80206	Eksantrik	Eccentric	40
80206	Eksantrik	Eccentric	46
80250 G	İp yolu	Thread Sleeve	32
80293 A	Yağ Hazne Yatağı	Oil Distributor	26
80438	Kapak Yay	Spring	28
80440	Kapak Cıvatası	Locking Bolt Knop	28
80620 H	Ayak Yay Pimi	Paralel Pin	52
80620 H	Ayak Yay Pimi	Paralel Pin	54
80621 A	Kasnak Göbeği	Hub For Handwheel Pulley	40
80623	İp Gerdirici	Looper Thread Take-Up	42
80623	İp Gerdirici	Looper Thread Take-Up	44
80630	Yatak Gerdirici	Needle Lever Connection Rod	40
80630 C	Somun	Nut, Left Thread	40
80630 C	Somun	Nut, Left Hand Thread	48
80630 D	Somun	Nut, Right Thread	40
80630 D	Somun	Nut, Right Hand Thread	48
80631	Sac Blok	Guide Plate	50
80634 E	Eksantrik Yatağı	Feed Lift Eccentric Fork	46
80636 A	Çatal	Guide Fork	40
80636 A	Çatal	Guide Fork	40
80637 X	Kol	Looper Drive Lever	42
80637 X	Kol	Looper Drive Lever	44
80638 A	Küre Bağlantısı	Rocker For Looper Drive Lever Shaft	42
80638 A	Küre Bağlantısı	Rocker For Looper Drive Lever Shaft	44
80639	Lüper Kolu Bağlantı Mili	Looper Shaft	42
80639	Lüper Kolu Bağlantı Mili	Looper Shaft	44
80639 EA	Burç	Bushing Right For Looper Shaft	26

<i>Parça No.</i> <i>Part No.</i>	<i>Açıklama</i>	<i>Description</i>	<i>Sayfa No.</i> <i>Page No.</i>
80639 FA	Burç	Bushing Left For Looper Shaft	26
80640	Mil	Looper Drive Lever Rocker Shaft	42
80640	Mil	Looper Drive Lever Rocker Shaft	44
80640 EA	Burç	Bushing Left For Upper Feed Drive Shaft	26
80641	Lüper Gerdirici	Connecting Rod	42
80641	Lüper Gerdirici	Connecting Rod	44
80642	Eksantrik	Eccentric	40
80644	Yatak Somunu	Plug Screw	26
80645	Küre	Ball Stud	40
80648	Ayak Kolu	Lifter Lever	50
80649	Kurma Yayı	Spring	50
80653 B	Kantarma Yatağı	Bracket	42
80653 B	Kantarma Yatağı	Bracket	44
80653 BB	Kantarma Yatağı (Burçlu)	Bracket With Bushing	42
80653 BB	Kantarma Yatağı (Burçlu)	Bracket With Bushing	44
80654	Yatak Burcu	Flange Bushing	46
80655 A	Pim	Pin	32
80656	Saplı Küre	Ball Stud	40
80657 A	Küre Yatak (Komple)	Ball Joint Assembly	42
80657 A	Küre Yatak (Komple)	Ball Joint Assembly	44
80658 A	Küre Yatak (Komple)	Ball Joint Assembly	42
80658 A	Küre Yatak (Komple)	Ball Joint Assembly	44
80663	Üst Baskı Yayı	Leaf Spring, Upper	50
80664	Üst Baskı Yayı	Leaf Spring, Lower	50
80665 D	İp Yolu (Komple)	Needle Thread Take-up Roller	30
80666 D	Bilezik	Collar	50
80667	Pim	Pin For Tension Disc	30
80667	Pim	Pin For Tension Discs	32
80668	İp Yolu	Take-up Roller	30
80668 A	İp Yolu	Thread Guide Roller	32
80669 B	Pul Bileziği	Tension Post Ferrule	32
80673 CB	İğne Mili Koruyucu	Needle Bar Guard	30
80673 CB	İğne Mili Koruyucu	Needle Bar Guard	32
80674	Pul	Lock Washer For Hub	40
80676 B	Tansiyon Pulu	Tension Disc	30
80676 B	Tansiyon Pulu	Tension Disc	32
80680	Eksantrik Yatağı (Komple)	Looper Avoid Eccentric Fork Ass.	46
80680 B	Eksantrik Plakası	Guide Plate	46
80691	Somun	Nut	42
80691	Somun	Nut	44
80692 EA	Burç	Bushing For Feed Rocker Shaft	26
80694 DC	Burç	Bushing For Crank Shaft	26
80695 A	Eksantrik	Eccentric	40

<i>Parça No.</i> <i>Part No.</i>	<i>Açıklama</i>	<i>Description</i>	<i>Sayfa No.</i> <i>Page No.</i>
80696	Yatak Burç Cıvatası	Stitch Regulating Stud	46
80715	İğne Kolu (Komple)	Needle Lever assembly	34
80717	İğne Mili	Needle Bar	36
80730 F	Baskı Ayak Yayı	Presser Foot Spring	52
80732	İğne Mili Bağlantı Kolu	Guide Link	34
80755	Sekiz Yatak (Komple)	Connecting Link Assembly	48
80766	Baskı Yay Desteği	Spring Rest	50
80767 A	Cıvata	Shank Screw	50
80768	Bağlantı Parçası	Supporting Yoke	34
80769	Bağlantı Blok	Sliding Block	34
80770	Kol Bağlantı	Lift Lever	34
80771	Blok Bağlantı	Link	34
80772	Deri Pul	Washer, Leather	34
80774	Blok	Guide	34
80776	Kol Pimi	Stud	34
80791	Üst Transport Hareket Kolu	Drive Lever	48
80846	Burç	Bushing For Needle Lever Shaft	26
80862	Baskı Ayak Burcu	Presser Bar Bushing	26
80885 C	Sabitleme Kapağı	Retaining Ring	26
81086 G	Yay Yatağı	Roller Stud	30
81235	Kol Mili	Stud	48
81239	Kapak Pimi	Locking Bolt	28
81254 A	İp Yolu	Thread Sleeve	32
81254 B	İp Yolu	Eyelet	36
81256 A	İp Yolu	Thread Sleeve	30
81256 A	İp Yolu	Thread Sleeve	32
81257	Pul	Washer	56
81292 A	İp Tertibat Mili	Tension Post	32
81365	İp Yolu Yatağı	Roller Support	32
81365 A	İp Yolu Yatağı (komple)	Thread Take-Up Roller Guide Assy.	32
81373 A	İğne Mili Burcu	Needle Bar Bushing	26
81386	Yay Yatağı Pimi (komple)	Needle Thread Take-Up Roller	32
81386 A	Yay Yatağı Pimi	Roller Stud	32
81387	Yan Sac Kapak	Face Cover	28
81566 A	Bilezik	Collar	50
85	Vida	Screw	46
88	Vida	Screw	30
88	Vida	Screw	32
88 F	Vida	Screw	40
89	Vida	Set Screw	38
90	Vida	Screw	46
907	Somun	Nut	34
92127	Vida	Screw	34

<i>Parça No.</i> <i>Part No.</i>	<i>Açıklama</i>	<i>Description</i>	<i>Sayfa No.</i> <i>Page No.</i>
93 A	Vida	Screw	28
93 A	Vida	Screw	46
94	Vida	Screw	46
94	Vida	Screw	50
95	Vida	Set Screw	34
95861	Cıvata	Screw	26
96	Vida	Screw	40
96	Vida	Screw	42
96	Vida	Screw	44
96	Vida	Spot Screw, Headless	46
96 B	Vida	Screw	42
96 B	Vida	Screw	44
96 B	Vida	Set Screw	46
96 B	Vida	Screw	52
96 B	Vida	Screw	54
96653	İğne Kolu Pimi	Roll Pin	34
97 A	Vida	Screw	42
97 A	Vida	Screw	44
97 A	Vida	Screw	48
97 S	Vida	Screw	40
97 X	Vida	Screw For Feed Dog Height Adjustment	46
98	Vida	Screw	40
98	Vida	Screw	48
98	Vida	Screw	56
99376 A	Vida	Screw	50
999-106 D	Rulman	Deep Groove Ball Bearing	26
A 10404 B	İğne Mili	Needle Bar	38
A 10456 C	Baskı Ayak Yayı	Presser Foot Spring	54
A 10456 D	Baskı Ayak Yayı	Spring	52
A 10456 D	Baskı Ayak Yayı	Presser Foot Spring	54
A 3375	Lüper	Looper	44
A 3376	Lüper	Looper	44
A 3377	Lüper Kolu	Looper Rocker	44
A 3377 A	Lüper Kolu (Komple)	Looper Rocker Assembly	44
A 3409 D	Yan Kapak	Hinge Cover	28
A 34455 B	Piston Bağlantı	Connection	56
A 34455 D	Piston Mili Sonlandırıcı	Cylinder Rod End	56
A 3456	Baskı Ayağı	Presser Foot Bottom	54
A 3456 B	Ayak Bağı	Presser Foot Shank	54
A 3456 ELK	Baskı Ayak Dili (Komple)	Presser Foot Tongue (Complete), Left	54
A 3456 ELT	Baskı Ayak Dili (Tek)	Presser Foot Tongue, Left	54
A 3456 ERK	Baskı Ayak Dili (Komple)	Presser Foot Tongue (Complete), Right	54
A 3456 ERT	Baskı Ayak Dili (Tek)	Presser Foot Tongue, Right	54

<i>Parça No.</i> <i>Part No.</i>	<i>Açıklama</i>	<i>Description</i>	<i>Sayfa No.</i> <i>Page No.</i>
A 3456-2	Baskı Ayağı (Komple)	Presser Foot Assembly	54
A 3457	Alt Dişli	Lower Feed Dog	54
A 3457 S	Alt Dişli – İnce Dişli	Lower Feed Dog – Dense Teeth	54
A 3458	Plaka (Yuvarlak Fitilli)	Throat Plate For Filler Cord	54
A 3458-YAS	Plaka (Yassı Fitilli)	Throat Plate For Flat Tape	54
A 4455	Piston Bağlantı Sacı	Bracket	56
A 8373 B	İğne Bağı	Needle Holder	38
A 9453 A	Parmak siperi	Finger Guard	28
AS 26 XA	Lüper	Looper	42
AS 3256	İp Yolu	Thread Sleeve	32
AS 38 A	Eksantrik	Eccentric	46
BP 108	Cıvata	Hex.Head Cap Screw	34
BP 108	Cıvata	Hex.Head Cap Screw	48
DR x 2 (124 x 2) 230	İğne	Needle	36
DR x 2 (124 x 2) 230	İğne	Needle	38
G 29139	Küre Mafsal Yatak	Ball Joint Assembly	48
G 49099 Q	Eksantrik Yatağı (Komple)	Drive Eccentric Assembly	48
G 50-267	İp Yolu Yatağı	Thread Roller Support	30
G 89	Vida	Set Screw	30
G 89	Vida	Screw	32
HA 102 A	Burç	Thread Eyelet	42
HA 102 A	Burç	Thread Eyelet	44
HA 1286 B	Yay	Spring	30
HA 1286 B	Yay	Spring	32
HA 1348	Yay Burcu	Tension Sleeve	30
HA 1349	Yay Burcu	Tension Post Ferrule	30
HA 1349	Yay Burcu	Tension Sleeve	32
HA 18 A	Somun	Nut	46
HA 20 A	Pul	Washer	46
HA 54 A	Bakla	Connecting Link	34
HA 56	İğne Mili Somunu	Needle Clamp Nut	36
HA 66 K	Kama	Woodruff Key	40
HA 81	Vida	Spot Screw, Headless	26
HA 95	Vida	Set Screw	26
HA 95	Vida	Screw	48
HS 106	İp Tertibatı Mili	Tension Post	30
HS 106	İp Tertibat Mili	Tension Post	32
HS 110 A	Tansiyon Yayı	Spring For Needle Thread Tension	30
HS 110 A	Tansiyon Yayı	Spring For Needle Thread Tension	32
HS 36 K	Pul	Washer	42
HS 36 K	Pul	Washer	44
HS 36 K	Pul	Washer	48
HS 53 B	Yay Yatağı (Komple)	Roller Stud Assembly	30

ORSAN®
OPS



SS 3000-2H

ORSAN MAKİNE SANAYİ TİCARET LİMİTED ŞİRKETİ

MARMARA SANAYİ SİTESİ P-BLOK NO: 413 - 414

İKİTELLİ / İSTANBUL / TURKEY

TEL : +90 212 472 08 78 / 79 / 80

FAX : +90 212 472 08 81

WEB : www.orsanops.com

E-MAIL : info@orsanops.com