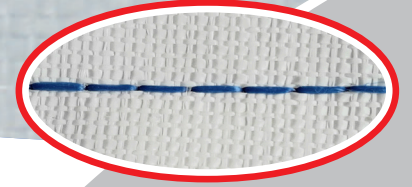
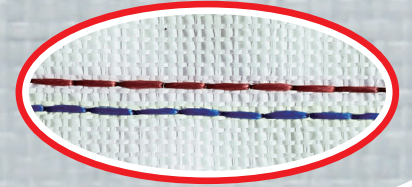
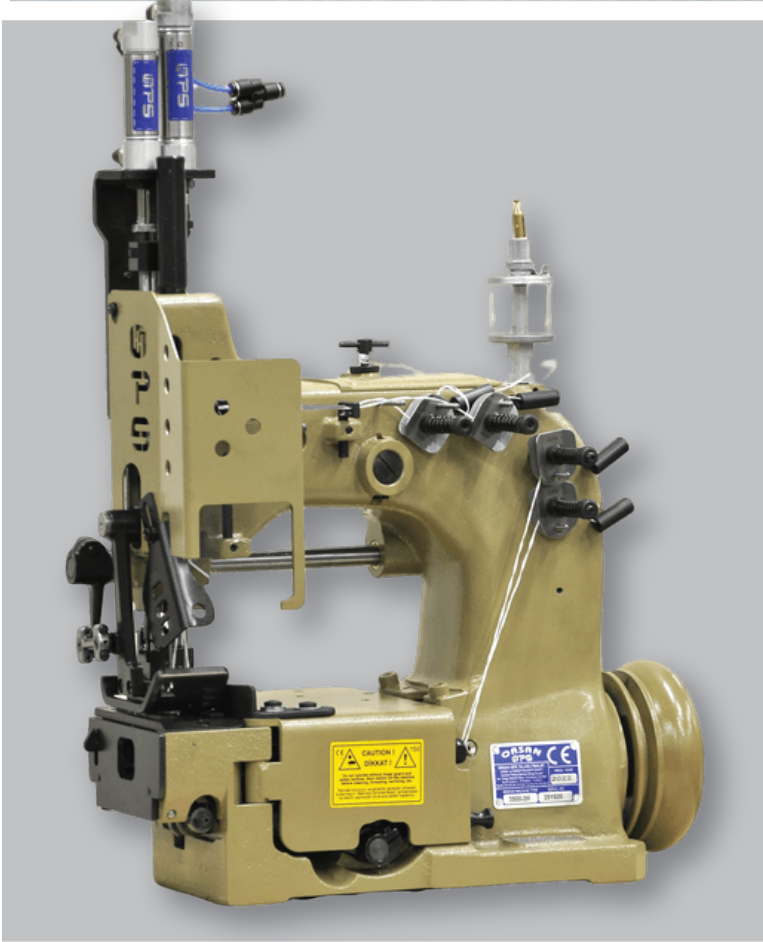




3500, 3500-2, 3500-H, 3500-2H
ZİNCİR DİKİŞ MAKİNESİ
YAYLI VEYA HAVALI / TEK VEYA ÇİFT İĞNE
ALTTAN VE ÜSTTEN ÇİFT ÇEKERLİ DİKİŞ MAKİNESİ

- BİG BAG ÜRETİCİLERİ İÇİN GELİŞTİRİLMİŞ TİP.
- ORTA AĞIRLIKTAKİ İŞLERİ DİKMEK İÇİN KULLANILIR.
- ALTTAN VE ÜSTTEN FİTİL STANDART.



1800 rpm
monofilament
multifilament

NEW!

3500 & 3500-2 Serisi Klasik Yaylı Sistem

3500H & 3500-2H Serisi Pnömatik Baskı Ayak Sistemli

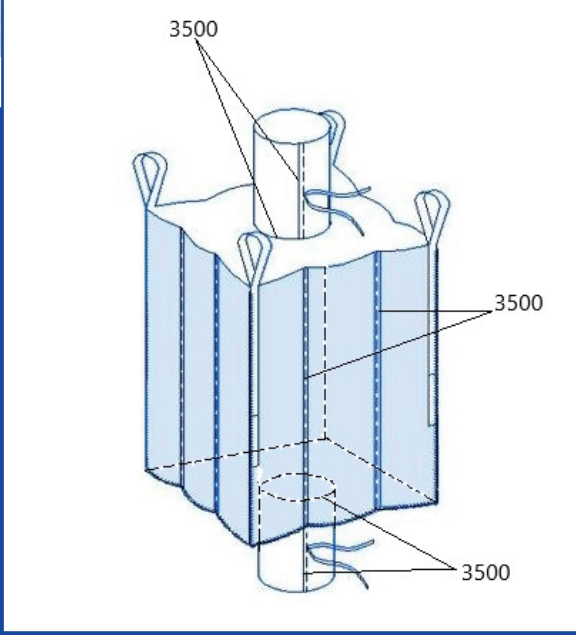
ORSAN OPS TALAŞLI İMALAT SAN. ve TİC.KOLL. ŞTİ
Ferhatpaşa SB Mah. Ali Rıza Efendi Cad. No:27, Çatalca, İstanbul

TEL: +90 212 472 08 78/79/80 FAX: +90 212 472 08 81

www.orsanops.com info@orsanops.com



3500, 3500-2, 3500-H, 3500-2H ZİNCİR DİKİŞ MAKİNESİ YAYLI VEYA HAVALI / TEK VEYA ÇİFT İĞNE ALTTAN VE ÜSTTEN ÇİFT ÇEKERLİ DİKİŞ MAKİNESİ



- Bu makine sadece Big Bag endüstrisi için özel olarak geliştirilmiştir.
- Big Bag'in alt ve üst kapaklarını gövdeye dikmede ve ara panellerin dikiminde kullanılır.
- 1800 devir/dk gücü sayesinde daha yüksek verimlilik sağlar.
- 1200 - 3000 denye arası hem monofilament hem de multifilament ip kullanımına uygundur.
- Üst dişliye hareket veren mekanizma tamamen gövdenin içine alınmıştır. Özellikle ara panellerin dikiminde hareket kolaylığı sağlamaktadır.
- Altan ve üstten fitil standarttır.
- Güçlü çekişiyile orta ağırlıktaki işleri kolaylıkla dikebilir.
- Benzerlerine kıyasla daha küçük çaplı bacaları dikebilir.
- İstenildiğinde sıcak kesim takılabilir.
- Yedek parça sarfiyatı düşüktür.

TEKNİK ÖZELLİKLER / TECHNICAL SPECS		(Serie 3500)
Max. Rpm / Azami Devir	1800 rpm	
İğne / Needle	DRX2 (124*2) 230	
İplik / Yarn	3500 & 3500H iki iplik (2 threads), 3500-2 & 3500-2H dört iplik (4 threads)	
Dikiş Aralığı / Stitch Length	6 - 12mm	
Sıcak Kesim / Heat Cutting	Uygundur / Applicable	

ORSAN OPS TALAŞLI İMALAT SAN. ve TİC.KOLL. ŞTİ
Ferhatpaşa SB Mah. Ali Rıza Efendi Cad. No:27, Çatalca, İstanbul

TEL: +90 212 472 08 78/79/80 FAX: +90 212 472 08 81

www.orsanops.com info@orsanops.com