



RESİMLİ PARÇA LİSTESİ ILLUSTRATED PART LIST

MODEL STYLES

4500A
4500AH
4500B
4500BH



Katalog Versiyon
Catalog Version
V2.0



MODELLER :
FOR STYLES :



4500A / 4500AH
4500B / 4500BH

ÖNSÖZ

FOREWORD

Bu teknik el kitabı yeni Orsan OPS makinenizin bakımında size kılavuzluk etmesi için hazırlanmıştır. Bu makineleri çalıştırmak ve ayarlamak için dikkatle hazırlanmış bilgiler sizin tüm Orsan OPS makinelerinizin yüksek performansını ve güvenilirliğini sürdürmeyi olanaklı kılacak şekilde tasarlanıp geliştirilmiştir.

Ayar tanımı ile ilgili bölüm, ilmiğe şekil veren her parçanın uygun şekilde kurulması ve makinenin fonksiyonlarını tamamlamasını ayrıntılı biçimde açıklamaktadır. Belirli parçaların kurulmasında yol göstermek amacıyla resimli şekiller kullanılmıştır.

Mantıksal bir ilerleme sağlama açısından ayarlar ardarda sunulmuştur ki bazı ayarların diğer ilişik parçalarla karşıt sonuçlar doğurması söz konusu olmasın.

Makinenize yeni parça yerleştirilmesi ve onarmanın gerekli olduğu hallerde Orsan OPS'nin ürettiği yedek parçaları kullandığınızdan emin olun ve bu hususta ısrarcı bir tutum sergileyin. Bu parçalar makineniz için özel olarak tasarlanmış olup elden geldiğince uzun süreli servisi garanti etmek için üretilmiştir.

Her Orsan OPS makinesi, bu sınıftaki makineler üzerinde sağ ön tarafına iliştirilmiş stil plakası üzerine damgalanmış bir stil numarası ile tanımlanmıştır. Seri numarası makine tabanının sağ ön tarafında döküm yatağı içine damgalanmıştır.

This technical manual has been prepared to guide you in the maintenance of your new Orsan OPS machine. Careful attention to the instructions for operating and adjusting these machines will enable you to maintain the superior performance and reliability designed and built by every Orsan OPS machine.

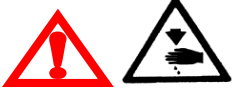
The portion of this manual consisting of adjusting instructions explains in detail the proper setting for each of the components related to forming the stitch and completing the functions of the machine. Figures are used to illustrate the adjustments using reference letters to point out specific items discussed.

Adjustments are presented in sequence so that a logical progression is accomplished. Some adjustments performed out of sequence may have an adverse effect on the function of other related parts.

Whenever it becomes necessary to make repairs or replace parts on your machine, be sure to insist on genuine Orsan OPS replacement parts. These parts are designed specifically for your machine and manufactured with the utmost precision to assure long lasting services.

Each Orsan OPS machine is identified by a style number which, on this class machine, is stamped into the style plate affixed to the front right of the machine. The serial number is stamped into bed casting at the right front of the base of the machine.

İÇİNDEKİLER TABLE OF CONTENTS



| | PAGE / SAYFA |
|--------------------------------------------------------------------------------------------------------------|--------------|
| GÜVENLİK KURALLARI..... SAFETY RULES..... | 4 – 5 |
| YEDEK PARÇA SİPARİŞİ VE..... ORDERING REPAIR PARTS..... | 6 |
| MAKİNE AÇIKLAMASI..... STYLES OF MACHINE..... | 6 |
| SERVİSE KONULMASI VE İŞLETME..... PUTTING INTO SERVICE AND OPERATION..... | 7 |
| YAĞLAMA ŞEMASI..... LUBRICATION DIAGRAM..... | 8 |
| BAKIM, YAĞLAMA VE ÇALIŞTIRMA İÇİN HAZIRLIK..... MAINTENANCE, LUBRICATION AND PREPARING FOR OPERATION..... | 9 |
| İĞNELER, İPLİKLEME VE ÇALIŞTIRMA..... NEEDLES, THREADING AND OPERATING..... | 10 |
| İPLİKLEME ŞEMASI..... THREADING DIAGRAM..... | 10 |
| AYARLAMA TALİMATLARI..... ADJUSTING INSTRUCTIONS..... | 11 – 21 |
| BÜYÜTÜLMÜŞ GÖRÜNÜMLER VE PARÇALARIN TANIMLANMASI..... EXPLODED VIEWS AND DESCRIPTION OF PARTS..... | 22 – 41 |
| PARÇALAR İÇİN NUMARALI FİHRİST..... NUMERICAL INDEX OF PARTS..... | 43 – 45 |

GÜVENLİK KURALLARI

1- Bu kılavuzda anlatılan makineyi kullanıma almadan önce talimatları iyice okuyun. Her makinenin kullanıma başlamadan önce buradaki talimatlar iyice dikkate alınıp, sadece bu makineye kullanabilecek kalifiye elemanlar tarafından kullanılmalıdır.

ÖNEMLİ! Makineyi kullanıma sokmadan önce ,motor imalatçısının da talimatlarını iyice okuyun.

2- Kendi ülkenizin ulusal güvenlik kurallarına uyunuz.

3- Bu kullanım kılavuzundaki belirtilen dikiş makinelerinin çalıştırılması , dikiş makinelerin bulunduğu dikiş ünitesinin EC Makine şartnamesi 98/37/EC ,Ek 2B şartlarına uygun olduğunun tespit edildikten sonra yapılmalıdır.

Her makine sadece öngörülen biçimde kullanılmalıdır. Bu belirlenen makinenin öngörülen kullanımı , bu kılavuzun 'Makine açıklaması' bölümünde anlatılmaktadır. Bir başka kullanım şekli , bu tanımların dışına çıkmak, öngörülen olarak kabul edilmemektedir.

4- Makineyi çalıştırmaya başlamadan önce veya çalışırken, tüm güvenlik cihazlarının olması gereken yerde olması gerekmektedir. İlgili güvenlik cihazları yerlerinde olmadan makineleri çalıştırma yasaktır.

5- Güvenlik gözlüğü takınız.

6-Makineye herhangi bir tadilat veya değişiklik yapıldığında , tüm güvenlik kurallarına uyulmalıdır. Tadilat veya değişikliklerin riski size aittir.

7- Talimatlardaki uyarı ip uçları bu iki sembolden biriyle belirtilmiştir.



8- Aşağıdakileri yapmadan önce makinenin güç kaynağının ana şalterden ceyranı kesilmelidir veya makinenin ana fişi çekilerek kesilmelidir.

- 8.1- Lüperlere , tırnaklara , iğneye vs. iplik geçirirken.
- 8.2- İğne , baskı ayağı , lüper, tırnak, dişli, iğne siperi, kumaş dayama vs. gibi parçaların değişiminde.
- 8.3- İş yerinden çıkarken veya iş yeri gözetimsizken.
- 8.4- Bakım yapılırken.
- 8.5- Hareketlendirme kilidi olan veya olmayan Debriyajlı motor kullanırken motorun tamamen durmasını bekleyin.

SAFETY RULES

1- Before putting the machine(s) described in this manual into service, carefully read all the instructions. The starting of each machine is only permissible after taking notice of all the instructions and when operated by qualified operators.

IMPORTANT! Before putting the machine into service, also read the safety rules and instructions from the motor supplier.

2- Observe the national safety rules valid in your country.

3- The sewing machines described in this instruction manual are prohibited from being put into service until it has been ascertained that the sewing units which these sewing machines will be installed onto have conformed to the provisions of EC Machinery Directive 98/37/EC Annex II B.

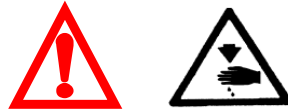
Each machine is only allowed to be used as foreseen. The foreseen use of the particular machine is described in the paragraph "STYLES OF MACHINES" of this instruction manual. Any other use, going beyond the description, is not as foreseen.

4- All safety devices must be in position when the machine is ready for work or in operation. Operation of the machine without the appertaining safety devices is prohibited.

5- Wear safety glasses.

6- In case of machine conversions and changes all valid safety rules must be considered. Conversions and changes are made at your own risk. Orsan OPS does not assume responsibility if conversions are made.

7- The warning hints in the instructions are marked with either one of these two symbols.



8- When doing the following, the machine has to be disconnected from the power supply by turning off the main switch or by pulling out the main plug:

- 8.1- When threading needle(s), looper, spreader, etc.
- 8.2- When replacing any part(s) such as needle, presser foot, throat plate, looper, spreader, feed dog, needle guard, folder, fabric guide, etc.
- 8.3- When leaving the workplace and when the work place is unattended.
- 8.4- When doing maintenance work.
- 8.5- When using clutch motors with or without actuation lock. Make sure the motor is stopped completely.

9- Bakım, tamir ve tadilat (bkz. No:8) sadece eğitilmiş teknisyenler veya özel kalifiye personel tarafından , talimatlar doğrultusunda yapılmalıdır.

Tamirler yapılırken sadece ORSAN OPS tarafından üretilmiş yedek parçalar kullanılmalıdır. Bu parçalar makineniz için özel olarak tasarlanıp yüksek hassasiyette ve uzun ömürlü olarak üretilmiştir.

10- Her hangi bir elektrik ekipmanındaki çalışma bir elektrikçi veya özel kalifiye personel tarafından direkt veya denetlenerek yapılmalıdır.

11- Elektrik güç altında bulunan parçalar ve ekipmanlar üzerinde çalışmak yasaktır. İzin verilen istisnalar EN 50 110/VDE 0105 standart kağıdında bulunan ve belirlenen bölümde belirtilmektedir.

12- Pnömatik ekipmanlar üzerinde bakım ve tamir çalışması yapmadan önce, makine sıkıştırılmış hava ünitesinden bağlantıyı kesmeniz gerekir.Eğer arta kalan basınçlı hava kalmışsa (mesela hava tanklı pnömatik ekipman) bu basınç sızdırılarak çıkarılmalıdır. İstisnalar sadece özel kalifiye personel tarafından yapılan ayar işlemleri ve fonksiyonları için geçerlidir.

9- Maintenance, repair and conversion work (see item 8) must be done only by trained technicians or specially skilled personnel under consideration of the instructions.

Genuine spare parts produced only by ORSAN OPS have to be used for repairs. These parts are designed specifically for your machine and manufactured with the utmost precision to assure a long life and long lasting service.

10- Any work on the electrical equipment must be done by an electrician or by specially qualified personnel directly or under supervision.

11- Work on parts and equipment while electrical power is on is not permitted. Permissible exceptions are stated in the applicable section found in the standard sheet EN 50 110/VDE 0105.

12- Before doing maintenance and repair work on the pneumatic equipment, the machine has to be disconnected from the compressed air supply unit. In case of residual pressurized air after disconnecting from the compressed air supply (e.g. pneumatic equipment with air tank), the air pressure has to be removed by bleeding. Exceptions are only allowed for adjustment and function checks done by specially skilled personnel.

YEDEK PARÇA SİPARİŞİ

Yedek parça siparişini kolaylaştırmak için mekanizmanın çeşitli parçalarının büyütülmüş görüntüleri gösterilmiştir ki parçaların makinedeki gerçek pozisyonları görülebilsin. Resimli sayfanın karşısındaki sayfada bu resimdeki parçaların parça numaraları, açıklamaları gereken parça adetleri listelenmiştir.

İlk sütündeki numaralar sadece referans numaralarıdır ve sadece resimdeki parçanın pozisyonunu göstermektedir. Referans numaraları parçaların siparişinde asla kullanılmamalıdır. Daima ikinci sütündeki listelenmiş parça numaralarını kullanınız.

Onarım için tedarik edilen alt parçalar, esas parçanın açıklamasının altında içe girintili olarak açıklamalarıyla yazılmıştır.

Katalogun arkasında bu katalogda gösterilen bütün parçaların numaralı indeksini bulacaksınız. Bu indeks sadece parça numaralarının bulunduğu durumlarda açıklama ve resmin bulunmasını kolaylaştıracaktır.

Önemli: Tüm siparişlerde lütfen sipariş ettiğiniz parçanın parça numarası, parça adını, istenilen miktarı ve makine cinsini belirtiniz.

MAKİNE AÇIKLAMASI

4500 serisi makineler tek iğneli iki iplikli overlok dikiş makinesidir. Çift transportlu, manule yağlamalıdır.

Polipropilen ve jüt kumaşın kenarında 19mm.lik overlok dikiş yapabilen çok ağır çuval kumaşı için üretilmiş makinedir.

Dikiş özellikleri :

İğne uzaklığı 5mm.

Toplam dikiş genişliği 19mm.

Baskı ayağının altındaki kapasite 22mm`ye kadar

İşleme bağlı hız dakika başına 1400 devir.

Baskı ayağı ve üst dişli için hava gereksinimi: 6 – 6,5 Bar`dır (4500AH / 4500BH)

Hava tüketimi : 20 litre/ dakika

Tavsiye edilen devirde kullanılan makinenin sesi yaklaşık 84 db (A) DIN 45635-48 / ISO 10 821

Net ağırlık: 40 kg.

ORDERING REPAIR PARTS

To simplify ordering repair parts, various sections of the mechanism are shown with exploded views so that the parts may be seen in their actual positions in the machine. On the page opposite the illustration, a listing of the parts with their part numbers, descriptions and the number of pieces required in the particular view are shown.

Numbers in the first column are reference numbers only and merely show the position of that part in the illustration. Reference numbers should never be used for ordering parts. Always use the part number listed in the second column.

Component parts of sub-assemblies which can be supplied for repairs are indicated with a description by indentation under the description of the main sub-assembly.

At the back of the catalog a numerical index of all parts shown in this catalog can be found. This will facilitate locating the illustration and description when only the part number is known.

Important: On all orders, please include part number, part name, quantity required and style of machine for the part ordered.

STYLES OF MACHINE

Styles 4500 are single needle, two thread, double transport overlock stitch machines with manual lubrication.

For matched seaming of very heavy bag fabrics made of jute, burlap or woven polypropylene with a 19 mm wide overedge stitch on the fabric edge stitch.

Seam specifications:

Needle distance: 5 mm (13 gauge)

Seam width: overall 19mm

Capacity below the presser foot: up to 22 mm (7/8inch)

Speed: up to 1400 stitches per minute depending on the operation.

Working pressure for presser foot and upper feed dog lifter must be: 6 – 6,5 bar (for 4500AH / 4500BH)

Air consumption: 20 NI/min.

Equivalent continuous A-weighted sound pressure level on work stations at recommended operating speed: 84 db (A) according to DIN 45638-48 / ISO 10 821

Weight net: 40 kg.




DİKKAT ! - CAUTION !

SERVİSE KONULMASI

Ana voltaj ve devir sayısı fabrikada belirtilen servis voltajı ve devir sayısı ile uyumlu olmalıdır. Kullanmaya başlamadan önce belirtilen servis voltajı ve devir sayısını not edin.

Makinenin sağ, sol, ön, yada arkası gibi yön ve yerini bildiren talimatlar aksi belirtilmedikçe kullanıcının makinedeki pozisyonuna göre verilmiştir. Makineye sağ taraftan bakıldığı zaman çalışma sırasında kasnak saat yönünde döner.

 **DİKKAT** Makineyi üretime almadan önce kasnağın dönüş yönünü kontrol ediniz. Aksi takdirde parça kırılması meydana gelebilir.

İŞLETME

Sadece kalifiye personelin makineyi çalıştırmasına izin verilmelidir.

Güvenlik gözlükleri takınız.

Aşağıdakiler için ana düğme kapalı durumda olmalıdır:

- İpliği iğneden, lüperden, çatal lüperden vb. den geçirmek için,
- İğne, baskı ayağı, plaka, lüper, çatal lüper, dişli, iğne siperi, kumaş dayama vb. gibi dikiş aletlerini değiştirmek için,
- Çalışma yeri terk edilince ve boş olunca,
- Bakım çalışması yapıldığı zaman.

Ana düğme açık olduğu zaman hareket halindeki makine parçalarına dokunmayınız. Yaralanma tehlikesi olabilir. Bu aynı zamanda ayarlamalar için de geçerlidir.


Bütün güvenlik aletleri makine çalışmaya ve işe hazır olduğu zaman yerlerinde olmalıdır.

Dikiş ünitesi sadece tasarlanmış amaç için kullanılmalıdır. Herhangi bir değişim söz konusu olduğunda uygun güvenliğin sağlanması gereklidir.

PUTTING INTO SERVICE

Before using the machine, note the specified service voltage and number of cycles. The main voltage and the number of cycles of the machine must match the specified factory service voltage and the number of cycles.

Instructions stating direction or location, such as right, left, front or rear of machine, are given relative to operator's position at the machine unless otherwise noted. The pulley rotates clockwise in the operating direction when viewed from the right end of the machine.

 **CAUTION** Before putting into service, check the direction of the rotation. Breakage may occur when the direction of the rotation is wrong.

OPERATION

Only qualified persons should be allowed to start and operate the machine.

Wear safety glasses.

The main switch has to be turned-off for the following:

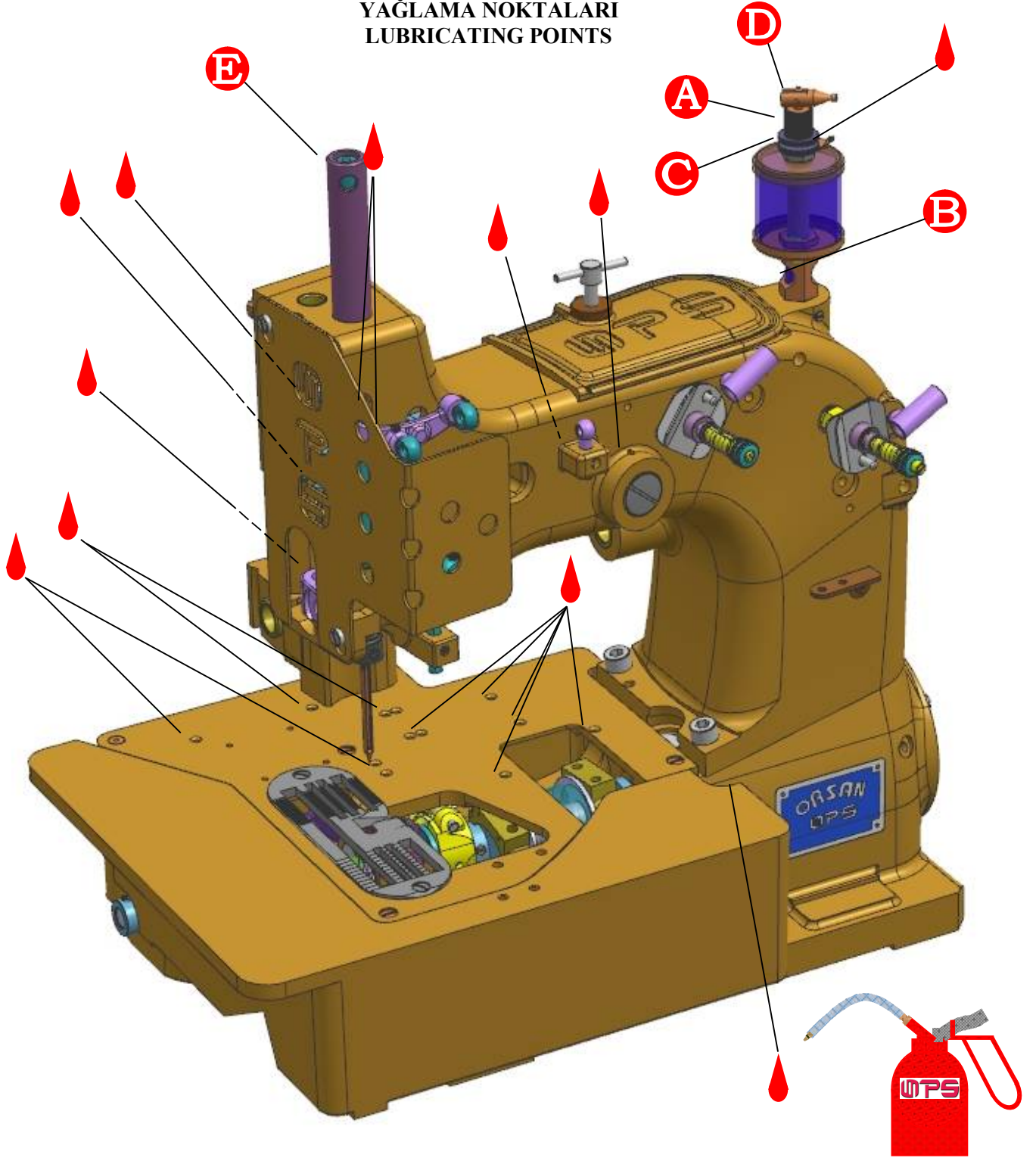
- For threading the needle, looper, spreader, etc.
- For replacing sewing tools such as the needle, presser foot, throat plate, looper, spreader, feed dog, needle guard, folder, fabric guide, etc.
- When the work place is unattended and when leaving the work place.
- For maintenance work.

Do not touch moving machine parts while the main switch is turned on. This applies also to adjustments. Danger of injury!

All safety devices must be in position when the machine is ready for work or in operation.

The sewing unit should only be used for the intended purpose. In case of any conversions made to the machine, all applicable safeguarding provisions must be considered.

YAĞLAMA NOKTALARI LUBRICATING POINTS



⚠️ ⚠️ DİKKAT Yağlamaya başlamadan önce motorun şalterini kapatınız. Motorun tamamiyle durmasını bekleyiniz.

⚠️ ⚠️ CAUTION: Turn off main power switch before lubricating! When using clutch motors with or without actuation lock, wait until the motor has completely stopped.

ŞEKİL 1
FIG. 1

Önemli :

Elektrikli aletle ilgili herhangi bir iş yetkili kişiler tarafından ve ana fiş çekildikten sonra yapılmalıdır.

DIN 57 105, veya VDE 0105'e bağlı olarak oluşan izin verilen sapmalarda hareketli parçalar ve aletler üzerinde çalışmaya izin verilmez.

Büyük çaplı bakım çalışmaları ve tamiratta ana fişi çekin.

Pnömatik aletlerin bakım ve onarımından önce dikiş ünitesinin sıkıştırılmış hava kaynağıyla bağlantısını kesin.

İstisnalar sadece ayarlamalar ve fonksiyon testlerinin yetkili personel tarafından yapıldığı durumlarda geçerlidir.

Ayrıca çalıştırma ve ayarlama talimatlarındaki tüm güvenlik kurallarına uyulmasına dikkat edin.

YAĞLAMA ve ÇALIŞMAYA HAZIRLAMA

4500 sınıfındaki makinelerin yağlama şemasında gösterildiği gibi günde 2 kez sabah makineyi kullanmaya başlamadan önce ve öğleden sonra makineyi kullanmaya başlamadan önce yağlanıp temizlenmelidir (şekil 1). Yağ kabı besleme gösterisi dolu tutulup dakikada 2-3 damla besleme yapacak şekilde ayarlanmalıdır. Yağ kabı, yağ miktarı en fazla 2/3'e indiği zaman tekrar doldurulmalıdır.

Yağlama için " POLY markanın DM2 " modelini tavsiye etmekteyiz.

Makineyi ilk kez çalıştırmadan önce iğne mili siperi (E, şekil 1) ve görüş besleme yağlayıcısı (makine aksesuarlarıyla birlikte gelen) vidalanmalıdır. Yağ kabı ayarlanmalıdır. Yağlama şemasında (şekil 1) gösterilen tüm yağlama noktaları yağlanmalıdır. Ayarlama için yağ kabını yarısına kadar yağla doldurun ve ölçme iğnesini yaklaşık olarak dakikada 2 damla yağ akana kadar biraz içeri çevirin (A, şekil 1). Bu görüş camından kontrol edilebilir (B, şekil 1). Ölçme iğnesini güvenli şekilde yerleştirmeyi kilit somunu ile sağlayın (C, şekil 1).

ÖNEMLİ! Makineyi çalıştırmadan önce yağ akışı tekrar sağlanmalıdır.

**Important:**

Any work on the electrical equipment should be done by authorized persons only and with the main plug pulled out.

Apart from the permissible deviations according to DIN 57 105 or VDE 0105, work on live parts and equipment is not permitted.

For extensive maintenance work and for repairs, pull out the main plug.

Disconnect the sewing unit from the compressed air supply before making maintenance work or repairs on pneumatic equipment.

Exceptions are allowed only if the adjustments and function tests are done by authorized persons.

Also observe all safety rules included in the operating and adjusting instructions.

LUBRICATION AND PREPARING FOR OPERATION

The machines of class 4500 have to be cleaned and lubricated twice a day on the lubricating points indicated on the oiling diagram (fig.1). This action should be done once in the morning and once in the afternoon before starting work. The sight feed oiler has to be kept full and should be adjusted so that it feeds two to three drops of oil per minute. The sight feed oiler has to be refilled so that it is never less than 1/3 full.

For lubrication we recommend "Mobil Oil DTE Medium."

Before operating a new machine for the first time, the needle bar guard (E, Fig.1) and the sight feed oiler, which come along with the accessories of the machine, have to be screwed in. The sight feed oiler has to be adjusted. All lubricating points, indicated on the oiling diagram (Fig.1), have to be oiled. For adjusting, fill the sight feed oiler half-way with oil and turn the metering pin (A, Fig.1) a little bit out. Then turn it in until it starts flowing at a rate of approximately two drops of oil per minute. This can be checked on the sight glass (B, Fig.1). Secure the setting of the metering pin with lock nut (C, Fig.1). Fill the oiler.

IMPORTANT! The oil flow has to be turned on again before operating the machine.



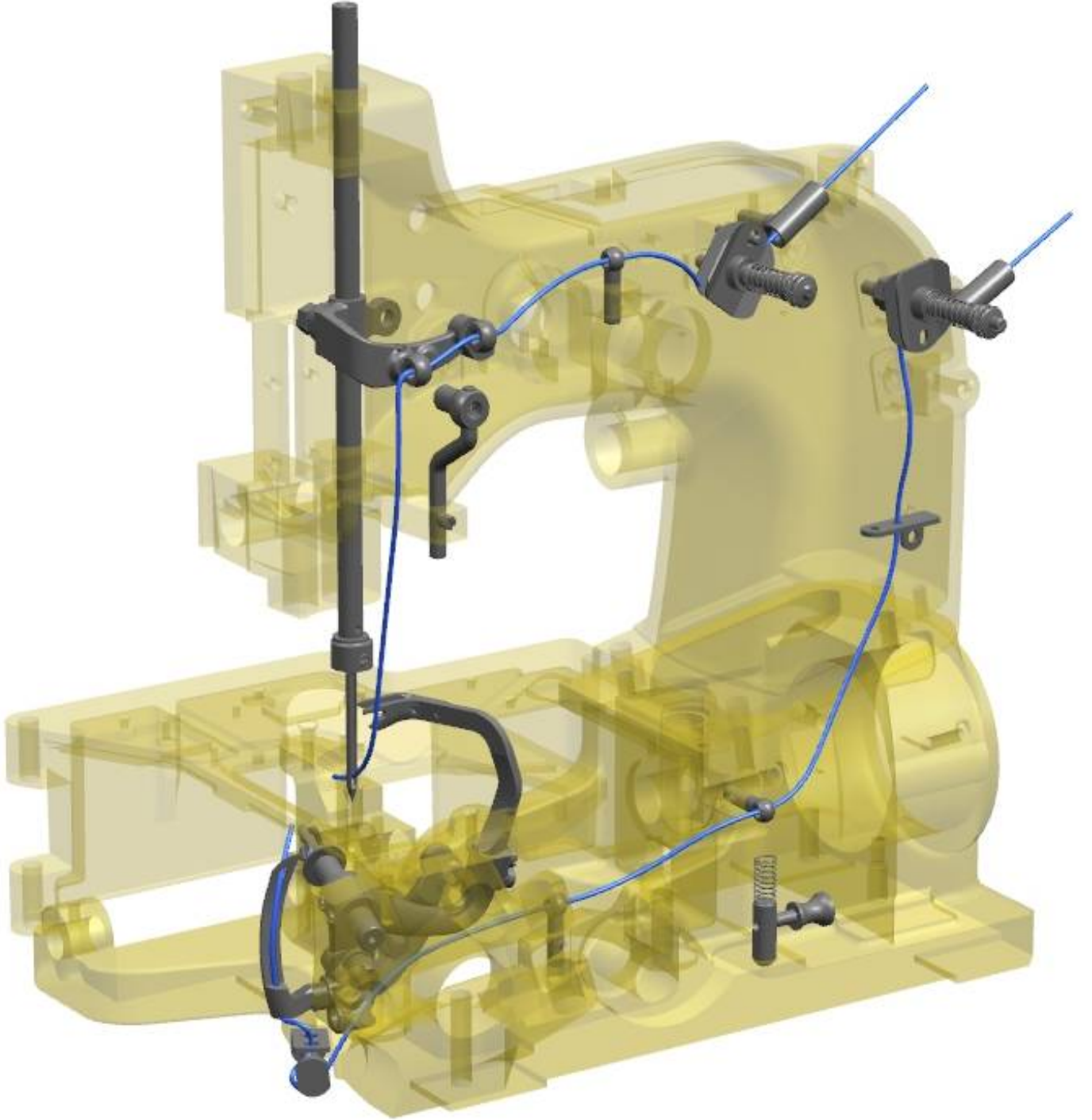
İPLİKLEME ŞEMASI

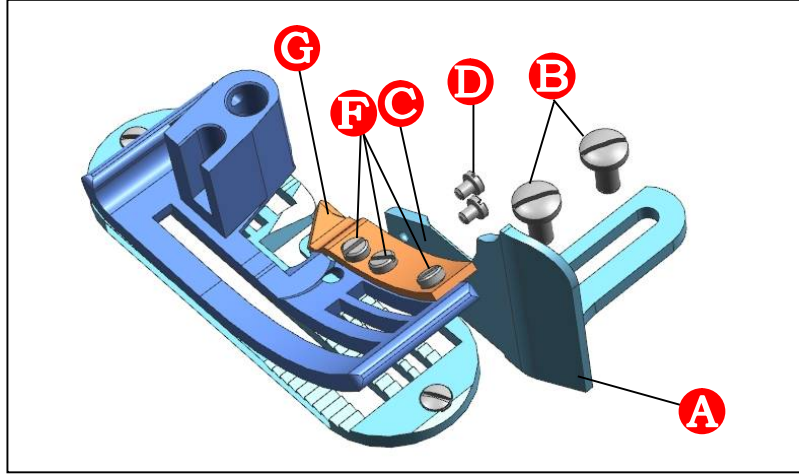
UYARI! İpliklemeden önce ana düğmeyi kapatınız. Kavramalı motor kullanılıyorsa motorun tamamen durmasını bekleyiniz.



THREADING DIAGRAM

CAUTION! Turn-off main switch before threading! When using clutch motors with or without actuation lock, wait until the motor has completely stopped!





ŞEKİL 6 - FIG. 6

KUMAŞ DAYAMA AYARI

SET THE EDGE GUIDE

Kumaş dayama (A, Şekil6 ve 6A) baskı ayağına mümkün olduğunca yanlamayıp, temas etmeden ayarlayın. İki vidayı (B) gevşetirken, kumaş dayama (A) yana doğru hareket ettirilebilir. Vidaları tekrar sıkın.

Set the edge guide (A, Figs. 6 and 6 A) laterally as close as possible to the presser foot, without contacting it. When loosening the two screws (B), the edge guide (A) can be moved laterally. Retighten screws.

Baskı ayak dilini (C, Şek.6 ve 6A) ayarlayın, böylece iplik halkasının arka kısmı kumaş üzerinde dil üzerinde kayarken, ilmeğin ön kısmı, iğnenin halkaya güvenli bir şekilde girmesine kadar tutulur. Vidaları (D) gevşetdikten sonra dikiş dili (C) öne veya arkaya hareket ettirilebilir. Dikiş dilini arkaya kaydırırken, iplik halkasının ön kısmı daha uzun tutulur. Vidaları (D) tekrar sıkın.

Set the stitch tongue (C, Figs. 6 and 6 A) so that the rear part of the thread loop slides over the tongue onto the fabric, while the front part of the loop is retained until the needle securely has entered the loop. After loosening screws (D) the stitch tongue (C) can be moved to the front or to the rear. When moving the stitch tongue to the rear, the front part of the thread loop is retained longer. Retighten screws (D).

Hareket halindeyken alt lüper ya da üst lüper baskı ayak diline (C) temas etmemelidir.

On its travel the upper spreader or upper looper should not contact stitch tongue (C).

SEAM GENİŞLİĞİNİ DEĞİŞTİRME

CHANGING THE SEAM WIDTH

Makineler standart olarak 19 mm (3/4 inç) dikiş genişliğine ayarlanır.

The machines are set standard at the factory to a seam width of 19 mm (3/4 in.).

10 mm için dikiş ayağı dilleri (25/64 inç), 12 mm (15/32 inç) ve 15 mm (19/32 inç) değiştirilebilir. Uygun baskı ayak dillerini satın almanız gerekir.

Presser foot tongues for 10 mm (25/64 in.), 12 mm (15/32 in.) and 15 mm (19/32 in.) (You need to buy)

Dikiş genişliğini değiştirmek için üç vidayı çıkarın (F, Şekil 6) ve baskı ayağı dilini (G) değiştirin. İstenilen dikiş genişliği için baskı ayağı dilini üç vidayla (F) sabitleyin. Kenar kılavuzunu (A) yanlamasına mümkün olduğunca yakın yerleştirin. baskı ayağı dili temas etmeden. Gerekirse iplik gerginliğini yeniden ayarlayın.

For changing the seam width remove the three screws (F, Fig. 6) and interchange the presser foot tongue (G) with the presser foot tongue for the required seam width. Fasten the tongue with the three screws (F). Set the edge guide (A) laterally as close as possible to the presser foot tongue without contacting it. Readjust the thread tension, if required.



DİKKAT

Bakım işlerini yapmadan önce ana güç düğmesini kapatın! Motor tamamiyle durana kadar bekleyin!

YAĞLAMA VE TEMİZLİK

4500 sınıfı makineler sabah ve öğleden önce günde iki kez temizlenmesi ve yağlanması gereklidir. Yağlama işlemini belirtilen yağlama noktalarından yapabilirsiniz. Diyagram (Şekil 4). Yağ kateri doldurulmalı ve dakikada iki ila üç damla yağ damlatacak şekilde ayarlanmalıdır. Yağın 2/3'ü tükendiğinde yağ kateri tekrar doldurulmalıdır.

Ayrıca YAĞLAMA bölümüne bakınız.

MEKANİK AYARLAR



Ayarlama yaparken GÜVENLİK KURALLARINA uyun.

Makineyi ayarlamadan önce yan sac kapağını, parmak siperini, üst tablayı, yan haketli kapağı, üst dişliyi, baskı ayağını, alt dişliyi, iğne siperi ve plaka desteğini çıkarın.

Yeni bir iğne yerleştirmek!
İĞNE DEĞİŞİMİ bölümündeki paragrafa bakın.

KULLANMA TALİMATLARI.

ALT LÜPERİ AYARLAMA

1. 4500 Serisi
4500 serisi makinelerde alt lüperin (A, Şekil 7) iki katı vardır. Sırasıyla ilmek merkeze göre ilmek noktası ayarlamak için şaftı üzerine düz daireler iğne. Alt lüperini (A) lüper kolunun (B) arka deliğine yerleştirin. Şimdi ayar vidasını (C) ilmek kolunun ilmek ilmek sapının (E) üstündeki yassı yerine, alt ilmek noktası saptırmadan iğnenin (N) arkasındaki noktaya mümkün olduğunca yaklaşır. Şimdi ikinci vidayı (D) iyice sıkın.



MAINTENANCE

CAUTION! Turn off main power switch before doing maintenance works! When using clutch motors with or without actuation lock wait until the motor has stopped!

LUBRICATING AND CLEANING

The machines of class 4500 have to be cleaned and lubricated twice a day before morning and afternoon start on the lubrication points indicated on the oiling diagram (Fig. 4). The sight feed oiler has to be kept filled and should be adjusted so, that it feeds two to three drops of oil per minute. The oiler has to be refilled latest, when 2/3 of the oil are used up.

Also refer to section **LUBRICATING**.

INSTRUCTIONS FOR MECHANICS



Observe the SAFETY RULES when making adjustments!

Before adjusting the machine remove the face cover and the finger guard left on the machine head, the upper feed dog, the presser foot, the cloth plate with hinge plate and throat plate, the feed dog, the throat plate support with front needle guard and the rear needle guard.

Insert a new needle! Refer to paragraph **CHANGING THE NEEDLE** in section

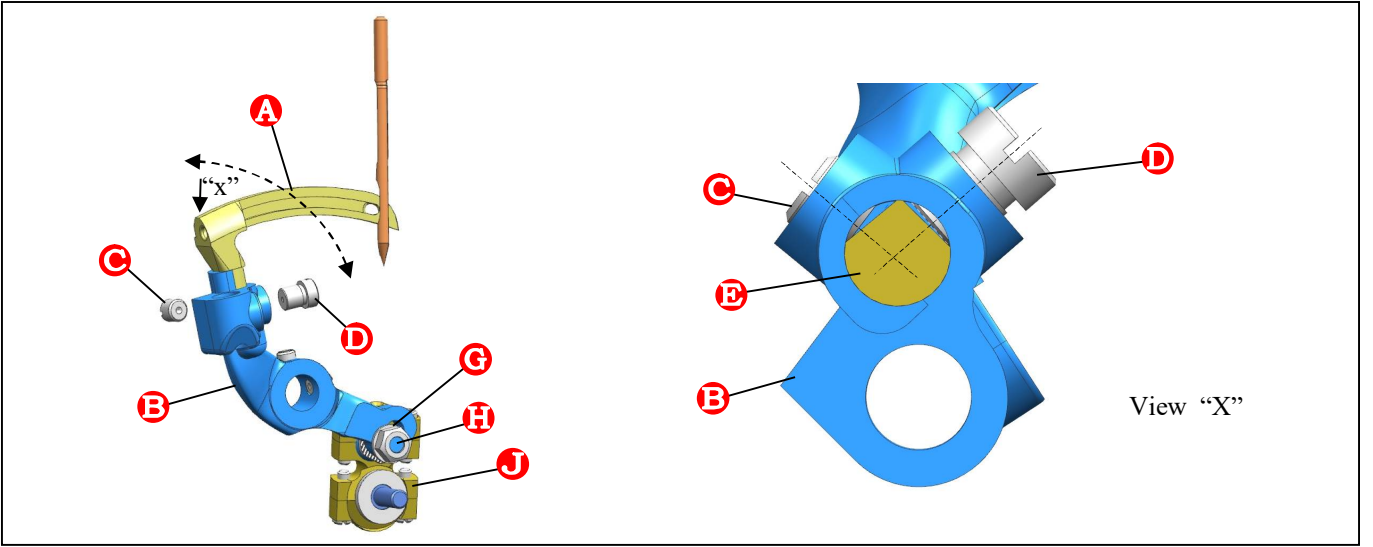
OPERATING INSTRUCTIONS.

SETTING THE LOWER LOOPER

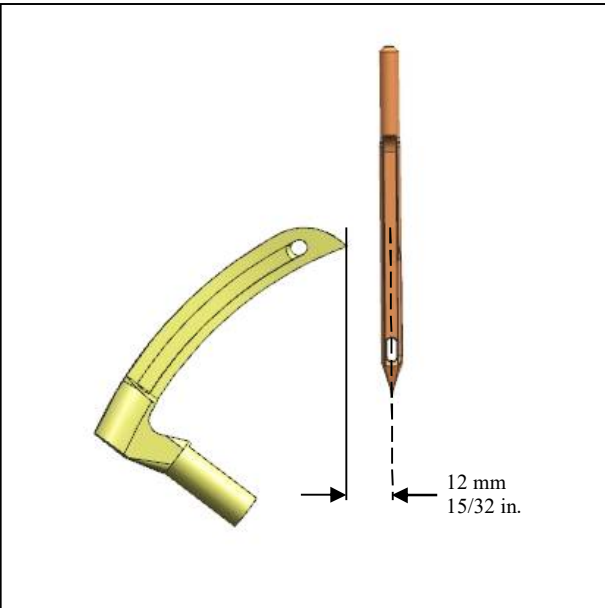
1. Styles 4500 Series
The lower looper (A, Fig. 7) of these styles has two offset flats on its shank for adjusting the looper respectively the looper point with respect to the needle. Insert the lower looper (A) into the rear hole of looper lever (B). Now snug the set screw (C) at the back of the looper lever against the flat on the looper shank (E) so that the point of the lower looper passes as close as possible to the spot on the back of the needle (N), without deflecting it. Now tighten the second screw (D) firmly.

1.1. Kasmağı çalışma yönünde döndürün ve iğne en alçak konumundan hareket etmeye başlıyor yukarı. Bu pozisyonda arasındaki mesafe ilmek merkezinin ucu ve iğnenin merkezi 12 mm (15/32 inç) olmalıdır. (bkz. Şekil 8). Ayar gerekliyse somunu gevşetin (G, Şek. 7) ve bilyalı eklemin (J) bilyalı saplamasını (H) yarıktan hareket ettirin. Loper kolunun (B) mesafesine göre 11 mm'ye (7/16 inç) ulaşıldı. Somunu (G) tekrar sıkın.

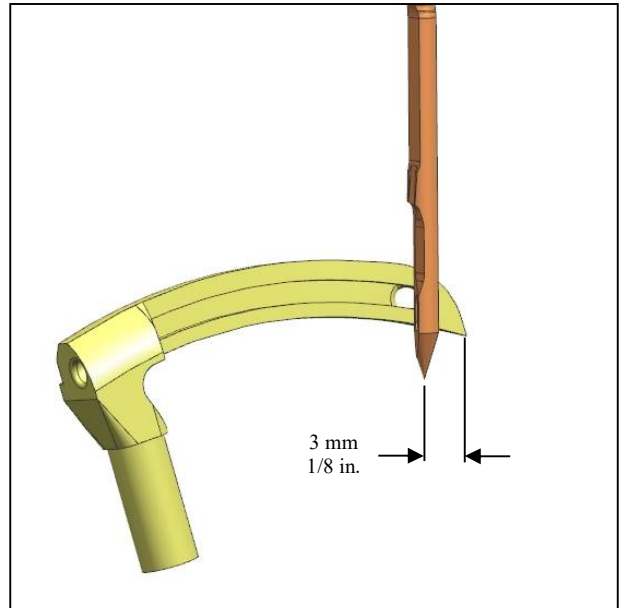
1.1. Rotate handwheel in operating direction until the needle just starts from its lowest position moving upward. In this position the distance between the point of the looper and the center of the needle should be 12 mm (15/32 in.) (see Fig. 8). If adjustment is necessary loosen nut (G, Fig. 7) and move the ball stud (H) of ball joint (J) in the slot of looper lever (B) accordingly until the distance of 11 mm (7/16 in.) is reached. Retighten nut (G).



ŞEKİL 7 - FIG. 7



ŞEKİL 8 - FIG. 8



ŞEKİL 9 - FIG. 9

İĞNE MİLİ YÜKSEKLİK AYARI

Kasnağı çalışma yönünde döndürerek, alt ilmek noktası (A, Şekil 9) veya alt lüper noktası (A, Şekil 9 A), 3 mm (1/8 inç) çıkana kadar döndürün. Lüper yayıcının alt kenarı ve iğne gözünün üst kenarı bu konumda aynı hizada olmalıdır. Ayar gerekliyse, iğne mili bağlantısındaki kelepçe vidasını (A, Şek. 10) gevşetin ve iğne milini (B) gerektiği gibi yukarı veya aşağı hareket ettirin. Bu ayarı yaparken iğne milinin hizasını bozmamak için özen gösterilmelidir. Sıkma vidasını tekrar sıkın.

ÜST LÜPERİ AYARLAMA

Yeni bir üst lüper yerleştirmeden önce (A, Şek. 11) iplik kancasını (B) çıkarın. Bu görsel kontrolü kolaylaştırır. Ayara göre lüperin (A, Şekil 11) ayarlanması için iğne (N), lüper sapı (A) iki yana kaymaya sahiptir. Aşağıdaki şekilde devam edin: Önce bir vidayı (C, Şekil 11) yayıcı gövdesi yayıcıya ulaştırdı: Kasnağı dikiş yönünde döndürürken, lüper (A, Şekil 11 A), yüzü (D) gibi iğnenin önüne (N) mümkün olduğunca yakın, olmadan temasa geçme. Şimdi ikinci vidayı (C, Şek. 11) sıkıca.

İPUCU: Overlok makinesinin ayar imkanı lüperdeki iki ofset düzleminin aracı shaft yeterli değildir, ayrıca tamamlanan yatak (A, Şekil 12) hafifçe yukarı hareket ettirilebilir veya vidaları (B) gevşetirken aşağı doğru çekin. İkisini de tekrar sıkın vidalar. Lüperin aşırı sol üst uç konumunda (A, Şekil 11) çatalın alt kısmı arasındaki mesafe boşaltma ve iğnenin merkezi (N) 6 mm olmalıdır (15/64 inç). Ayar gerekliyse, somunları gevşetin (L ve R, Şek. 12) ve biyel kolunu (C) ileri veya geri çevirin istenen pozisyonu elde etmek için gereken şekilde ayarlayın.

NOT: Sol somunda (L), geçici Olarak sol dişli vardır iki somunu (L ve R) elle sıkın. Lüperdeki (A) dişli kancasını (B, Şek. 11) ve ucu iğnenin arkasına geçecek şekilde temas etmeden yerleştirin (bkz. Şekil 11 A).

SETTING THE HEIGHT OF THE NEEDLE BAR

Rotate handwheel in operating direction until the point of lower looper (A, Fig. 9) or the point of lower spreader (A, Fig. 9 A) projects 3 mm (1/8 in.) Lower edge of looper/ spreader and upper edge of needle eye must be flush in this position. If an adjustment is necessary loosen clamp screw (A, Fig. 10) in the needle bar connection and move the needle bar (B) up or down, as required. Care should be taken not to disturb the alignment of the needle bar when making this adjustment. Retighten clamp screw.

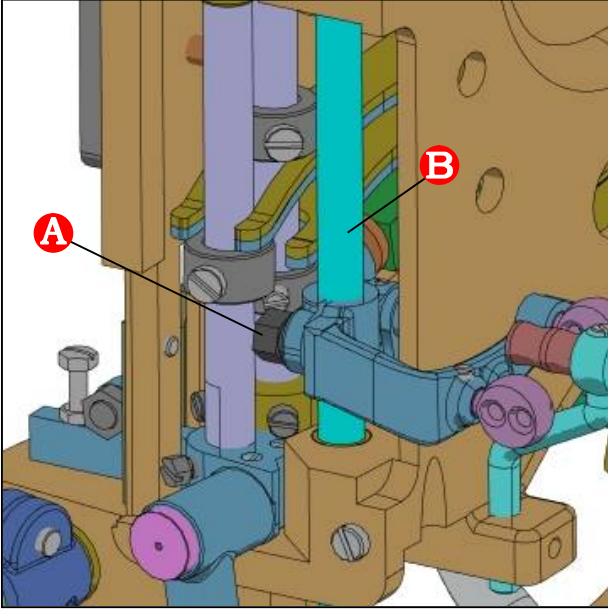
SETTING THE UPPER SPREADER

Before inserting a new upper spreader (A, Fig. 11) remove thread hook (B). This facilitates the visual check of the adjustment. For adjustment of spreader (A, Fig. 11) with respect to the needle (N), the shank of spreader (A) has two offset flats. Proceed as follows:

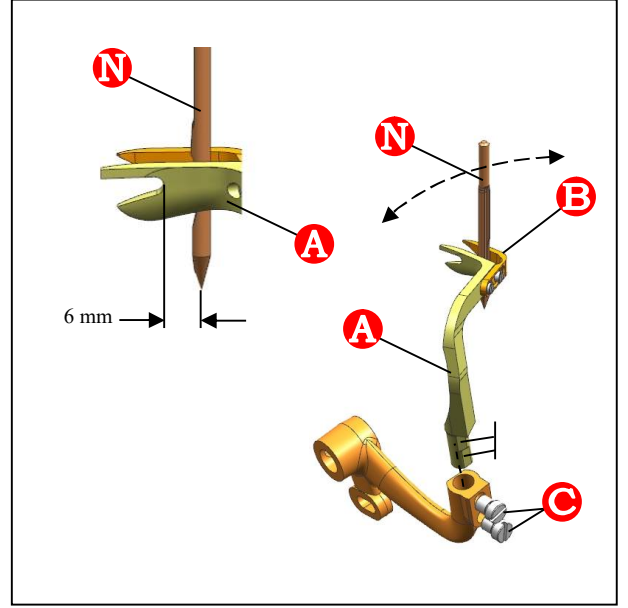
First snug one screw (C, Fig. 11) on the flat of the spreader shank with which the following position of the spreader is reached: When rotating the handwheel in sewing direction, spreader (A, Fig. 11 A) should pass with its face (D) as close as possible to the front of needle (N), without contacting it. Now tighten the second screw (C, Fig. 11) firmly.

HINT: In case the adjusting possibility of the spreader by means of the two offset flats on the spreader shank is not sufficient, additionally the complete bearing (A, Fig. 12) can be moved slightly up or down when loosening screws (B). Retighten both screws. In the extreme left upper end position of spreader (A, Fig. 11) the distance between the bottom of the forked cut-out and the center of needle (N) should be 6 mm (15/64 in.) If an adjustment is necessary, loosen nuts (L and R, Fig. 12) and turn connecting rod (C) forward or backward as required to obtain the required position.

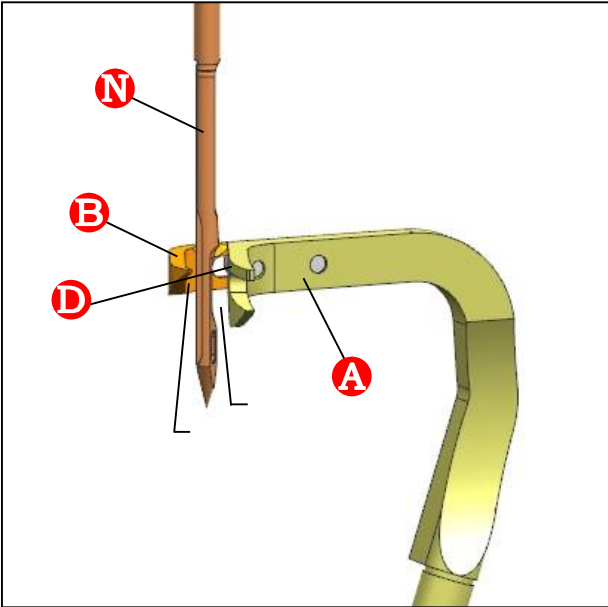
NOTE: The left nut (L) has a left hand thread, Temporarily snug the two nuts (L and R) manually. Remount thread hook (B, Fig. 11) on spreader (A) and set it so that its tip passes close behind the needle without contacting it (see Fig. 11 A).



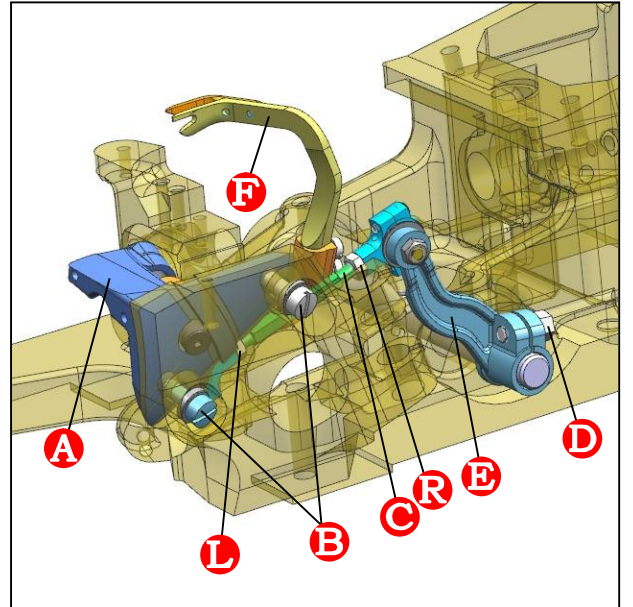
ŞEKİL 10 - FIG. 10



ŞEKİL 11 - FIG. 11



ŞEKİL 11A - FIG. 11A



ŞEKİL 12 - FIG. 12

Kasnađı alıřma ynnde yukarı dođru dndrn yayıcı, ařırđ sađ alt u konumunda olmalı. st tırnak makinede hibir makine parasına temas etmemelidir.

Gerekirse, srcdeki kelepe vidasını (D, řek. 12) gevřetin. Kolu (E), st lpersin (F) her noktada temizler. Sıkma vidasını (D) tekrar sıkın. Bu ayardan sonra st tarafın konumunu tekrar kontrol edin.

Yukarıda aıklandıđı gibi iđneye yayıcı. Reset gerekirse biyel kolu (C, řek. 12) somunu ile sıkın (L ve R). El arkını alıřma ynnde evirin. zerinde st yayıcının yukarı hareketi (B, řek. 13) Alt atalının (G) ucu, en yakın alt ilmek gznn arkasındaki girintide mmkndr (A, řekil 13).

Ayar gerekiyse, somunu gevřetin (G, řek. 7) ve lper kolunu alt lper ile uygun řekilde sallayın sađ veya sol. Somunu (G) tekrar sıkın.



DİKKAT! İđne mili yksekliđinin

ayarını kontrol edin Bu ayarı yaptıktan sonra gereklidir. AYARLAMA paragrafına bakınız. İĐNE BARIN YKSEKLİĐİ.

Rotate handwheel in operating direction until the upper spreader is in its extreme right lower end position. The upper spreader should not contact any machine parts during its motion.

If required loosen clamp screw (D, Fig. 12) in the drive lever (E) and set the lever so that the upper spreader (F) clears at all points. Retighten clamp screw (D).

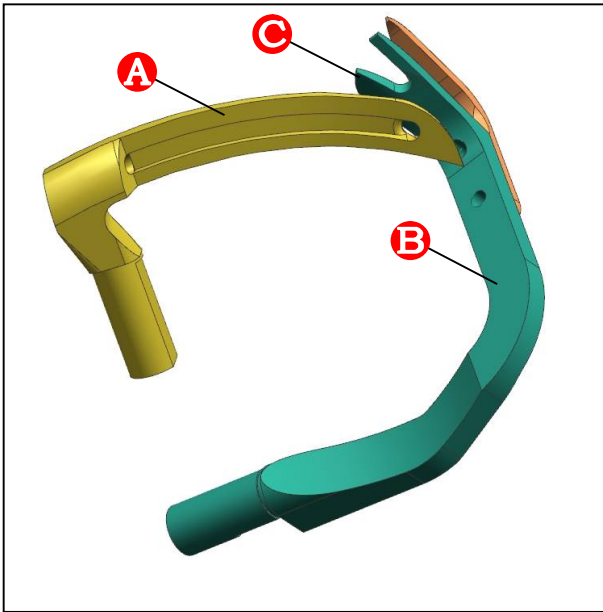
After this setting recheck the position of the upper spreader to the needle, as described above. Reset with connecting rod (C, Fig. 12) if required and tighten nuts (L and R). Rotate handwheel in operating direction. On the upward travel of the upper spreader (B, Figs. 13) the tip of its lower prong (G) must pass as close as possible in the recess behind the eye of the lower looper (A, Fig. 13), respectively in the recess on lower spreader loosen nut (G, Fig. 7) and swing the looper lever with lower looper accordingly to the right or left. Retighten nut (G).



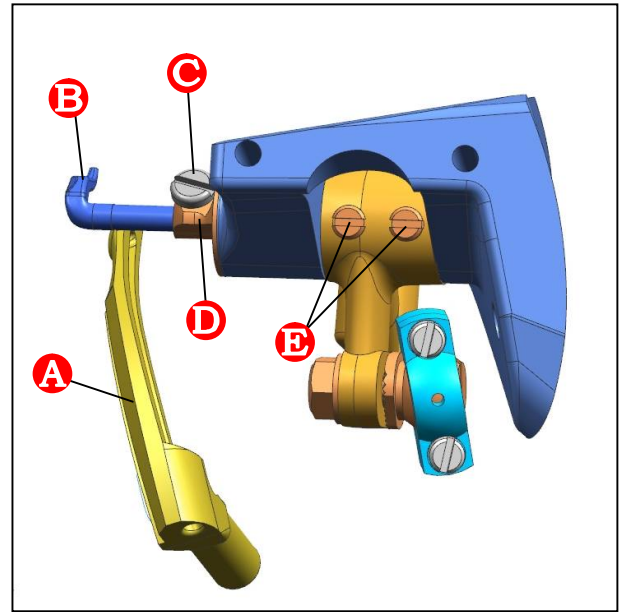
CAUTION! Check the setting of the

needle bar height

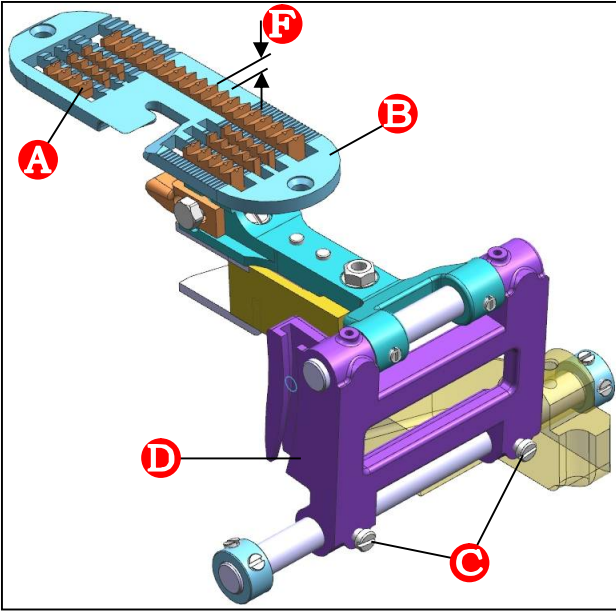
after making this adjustment and reset if required. Refer to paragraph SETTING THE HEIGHT OF THE NEEDLE BAR.



řEKİL 13 - FIG. 13



řEKİL 14 - FIG. 14



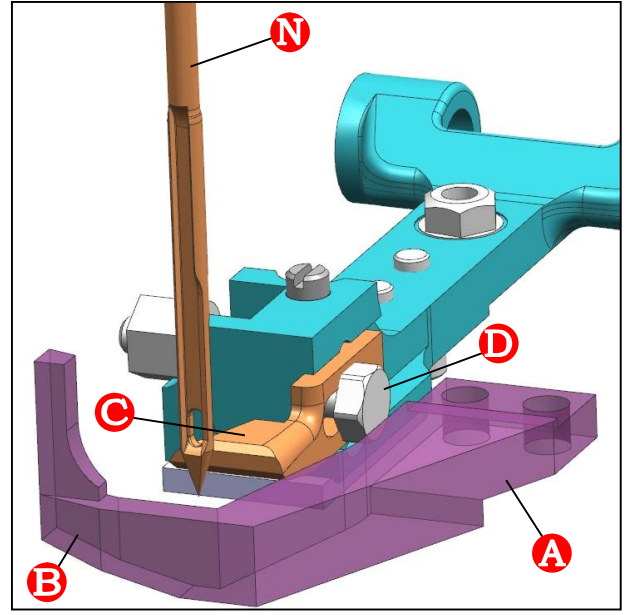
ŞEKİL 15 - FIG. 15

LÜPER TIRNAĞINI AYARLAMA

Lüper tırnağı (B, Şek. 14) alt kısmı tutmalıdır. Alt lüper (A) girmeden önce lüper ipliği iğne ipliği döngüsüne girmelidir. Makinenin sol ucundan iplik görüntülenen tutucu (B) sola mümkün olduğunca yakın olmadan, aşağı doğru sallanırken alt lüperin (A) tarafı temasa geçmelidir.

Salıncak hareketinin en yukarı hareketi sırasında iplik tutucusu (B) mümkün olduğunca yakın olmalıdır. Alt dişli plakaya değmemelidir.

Vidayı gevşettikten sonra (C, Şek. 14) iplik tutucusu (B) sola veya sağa taşınabilir. Üzerindeki vidayı tekrar sıkın iplik tutucu sapının düzlüğünü iki ayar vidasını (D) gevşettikten sonra, shaftı (E) iplik tutucusu (B) doğru döndürerek ayarlanabilir. Tüm yan boşlukları çıkardığınızdan emin olun. ayar vidalarını sıkınız.



ŞEKİL 16 - FIG. 16

SETTING THE THREAD RETAINER

SETTING THE THREAD RETAINER

The thread retainer (B, Fig. 14) should retain the lower looper thread before the lower looper (A) enters into the needle thread loop.

Viewed from the left end of the machine the thread retainer (B) should pass as close as possible on the left side of lower looper (A) when swinging upward without contacting it.

On the most upward travel of its swing motion the tip of the thread retainer (B) should be as close as possible below the underside of the throat plate. It should not contact neither the throat plate nor the feed dog.

After loosening screw (C, Fig. 14) the thread retainer (B) can be moved to the left or right. Retighten screw on the flat of the thread retainer shank. After loosening the two set screws (D), shaft (E) with the thread retainer (B) can be rotated into the correct position. Make sure to remove all lateral end play when tightening the set screws.

ALT DIŐLİYİ AYARLAMA

Alt diŐli (A, Őekil 15), plakanın (B) yuvalarında yanal olarak ortalanmalıdır. Ayar gerekliyse, iki (ayarlanmış) vidayı (C) gevŐetin ve alt diŐliyi (D) gerektiĐi gibi sola veya saĐa hareket ettirin. (Set) Vidalarını (C) tekrar sıkın.

Alt diŐli en yŐksek noktasında, hareket eden kŐprŐnŐn arka diŐleri (A, Őekil 15), plakanın ũst yŐzeyinin tam derinliĐini (F) yansıtmalıdır. Besleme ubuĐundaki destek vidasını (E) istenen yŐkseklie ayarlayın ve besleme kŐprŐsŐnŐ takın.

PLAKA, PLAKA DESTEĐİ VE İĐNE SİPERİNİ AYARLAMA

Plaka desteĐini (A, Őek. 16) ve iĐne siperini iin destek (B) besleme kŐpeĐine veya baŐka bir makineye mŐdahale etmeyen paralardır.

ARKA İĐNE KORUMA AYARLARI

Arka iĐne siperi (A, Őek. 17) en ileri son konumunda olana kadar kasnaĐı alıŐma yŐnŐnde evirir. Bu pozisyonda, koruma yŐzeyi, iĐneyi (N) bŐkmeden, sadece arkası ile temas etmelidir. Vidayı gevŐettikten sonra (B, Őek. 17) arka iĐne koruması (A) ūne veya arkaya doĐru hareket ettirilebilir. Daha sonra vidayı sıkın.

NOT: DikiŐ uzunluĐundaki herhangi bir deĐiŐiklik, bir karŐılık gerektirir Arka iĐne siperi ayarında deĐiŐiklik yapın.

ŐN İĐNE KORUMA KURULUMU

Őn iĐne siperi (C, Őek. 16), iĐneyi saptırmadan sadece iĐneye temas edecek Őekilde iĐneye (N) yakın bir yerdedir. Vidayı (D) gevŐettikten sonra ūn iĐne siperi (C) buna gŐre ayarlanabilir. Vidayı (D) tekrar sıkın.

ŐST DIŐLİYİ AYARLAMA

Őst diŐli (B, Őek. 18) ve baskı ayaĐını (C) takın. ūst diŐli (B), baskı ayaĐının (C) yuvalarında hareket ederken ūn veya arka uca dokunmamalıdır. Aynı zamanda, ūst diŐli (B, Őekil 19), diŐlerinin uları, temas etmeden alt diŐli (A) diŐ alanlarına geecek Őekilde konumlandırılmalıdır. Alt diŐli (A) en yŐksek, (B) en yŐksek hareket noktasında olmalıdır. Her iki diŐli arasında kŐŐk bir boŐluk olmalıdır. ūst ve alt diŐlinin hareketi senkron bir Őekilde olmalıdır.

SETTING THE LOWER FEED DOG

The lower feed dog (A, Fig. 15) should center laterally in the slots of throat plate (B). If an adjustment is necessary loosen the two (set) screws (C) and move feed rocker (D) to the left or right as required. Retighten (set) screws (C).

At highest point of feed travel the rear teeth of the feed dog (A, Fig. 15) should just project their full depth (F) above the top surface of throat plate. Adjust the supporting screw (E) in the feed bar to the required height and assemble the feed dog.

THROAT PLATE SUPPORT AND BRACKET FOR FRONT NEEDLE GUARD

Assemble the throat plate support (A, Fig. 16) and the bracket (B) for the front needle guard so that they do not interfere with the feed dog or any other machine parts.

SETTING THE REAR NEEDLE GUARD

Rotate handwheel in operating direction until the rear needle guard (A, Fig. 17) is in its most forward end position. In this position its guarding surface should just contact the back of needle (N) without deflecting it. After loosening screw (B, Fig. 17) the rear needle guard (A) can be moved accordingly to the front or to the rear. Retighten screw.

NOTE: Any change in stitch length necessitates a corresponding change in the rear needle guard setting.

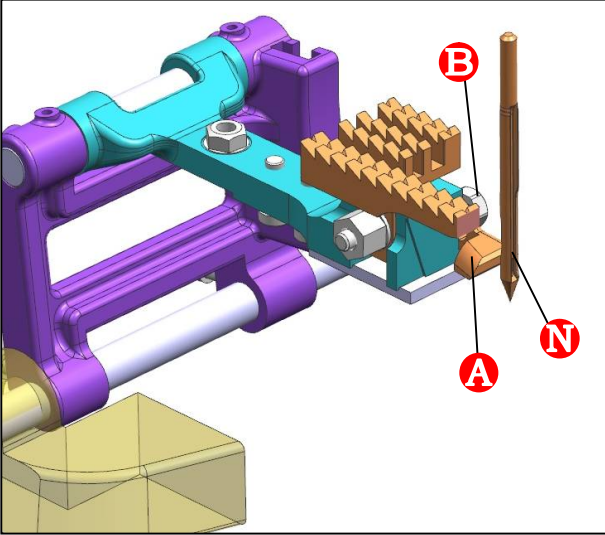
SETTING THE FRONT NEEDLE GUARD

The front needle guard (C, Fig. 16) is set close to the needle (N) just contacting the needle without deflecting it. After loosening screw (D) the front needle guard (C) can be adjusted accordingly. Retighten screw (D).

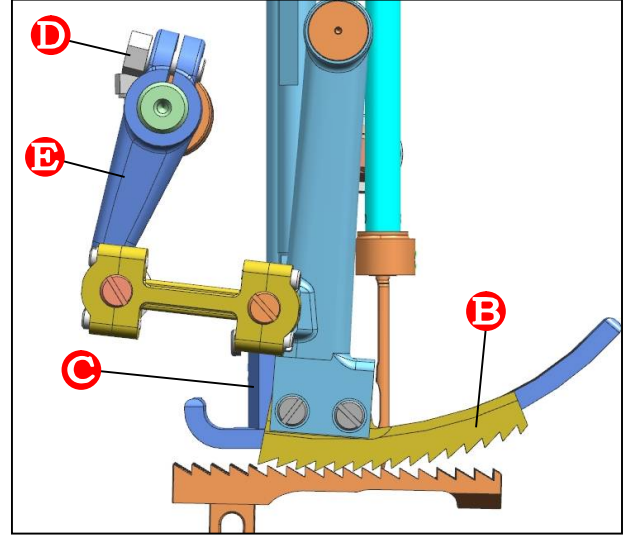
SETTING THE UPPER FEED DOG

Assemble the upper feed dog (B, Fig. 18) and the presser foot (C). The upper feed dog (B) should not push against the front or rear end when moving in the slots of presser foot (C).

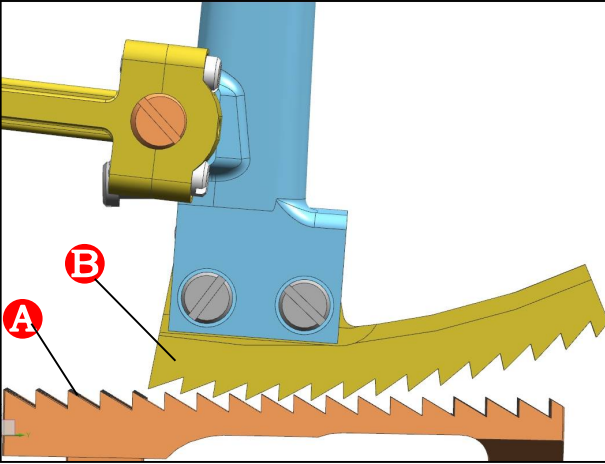
Simultaneously the upper feed dog (B, Fig. 19) should be positioned so that the tips of its teeth engage with the tooth spaces of the lower feed dog (A), without contacting it. When the lower feed dog (A) is in its highest and the upper feed dog (B) in its lowest point of travel, there must be a small gap between both feed dogs. The feed travel of the upper and the lower feed dog should be synchronous.



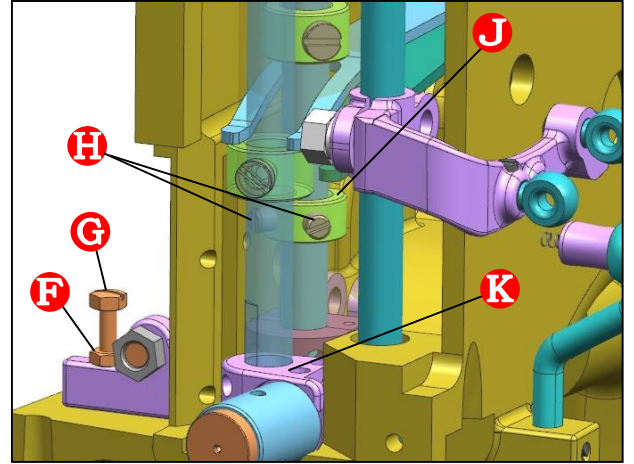
ŞEKİL 17 - FIG. 17



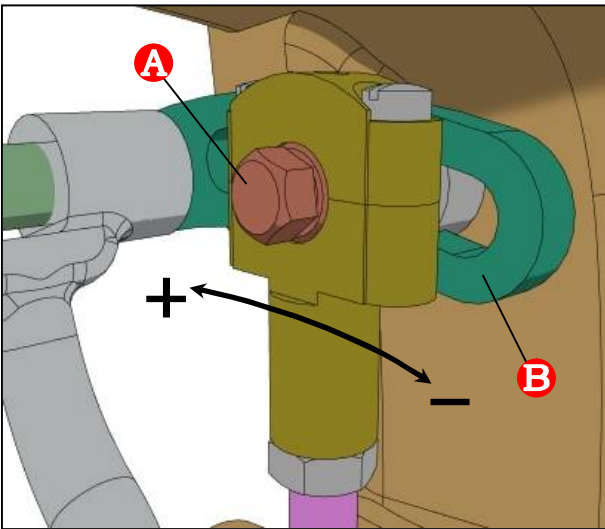
ŞEKİL 18 - FIG. 18



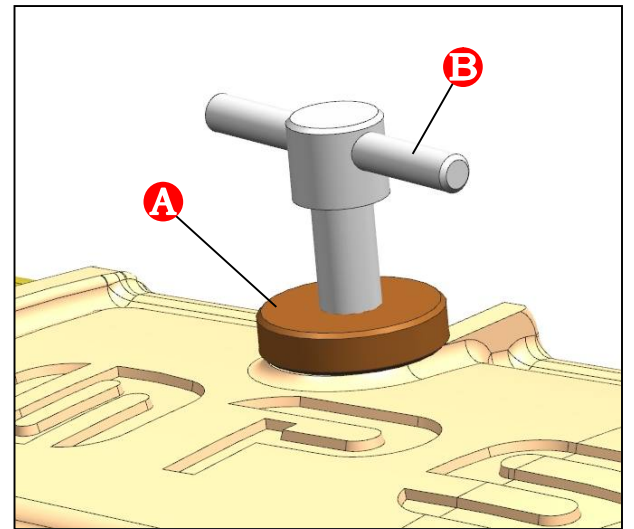
ŞEKİL 19 - FIG. 19



ŞEKİL 20 - FIG. 20



ŞEKİL 21 - FIG. 21



ŞEKİL 21 - FIG. 21

Üst dişli, baskı ayağındaki yarık uçlarına ve alt dişlinin diş boşluklarına göre ayarlamak için, vidayı (D, Şek. 18) gevşetin ve tahrik kolunu (E) öne veya arkaya doğru çevirin. Daha sonra vidayı sıkın.

Alt ve üst dişliler arasındaki küçük boşluğu ayarlamak için somunu gevşetin (F, Şek. 20). Vidayı (G) çevirmek boşluğu arttırır, dış yöne çevirmek boşluğu azaltır. Somunu (F) tekrar sıkın. Üst dişli köprüsü hareketini alt dişli köprüsü hareketi ile eşleştirmek için vidayı gevşetin (A, Şek. 21). Sallanan kolun (B) yuvasındaki bilyalı bağlantıyı öne hareket ettirmek, üst dişlinin hareketini azaltır, arkaya hareket ettirmek ise hareketi artırır. Vidayı (A) tekrar sıkın.

İPUCU: Genel olarak alt ve üst dişli hareketleri eşit olarak ayarlanır. Kumaşa ve dikişe bağlı olarak dişli ayarı yapmak gerekebilir.

Ayrıca paragraf **ŞEKİL UZUNLUK DEĞİŞTİRME** paragrafına bakın.

ÜST DİŞLİ HAREKETİ

Bu stildeki üst dişli geri dönüş yolunda havaya kalkar. Baskı ayağının yüksekliğine paralel olarak hareket eder. Senkron bir üst dişli işlevi görür.

ÜST DİŞLİ HAREKETİNİN AYARLANMASI

Geri dönüş hareketinde, üst dişli yukarı kaldırmalı ve dikişe karşı kumaşı çekmeyecek kadar yüksek şekilde olmalıdır. Hareket, üst dişlini (B, Şekil 19) arka dört dişinin yaklaşık olarak kalacağı şekilde ayarlanmalıdır. Kaldırma sırasında, ayaklarının 1 / 3'ü baskı ayağı yuvalarında olmalıdır.

Ayarlama için, iki vidayı (H, Şek. 19) gevşetin ve üst dişlinin daha fazla havaya kalkması veya gerektiğinde indirilmesi durumunda destek manşonunu (J) kaldırın. Vidaları (H) tekrar sıkın.

BASINÇ AYAK BASINCI

Kasnağı, alt dişli plakasının altına gelinceye kadar döndürün. Tırtıllı somunu (A, Şek. 22) gevşetin ve yaylar üzerinde herhangi bir baskı uygulamayınca kadar T vidayı (B) çıkarın. Veya pneumatic baskıyı serbest bırakın. Bu konumda, baskı ayağına uygulanan baskı, baskı ayağı tabanının ve baskı ayağı dilinin ön ucunun plakanın üzerine tamamen dayanacak şekilde güçlü olmalıdır.

For setting the upper feed dog with respect to the slot ends in the presser foot and the tooth spaces of the lower feed dog, loosen screw (D, Fig. 18) and turn drive lever (E) accordingly to the front or rear. Retighten screw.

For setting the small gap between the feed dogs loosen nut (F, Fig. 20). Turning in screw (G) increases **the gap**, turning it out decreases the gap. Retighten nut (F). For matching the upper feed dog travel with the lower feed dog travel loosen screw (A, Fig. 21). Moving the ball link in the slot of rocker lever (B) to the front decreases the upper feed dog travel, moving it to the rear increases the travel. Retighten screw (A).

HINT: In general the travels of lower and upper feed dog are set equally. Depending on the fabric to be sewn however, it may be necessary to set a slightly longer upper feed dog travel in order to get a proper end matching of the fabric plies.

Also refer to paragraph **CHANGING STITCH LENGTH**.

UPPER FEED DOG MOTION

The upper feed dog does not lift on its return travel. It works as a swinging upper feed, moving parallel to the height of the presser foot.

SETTING THE MOTION OF THE UPPER FEED DOG

On the return travel, the upper feed dog should lift so high that no fabric will be pulled against the sewing direction. The motion should be set so that the rear four teeth of the upper feed dog (B, Fig. 19) remain approx. 1/3 of their height in the presser foot slots when lifting.

For adjustment loosen the two screws (H, Fig. 19) and raise the supporting yoke (J) when the upper feed dog should lift more or lower it when it should lift less. Retighten screws (H).

PRESSER FOOT PRESSURE

Rotate handwheel until the lower feed dog is below the throat plate. Loosen knurled nut (A, Fig. 22) and turn out T-screw (B) until it does not exert any pressure on the leaf springs. In this position, the pressure exerted on the presser foot should be so strong that the presser foot bottom and the front end of the presser foot tongue rest squarely on the throat plate.

Yay dayanağı görevi gören yakaların (C, Şekil 23), sol ve sağ baskı çubuğunun üzerine yerleştirilmesiyle basınç değiştirilebilir. Dyamaları yükseltmek basıncı artırır, düşürmek ise basıncı azaltır.

Baskı ayağı kaldırması, sağ baskı çubuğundaki üst durdurma bileziğiyle (D, Şek. 23) sınırlıdır. İğne en alçak konumundayken ve baskı ayağı baskı ayağı kaldırma kolu ile kaldırıldığında, iğne tutucu baskı ayağı ile temas etmemelidir. Bunun yanı sıra, kaldırılmış baskı ayağı, sağ üst yayıcıya ya da yukarı doğru hareket eden üst lüperle temas etmemelidir. Durdurma bileziğini (D) uygun şekilde ayarlayın.

Her iki baskı çubuğunun bağlamadan serbestçe yukarı ve aşağı hareket ettiğinden emin olun.

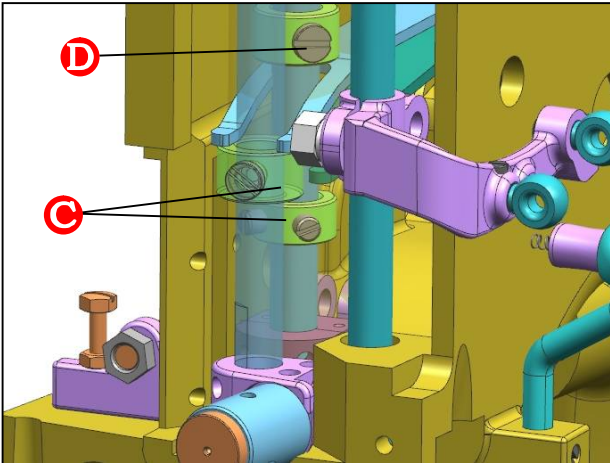
Şimdi, doğru besleme için gerekli baskı ayağı basıncını uygulayana kadar T-vidasını (B, Şek. 22) döndürün (dikiş testleriyle belirleyin). Bu ayarı, üst kol kapağını aynı anda tutan tırtıklı somunla (A) sabitleyin. Yüz kapağını ve parmak koruyucusunu tekrar takın.

DİKİŞ UZUNLUĞUNU DEĞİŞTİRİLMESİ

Dikişin uzunluğu, yükseltmek veya indirmek plakanın altında bulunan dikiş kolu saplaması ile mümkündür. (A, Şekil 24) (C). Saplamanın (A) alçaltılması dikişi uzatır, saplamanın yükselmesi dikişi kısaltır. Somunu (B) gevşetdikten sonra, saplama (A) buna göre hareket ettirilebilir. İstenilen dikiş uzunluğu elde edildiğinde, somunu (B) tekrar sıkın.

NOT: Dikiş uzunluğunda herhangi bir değişiklik yapılması gerekirse arka iğneye karşılık gelen üst dişli, koruyucu ayarı ile eşitlenmelidir.

Paragraflarına bakın **ARKA İĞNEĞİ AYARLAMA KİŞİSEL BESLEME KÖPESİNİ KORUMA VE KURMA.**



ŞEKİL 23 - FIG. 23

By relocating the collars (C, Fig. 23) which serve as a leaf spring rest, on the left and right presser bar, the pressure can be changed. Raising the collars increases the pressure, lowering the collars decreases it.

The presser foot lift is limited with the upper stop collar (D, Fig. 23) on the right presser bar. When the needle is in its lowest position and the presser foot is lifted with the presser foot lifter lever, the needle holder should not contact the presser foot. Besides this, the lifted presser foot should not contact the right upper spreader or upper looper moving upwards. Set the stop collar (D) accordingly.

Make sure that both presser bars move up and down freely without binding.

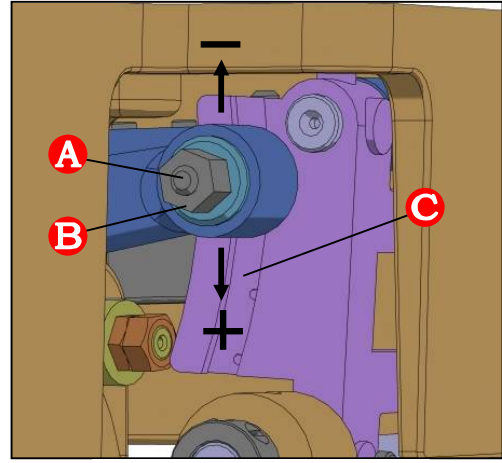
Now turn in T-screw (B, Fig. 22) until the necessary presser foot pressure for proper feeding is exerted (determine by sewing tests). Secure this setting with the knurled nut (A) which simultaneously fastens the upper arm cover. Remount the face cover and the finger guard.

CHANGING STITCH LENGTH

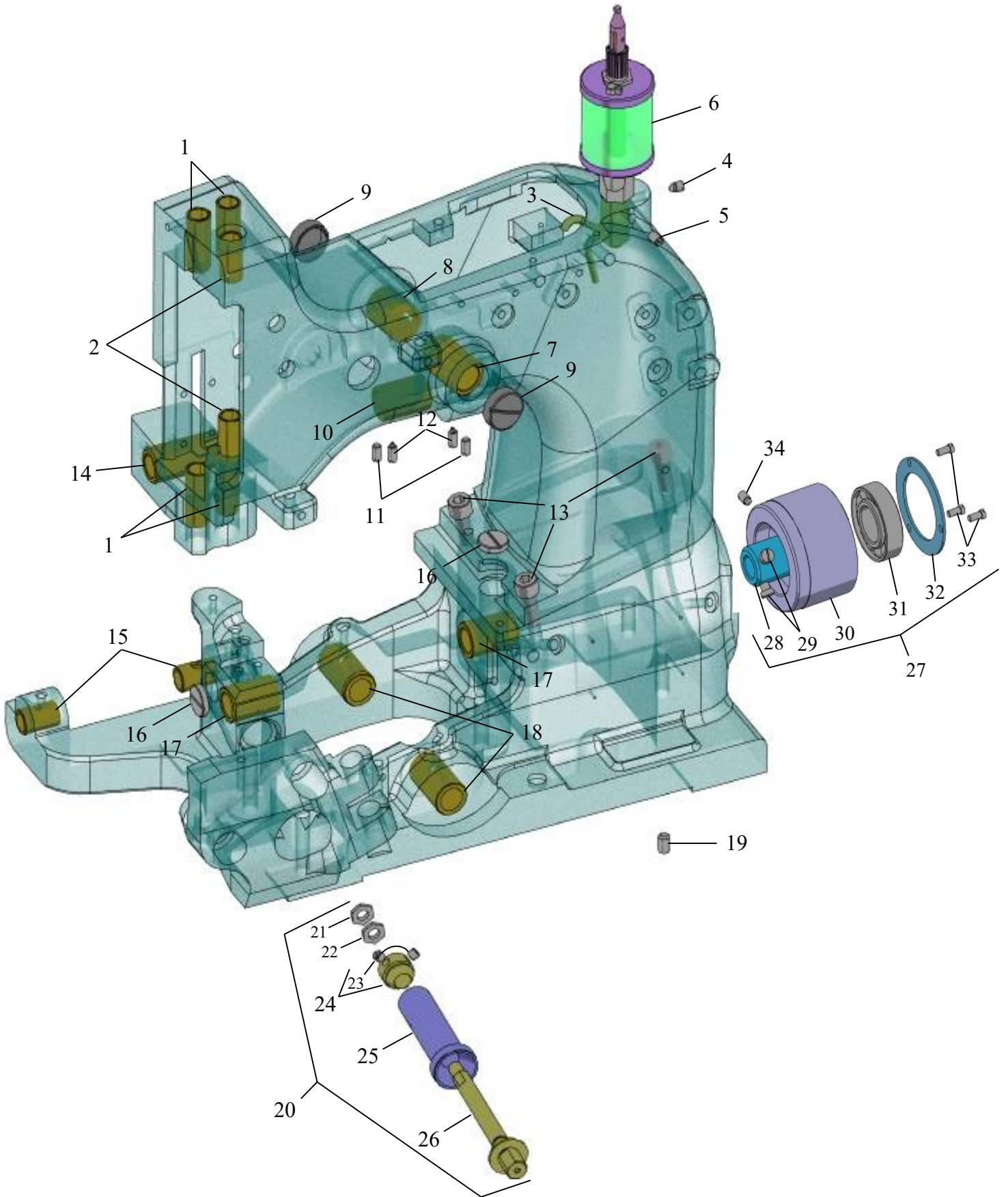
The length of the stitch can be adjusted by raising or lowering stud (A, Fig. 24) in the segment slot of feed rocker (C) located at the rear of machine below the cloth plate. Lowering stud (A) will lengthen the stitch, raising the stud will shorten the stitch. After loosening nut (B), stud (A) can be moved accordingly. When the desired stitch length is obtained, retighten nut (B).

NOTE: Any change in stitch length necessitates a corresponding change in the rear needle guard setting and matching of the upper feed dog travel.

Refer to paragraphs **SETTING THE REAR NEEDLE GUARD** and **SETTING THE UPPER FEED DOG.**

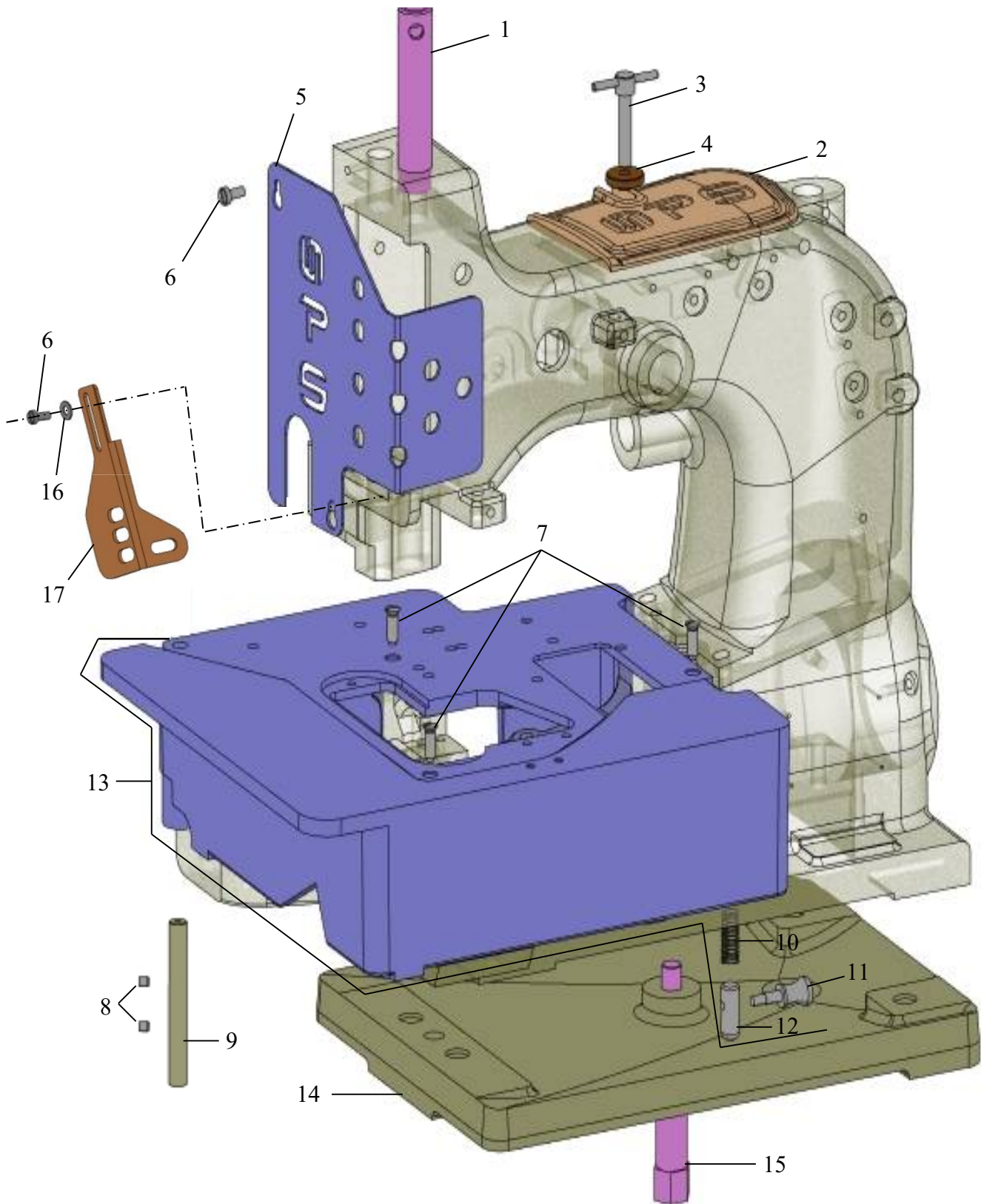


ŞEKİL 24 - FIG. 24



BURÇLAR VE YAĞLAMA PARÇALARI
BUSHING AND OILING PARTS

| <u>Sıra No.</u> | <u>Seri No.</u> | <u>Açıklama</u> | <u>Description</u> | <u>Kul.Ad.</u> |
|-----------------|-----------------|------------------------------|---------------------------------------|-----------------|
| <u>Ref.No.</u> | <u>Part No.</u> | | | <u>Amt.Req.</u> |
| 1 | 80862 | Baskı Ayak Mili Burcu | Presser Bar Bushing | 4 |
| 2 | 81373 A | İğne Mili Burcu | Needle Bar Bushing | 2 |
| 3 | 80293 A | Yağ Hazne Yatağı | Oil Distributor | 1 |
| 4 | 22894 K | Vida | Spot Screw | 1 |
| 5 | 22894 J | Vida | Set Screw | 1 |
| 6 | 666-79 | Yağ Haznesi | Sight Feed Oiler | 1 |
| 7 | 40846 | Burç | Bushing For Needle Lever Shaft | 1 |
| 8 | 80846 | Burç | Bushing For Needle Lever Shaft | 1 |
| 9 | 80644 | Yatak Somunu | Plug Screw | 2 |
| 10 | 80694 DA | Burç | Bushing | 1 |
| 11 | 22560 A | Vida | Screw | 2 |
| 12 | 22560 S | Vida | Screw | 2 |
| 13 | 95861 | Cıvata | Screw | 3 |
| 14 | 3640 SA | Burç | Bushing | 1 |
| 15 | 80692 EA | Burç | Bushing For Feed Rocker Shaft | 2 |
| 16 | 22539 | Yağ Tapası | Plug Screw | 2 |
| 17 | 80694 DA | Burç | Bushing For Crank Shaft | 2 |
| 18 | 41240 DA | Burç | Bushing | 2 |
| 19 | HA 95 | Vida | Screw | 1 |
| 20 | 29111 C | Konik Şaft (Komple) | Cone Shaft Assembly | 1 |
| 21 | 12987 AS | Somun | Nut | 1 |
| 22 | 12987 AG | Somun | Nut | 1 |
| 23 | 22894 W | Vida | Screw | 2 |
| 24 | 15465 F | Lüper Koniği | Cone | 1 |
| 25 | 81261 | Mil Yatağı | Bushing | 1 |
| 26 | 81260 | Yatak Mili | Cone Shaft | 1 |
| 27 | 80885 S | Krank Yatağı Kovanı (Komple) | Ball Bearing Assembly For Crank Shaft | 1 |
| 28 | 80885 B | Krank Bağı | Hub | 1 |
| 29 | 22891 | Vida | Screw | 2 |
| 30 | 80885 | Krank Yatağı Kovanı | Ball Bearing | 1 |
| 31 | 999-106 D | Rulman | Deep Groove Ball Bearing | 1 |
| 32 | 80885 C | Sabitleme Kapağı | Retaining Ring | 1 |
| 33 | 22528 | Vida | Screw | 3 |
| 34 | HA 81 | Vida | Spot Screw, Headless | 1 |

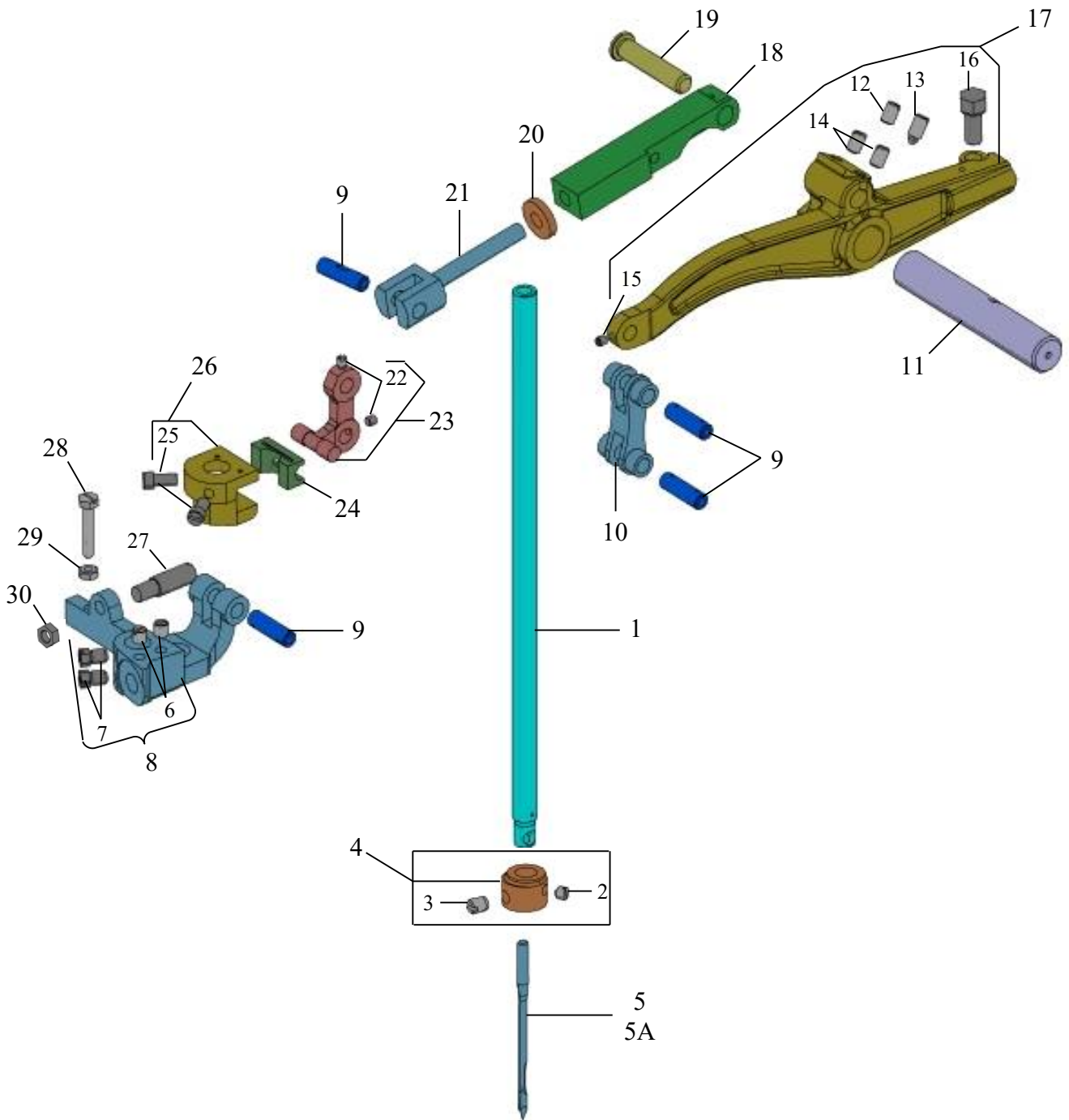


MAKİNE KAPAKLARI
CLOTH PLATES AND MISCELLANEOUS COVERS

| <u>Sıra No.</u> <u>Ref No.</u> | <u>Seri No.</u> <u>Part No.</u> | <u>Açıklama</u> | <u>Description</u> | <u>Kul.Ad.</u> <u>Amt.Req.</u> |
|-----------------------------------|------------------------------------|--------------------|----------------------|-----------------------------------|
| 1 | 80673 CB | İğne Mili Koruyucu | Needle Bar Guard | 1 |
| 2 | 40888 | Makine Üst Kapağı | Arm Cover | 1 |
| 3 | 80764 | T Cıvata | T-Screw | 1 |
| 4 | 3573 | Somun | Nut | 1 |
| 5 | 81387 | Yan Sac Kapak | Face Cover | 1 |
| 6 | 22528 | Vida | Screw | 2 |
| 7 | 22574 | Vida | Screw | 3 |
| 8 | 88 | Vida | Screw | 2 |
| 9 | 80437 A | Kapak Mili | Hinge Pin | 1 |
| 10 | 80438 | Yay | Spring | 1 |
| 11 | 80440 | Kapak Cıvatası | Locking Bolt Knop | 1 |
| 12 | 81239 | Kapak Pimi | Locking Bolt | 1 |
| 13 | 81301 D | Makine Tablası | Cloth Plate Assembly | 1 |
| 14 | 4280 A | Alt Tabla | Base Plate | 1 |
| 15 | 33681 | Cıvata | Screw | 1 |
| 16 | 20 | Pul | Washer | 1 |
| 17 | A 9453 A | Parmak Siperi | Finger Guard | 1 |

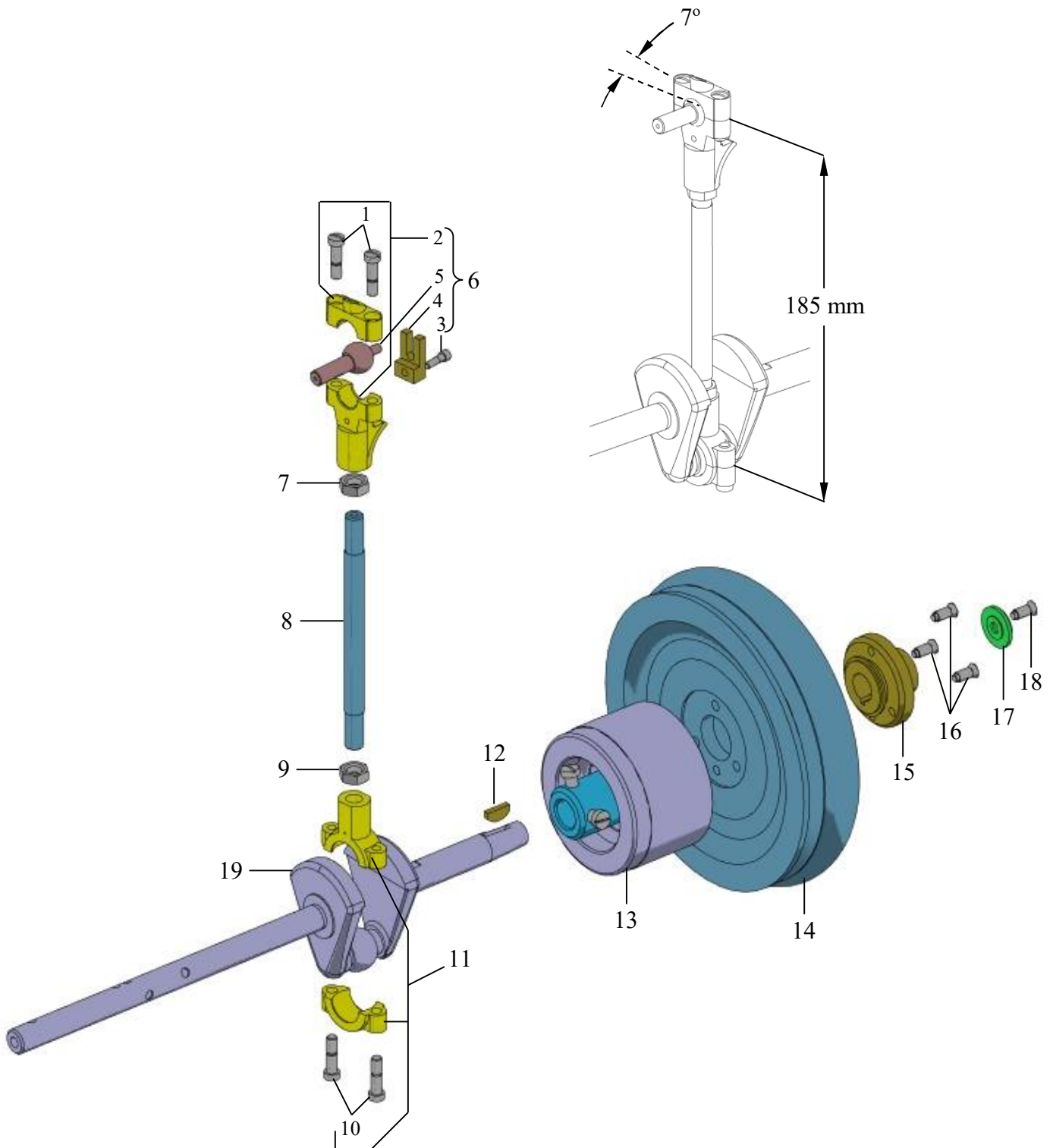
İP TANSİYON GRUBU VE İP YOLLARI
THREAD TENSION AND GUIDE PARTS

| <u>Sıra No.</u> | <u>Seri No.</u> | <u>Açıklama</u> | <u>Description</u> | <u>Kul.Ad.</u> |
|-----------------|-----------------|--------------------------|-----------------------------------|-----------------|
| <u>Ref No.</u> | <u>Part No.</u> | | | <u>Amt.Req.</u> |
| 1 | HS 106 | İp Tertibat Mili | Tension Post | 1 |
| 2 | 81292 A | İp Tertibat Mili | Tension Post | 1 |
| 3 | 80667 | Pim | Pin For Tension Discs | 1 |
| 4 | 80655 A | Pim | Pin | 1 |
| 5 | 80669 B | Pul Bileziği | Tension Post Ferrule | 2 |
| 6 | 80676 B | Tansiyon Pulu | Tension Disc | 4 |
| 7 | HA 1349 | Yay Burcu | Tension Sleeve | 2 |
| 8 | 110-2 | Tansiyon Yay | Spring For Looper Thread Tension | 1 |
| 9 | HS 110 A | Tansiyon Yay | Spring For Needle Thread Tension | 1 |
| 10 | 107 | Yay Tırtırı | Tension Spring Ferrule | 2 |
| 11 | 108 | Tırtır Somun | Tension Nut | 2 |
| 12 | 81256 A | İp Yolu | Thread Sleeve | 1 |
| 13 | AS 3256 | İp Yolu | Thread Sleeve | 1 |
| 14 | 22560 B | Vida | Screw | 2 |
| 15 | 3135 | İp yolu | Thread Sleeve | 3 |
| 16 | 22894 AD | Vida | Screw | 1 |
| 17 | 88 | Vida | Screw | 2 |
| 18 | 22894 AD | Vida | Screw | 1 |
| 19 | 80696 H | Yatak Cıvatası | Stud | 1 |
| 20 | 81350 D | İp Yolu | Looper Thread Guide | 1 |
| 21 | 80665 D | İp Yolu Yatağı (komple) | Thread Take-Up Roller Guide Assy. | 1 |
| 22 | G 50-267 | İp Yolu Yatağı | Thread Roller Support | 1 |
| 23 | 88 | Vida | Screw | 1 |
| 24 | 80668 | İp Yolu | Thread Guide Roller | 1 |
| 25 | 81086 G | Yay Yatağı Pimi | Roller Stud | 1 |
| 26 | 12964 C | Bilye Tanesi | Spring Ball | 1 |
| 27 | HA 1286 B | Yay | Spring | 1 |
| 28 | G 89 | Vida | Screw | 1 |
| 29 | HS 53 B | Yay Yatağı Pimi (komple) | Needle Thread Take-Up Roller | 1 |
| 30 | 81254 B | İp Yolu | Thread Sleeve | 2 |
| 31 | 41559 A | Kol | Needle Bar Connection | 1 |
| 32 | BP 108 | Cıvata | Head Cap Screw | 1 |
| 33 | 22894 Y | Vida | Screw | 1 |
| 34 | 22894 W | Vida | Screw | 2 |
| 35 | 81267 GA | İp Yolu | Thread Guide | 1 |
| 36 | 93 A | Vida | Screw | 1 |



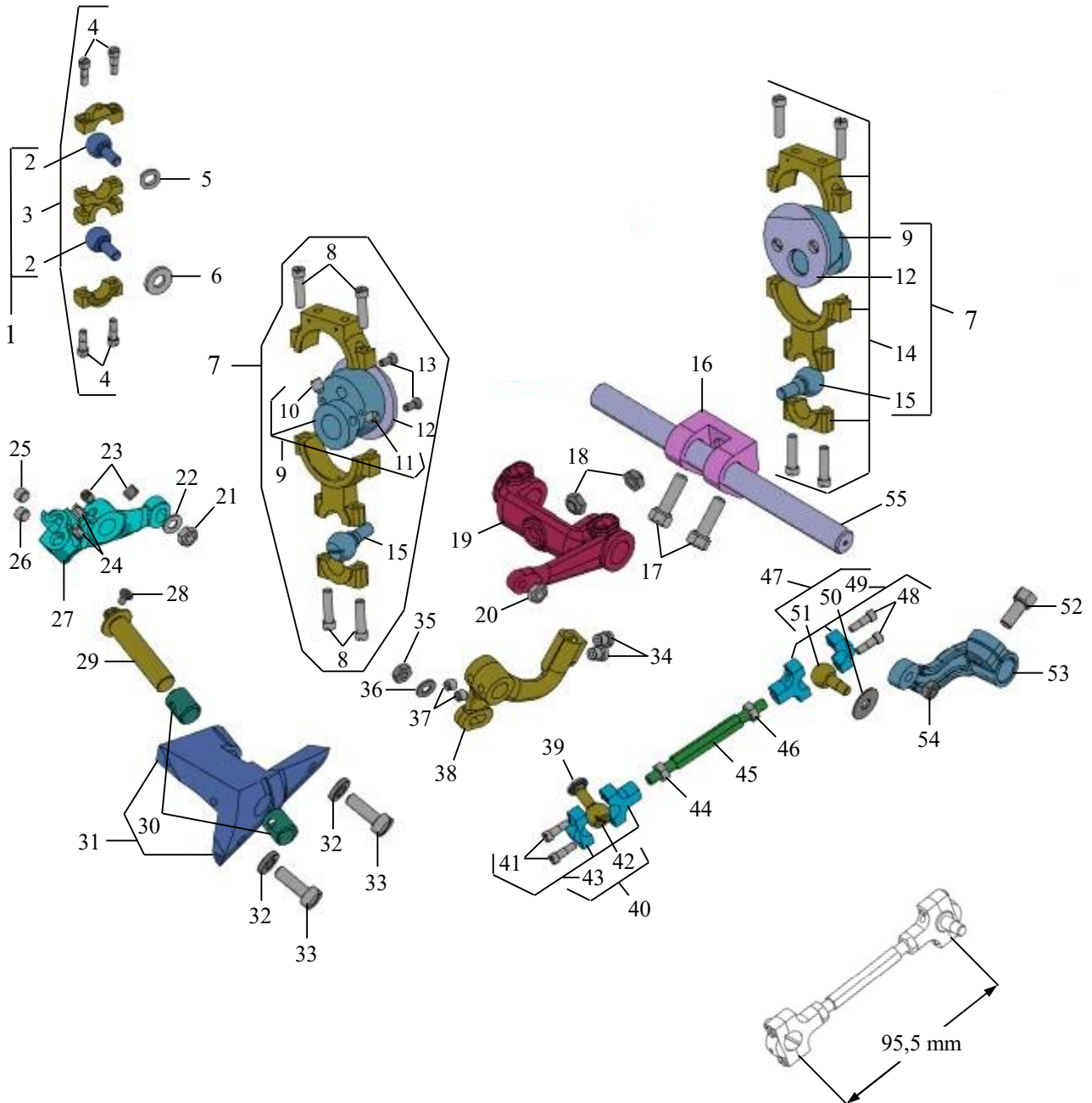
İĞNE HAREKET KOLU BAĞLANTILARI
NEEDLE BAR, NEEDLE LEVER

| <u>Sıra No.</u> | <u>Seri No.</u> | <u>Açıklama</u> | <u>Description</u> | <u>Kul.Ad.</u> |
|-----------------|--------------------|-------------------------|------------------------|-----------------|
| <u>Ref.No.</u> | <u>Part No.</u> | | | <u>Amt.Req.</u> |
| 1 | 81317 | İğne Mili | Needle Bar | 1 |
| 2 | G 89 | Vida | Screw | 1 |
| 3 | 96 B | Vida | Screw | 1 |
| 4 | 81518 | İğne Bağı | Needle Holder | 1 |
| 5 | UY 9853 GA 430/172 | İğne (4500A, 4500AH) | Needle (4500A, 4500AH) | 1 |
| 5A | UY 9853 G 300/120 | İğne (4500B, 4500BH) | Needle (4500B, 4500BH) | 1 |
| 6 | 22894 AD | Vida | Screw | 2 |
| 7 | 92127 | Vida | Screw | 2 |
| 8 | 80732 | İğne Mili Bağlantı Kolu | Guide Link | 1 |
| 9 | 34334 V | Boru Burç | Link Pin | 4 |
| 10 | HA 54 A | Bakla | Connecting Link | 1 |
| 11 | 33643 | Mil | Needle Lever Shaft | 1 |
| 12 | 22894 J | Vida | Screw | 1 |
| 13 | 22894 H | Vida | Screw | 1 |
| 14 | 98 | Vida | Screw | 2 |
| 15 | 22894 Y | Vida | Screw | 1 |
| 16 | BP 108 | Cıvata | Hex. Head Cap Screw | 1 |
| 17 | 80715 | İğne Kolu | Needle Lever | 1 |
| 18 | 80774 | Blok | Guide | 1 |
| 19 | 80776 | Kol Pimi | Stud | 1 |
| 20 | 80772 | Deri Pul | Washer, Leather | 1 |
| 21 | 80771 | Blok Bağlantı | Link | 1 |
| 22 | 22894 Y | Vida | Screw | 2 |
| 23 | 80770 | Kol Bağlantı | Lift Lever | 1 |
| 24 | 80769 | Bağlantı Blok | Sliding Block | 1 |
| 25 | 79 | Vida | Screw | 2 |
| 26 | 80768 | Bağlantı Parçası | Supporting Yoke | 1 |
| 27 | 22870 | Cıvata | Shank Screw | 1 |
| 28 | 22707 | Vida | Screw | 1 |
| 29 | 907 | Somun | Nut | 1 |
| 30 | 258 | Somun | Nut | 1 |



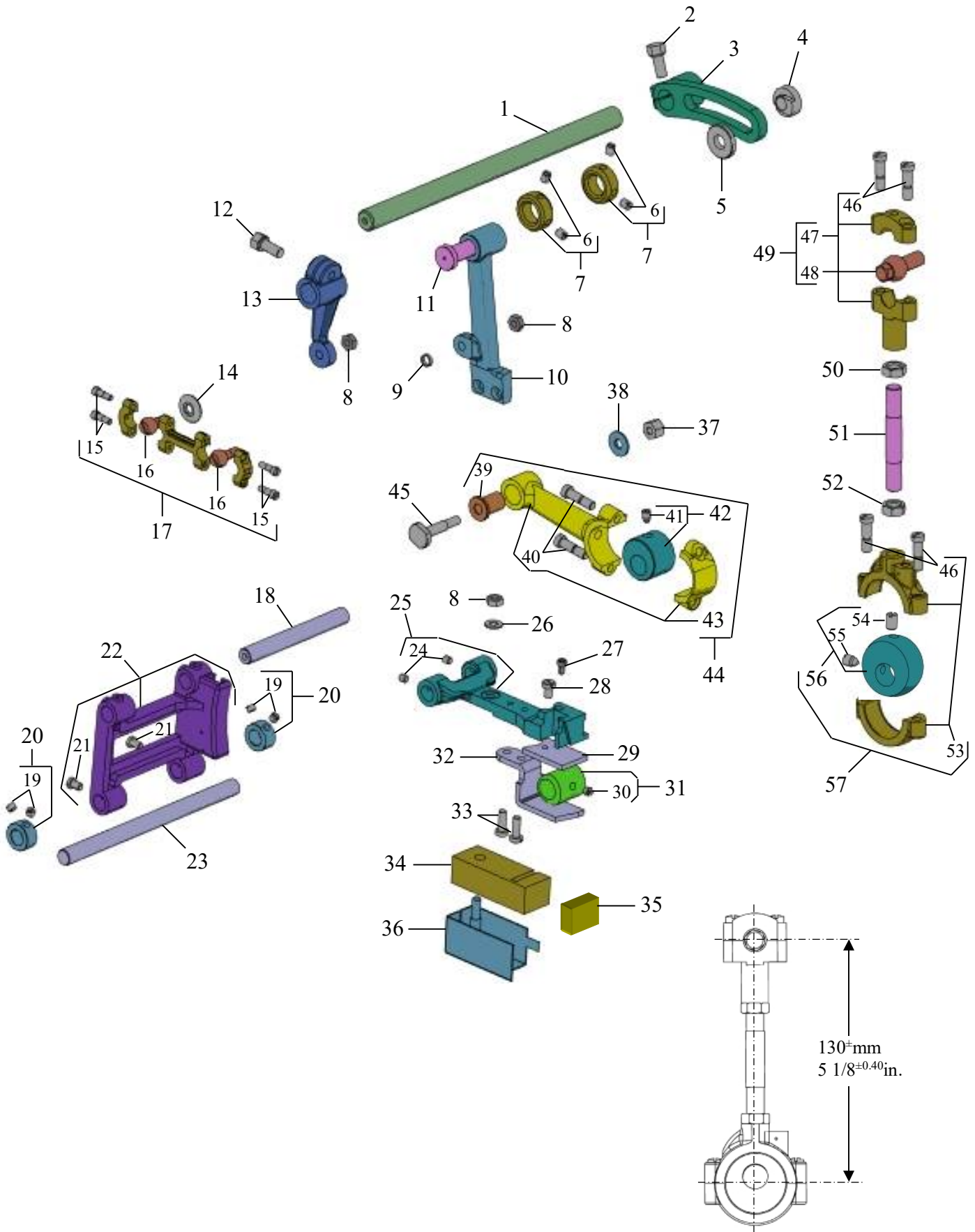
KRANK BAĞLANTISI VE KASNAK GRUBU
CRANK SHAFT AND HANDWHEEL

| <u>Sıra No.</u> <u>Ref No.</u> | <u>Seri No.</u> <u>Part No.</u> | <u>Açıklama</u> | <u>Description</u> | <u>Kul.Ad.</u> <u>Amt.Req.</u> |
|-----------------------------------|------------------------------------|----------------------------|---------------------------------------|-----------------------------------|
| 1 | 22587 | Vida | Screw | 2 |
| 2 | 80650 LA | Küre Mafsal Yatak | Shell | 1 |
| 3 | 97 S | Vida | Screw | 1 |
| 4 | 80636 A | Çatal | Guide Fork | 1 |
| 5 | 80656 | Saplı Küre | Ball Stud | 1 |
| 6 | 29066 LA | Küre Mafsal Yatak (komple) | Needle Lever Ball Link | 1 |
| 7 | 80630 C | Somun | Nut, Left Hand Thread | 1 |
| 8 | 80630 | Yatak Gerdirici | Needle Lever Connecting Rod | 1 |
| 9 | 80630 D | Somun | Nut, Right Hand Thread | 1 |
| 10 | 22587 | Vida | Screw | 2 |
| 11 | 80652 | Küre Mafsal Yatak | Shell | 1 |
| 12 | HA 66 K | Kama | Woodruff Key | 1 |
| 13 | 80885 S | Krank Yatağı Kovanı | Ball Bearing Assembly For Crank Shaft | 1 |
| 14 | 81321 B | Kasnak | Handwheel | 1 |
| 15 | 80621 A | Kasnak Göbeği | Hub For Handwheel | 1 |
| 16 | 80 | Vida | Screw | 3 |
| 17 | 80674 | Pul | Lock Washer For Hub | 1 |
| 18 | 80 | Vida | Screw | 1 |
| 19 | 81322 A | Krank | Crank Shaft | 1 |



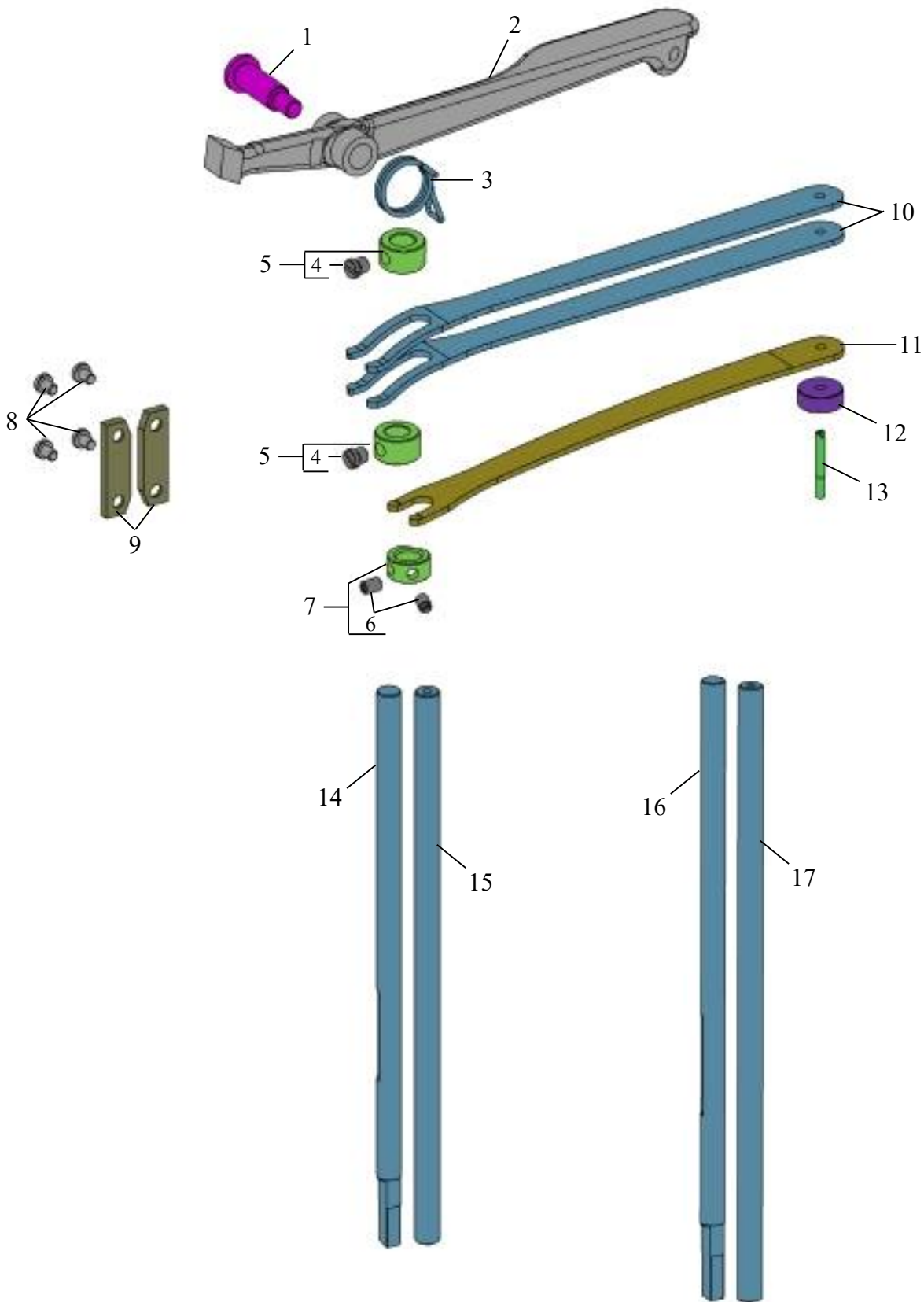
LÜPER HAREKET MEKANİZMALARI
LOOPER DRIVE MECHANISM

| <u>Sıra No.</u> <u>Ref No.</u> | <u>Seri No.</u> <u>Part No.</u> | <u>Açıklama</u> | <u>Description</u> | <u>Kul.Ad.</u> <u>Amt.Req.</u> |
|-----------------------------------|------------------------------------|---------------------------|----------------------------------|-----------------------------------|
| 1 | G 15442 P | Küre Yatak (komple) | Ball Joint Assembly | 1 |
| 2 | 81345 | Küre | Ball Stud | 2 |
| 3 | G 15442 R | Küre Yatak | Shell | 1 |
| 4 | 97 A | Vida | Screw | 4 |
| 5 | 81348 | Tırtırlı Pul | Locking Disc | 1 |
| 6 | 81345 A | Pul | Washer | 1 |
| 7 | G 29442 L | Büyük Küre Yatak (komple) | Looper Drive Eccentric Assembly | 2 |
| 8 | 88 F | Vida | Screw | 8 |
| 9 | 81342 | Eksantrik | Eccentric | 2 |
| 10 | 22894 L | Vida | Screw | 2 |
| 11 | 95 | Vida | Screw | 2 |
| 12 | 81336 A | Eksantrik Diski | Guide Disc | 2 |
| 13 | 22524 | Vida | Screw | 4 |
| 14 | 80236 | Büyük Küre Yatağı | Connection | 2 |
| 15 | 81349 | Küre | Ball Stud | 2 |
| 16 | 81338 | Küre Bağlantısı | Rocker Lever | 1 |
| 17 | 74 A | Cıvata | Hex. Head Cap Screw | 2 |
| 18 | 80691 | Konik Somun | Nut | 2 |
| 19 | 81337 | Lüper Kolu Bağlantısı | Rocker Lever | 1 |
| 20 | 18 | Somun | Nut | 1 |
| 21 | 18 | Somun | Nut | 1 |
| 22 | 20 | Pul | Washer | 1 |
| 23 | 22580 | Vida | Screw | 2 |
| 24 | 99240 | Vida | Screw | 2 |
| 25 | 74 E | Vida | Screw | 1 |
| 26 | HA 95 | Vida | Screw | 1 |
| 27 | 81313 | Lüper Bağlantı Kolu | Lower Looper Lever | 1 |
| 28 | 90 | Vida | Screw | 1 |
| 29 | 81251 B | Tırnak Bağı Mili | Shaft For Spreader Lever | 1 |
| 30 | 81354 | Burç | Bushing | 2 |
| 31 | 81255 A | Mil Yatağı | Bearing For Spreader Lever Shaft | 1 |
| 32 | 81257 | Pul | Washer | 2 |
| 33 | 74 A | Cıvata | Screw | 2 |
| 34 | 99240 | Vida | Screw | 2 |
| 35 | 18 | Somun | Nut | 1 |
| 36 | 20 | Pul | Washer | 1 |
| 37 | 96 B | Vida | Screw | 2 |
| 38 | 81313 A | Lüper Bağlantı Kolu | Spreader Lever | 1 |
| 39 | 81348 | Tırtırlı Pul | Locking Disc | 1 |
| 40 | 81357 | Küre Yatak (komple) | Ball Joint Assembly | 1 |
| 41 | 97 A | Vida | Screw | 2 |
| 42 | 81345 | Küre | Ball Stud | 1 |
| 43 | 81357 A | Küre Yatak | Shell | 1 |
| 44 | 269 | Somun | Nut | 1 |
| 45 | 35741 A | Yatak Gerdirici | Connecting Rod | 1 |
| 46 | 18 | Somun | Nut | 1 |
| 47 | 81358 | Küre Yatak (komple) | Ball Joint Assembly | 1 |
| 48 | 97 A | Vida | Screw | 2 |
| 49 | 81358 A | Küre Yatak | Shell | 1 |
| 50 | HS 36 K | Pul | Washer | 1 |
| 51 | 81358 B | Küre | Ball Stud | 1 |
| 52 | BP 108 | Cıvata | Hex. Head Cap Screw | 1 |
| 53 | 81339 | Lüper Kolu Bağlantısı | Drive Lever For Upper Spreader | 1 |
| 54 | 18 | Somun | Nut | 1 |
| 55 | 81240 | Mil | Rocker Shaft For Looper Drive | 1 |



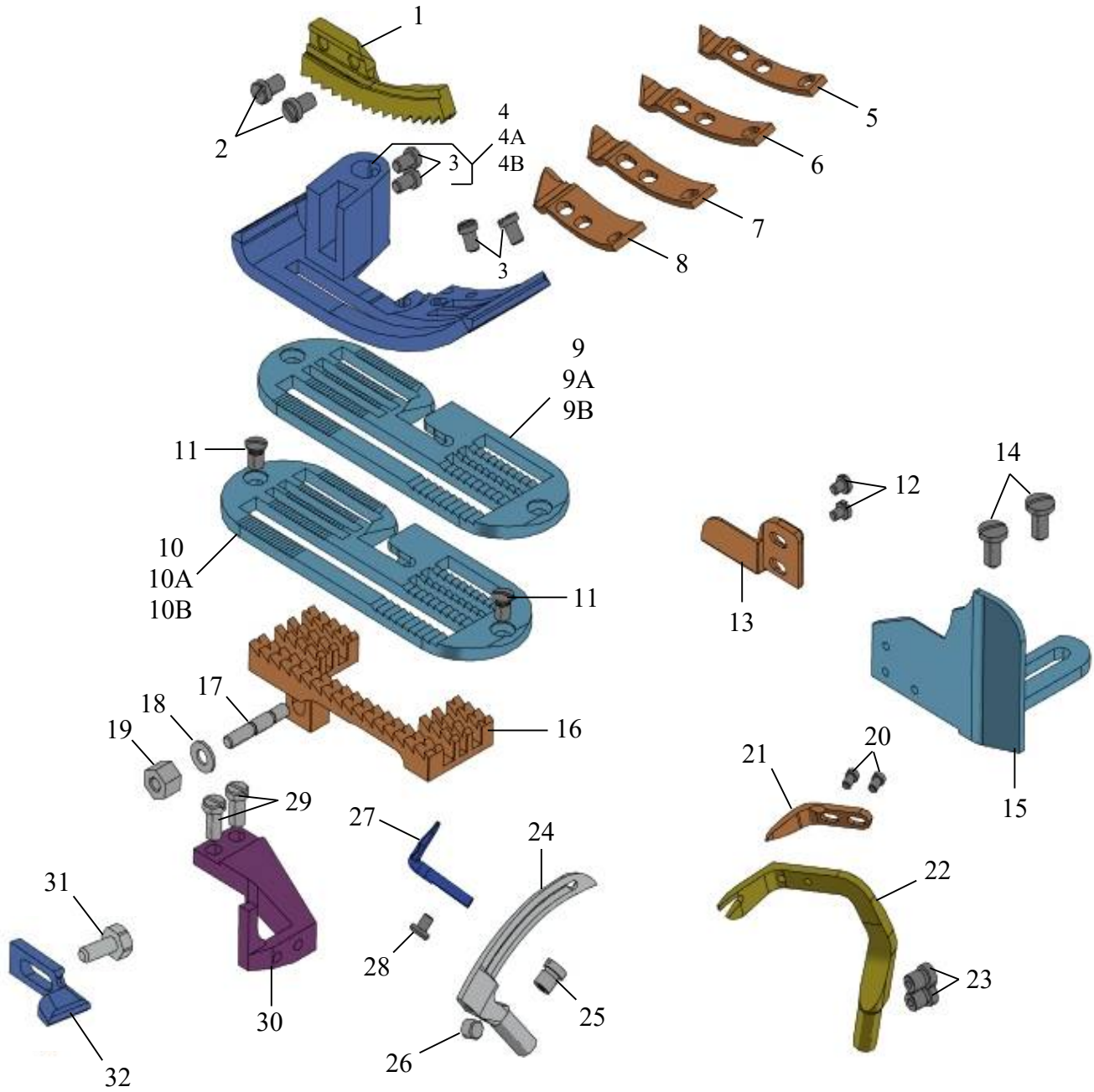
ALT VE ÜST DİŞLİ HAREKET MEKANİZMALARI
UPPER AND LOWER FEED DRIVE MECHANISM

| Sıra No. Ref No. | Seri No. Part No. | Açıklama | Description | Kul.Ad. Amt.Req. |
|---------------------|----------------------|-------------------------------|--------------------------|---------------------|
| 1 | 80740 | Mil | Drive Shaft | 1 |
| 2 | BP 108 | Cıvata | Hex. Head Cap Screw | 1 |
| 3 | 80790 | Ayak Kolu | Rocker Lever | 1 |
| 4 | 21711 | Somun | Nut | 1 |
| 5 | 21712 | Pul | Washer | 1 |
| 6 | 95 | Vida | Screw | 2 |
| 7 | 51147 | Burç | Collar | 2 |
| 8 | 18 | Somun | Nut | 3 |
| 9 | 21212 | Pul | Ring | 1 |
| 10 | 81234 A | Üst Dişli Kolu | Feed Lever | 1 |
| 11 | 81235 | Kol Pimi | Stud | 1 |
| 12 | BP 108 | Cıvata | Hex. Head Cap Screw | 1 |
| 13 | 80791 | Üst Transport Hareket Kolu | Drive Lever | 1 |
| 14 | HS 36 K | Pul | Washer | 1 |
| 15 | 97 A | Vida | Screw | 4 |
| 16 | 36 E | Küre | Ball Stud | 2 |
| 17 | 80755 | Küre Yatak (komple) | Connecting Link Assembly | 1 |
| 18 | 11 | Mil | Feed Bar Shaft | 1 |
| 19 | 96 B | Vida | Screw | 4 |
| 20 | 482 C | Bilezik | Collar | 2 |
| 21 | 22596 B | Vida | Screw | 2 |
| 22 | 80233 | Dişli Kızağı Hareket Kolu | Feed Rocker | 1 |
| 23 | 8 A | Mil | Feed Rocker Shaft | 1 |
| 24 | 88 A | Vida | Screw | 2 |
| 25 | 81334 | Dişli Kızağı (5,35) | Feed Bar (5,35) | 1 |
| 26 | 20 | Pul | Washer | 1 |
| 27 | 97 X | Vida | Screw | 1 |
| 28 | 93 A | Vida | Screw | 1 |
| 29 | HA 23 | Eksantrik Plakası | Guide Plate | 1 |
| 30 | 96 | Vida | Screw | 1 |
| 31 | HA 43 X | Eksantrik | Feed Lift Eccentric | 1 |
| 32 | HA 10 B | Eksantrik Gönye Plakası | Guide | 1 |
| 33 | 93 A | Vida | Screw | 2 |
| 34 | HS 70 A | Yağ Keçesi | Oil Felt | 1 |
| 35 | 10 A | Yağ Keçesi | Oil Felt | 1 |
| 36 | AS 70 A | Yağ Keçesi Yatağı | Holder For Oil Felt | 1 |
| 37 | HA 18 A | Somun (5,35) | Nut (5,35) | 1 |
| 38 | HA 20 A | Pul | Washer | 1 |
| 39 | 80654 | Yatak Burcu | Bushing | 1 |
| 40 | 22587 | Vida | Screw | 2 |
| 41 | 22894 L | Vida | Screw | 1 |
| 42 | 81395 | Eksantrik | Eccentric | 1 |
| 43 | 81351 | Eksantrik Yatağı | Connecting Link | 1 |
| 44 | G 29099 R | Eksantrik Yatağı (komple) | Feed Drive Eccentric | 1 |
| 45 | 80696 | Yatak Burç Cıvatası | Stitch Regulating Stud | 1 |
| 46 | 22587 | Vida | Screw | 2 |
| 47 | 1230 A | Küre Yatak | Shell | 1 |
| 48 | 21710 | Küre | Ball Stud | 1 |
| 49 | G 29139 | Küre Mafsalsal Yatak (komple) | Ball Link | 1 |
| 50 | 80630 C | Somun | Nut | 1 |
| 51 | 80730 | Yatak Gerdirici | Connecting Rod | 1 |
| 52 | 80630 D | Somun | Nut | 1 |
| 53 | 15430 M | Küre Mafsalsal Yatak | Shell | 1 |
| 54 | 22894 C | Vida | Screw | 1 |
| 55 | 22894 L | Vida | Screw | 1 |
| 56 | 81306 | Eksantrik | Eccentric | 1 |
| 57 | G 29099 Q | Küre Yatak (komple) | Drive Eccentric Assembly | 1 |



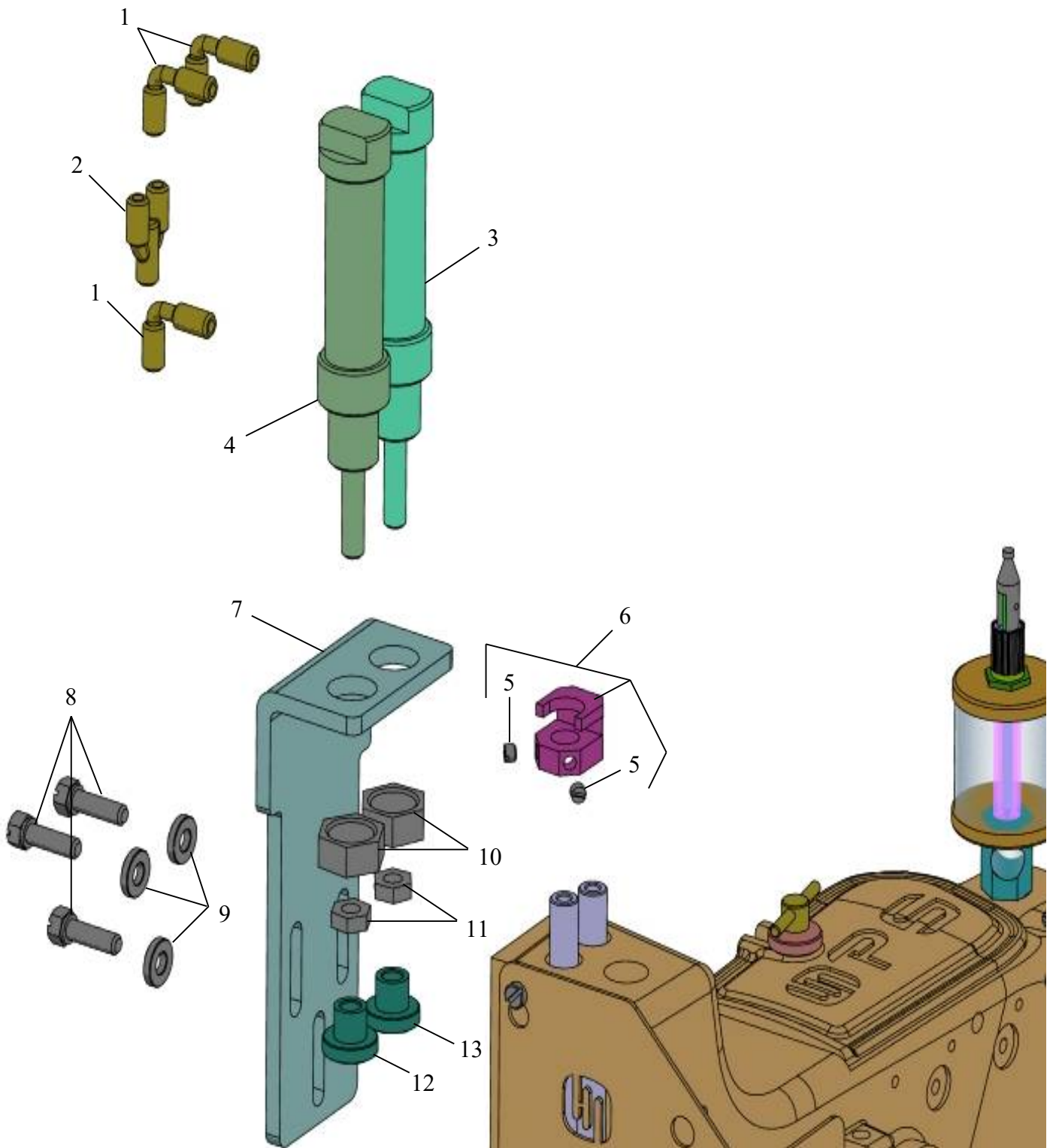
BASKI AYAK MİLİ, BASKI YAYLARI VE BAĞLANTILARI
PRESSER BARS, PRESSER BAR SPRINGS AND PRESSER FOOT LIFTER LEVER

| <u>Sıra No.</u> | <u>Seri No.</u> | <u>Açıklama</u> | <u>Description</u> | <u>Kul.Ad.</u> |
|-----------------|-----------------|-----------------------------------|-----------------------------------------|-----------------|
| <u>Ref No.</u> | <u>Part No.</u> | | | <u>Amt.Req.</u> |
| 1 | 420 | Kol Cıvatası | Shoulder Screw For Lifter Lever | 1 |
| 2 | 80648 | Ayak Kolu | Lifter Lever | 1 |
| 3 | 80649 | Kurma Yayı | Spring | 1 |
| 4 | 99376 A | Vida | Screw | 2 |
| 5 | 81566 A | Bilezik | Collar | 2 |
| 6 | 22894 C | Vida | Screw | 2 |
| 7 | 80666 D | Bilezik | Collar | 1 |
| 8 | 94 | Vida | Screw | 4 |
| 9 | 80631 | Sac Blok | Guide Plate | 2 |
| 10 | 80663 | Üst Baskı Yayı | Leaf Spring, Upper | 2 |
| 11 | 80664 | Üst Baskı Yayı | Leaf Spring, Lower | 1 |
| 12 | 80766 | Baskı Yayı Desteği | Spring Rest | 1 |
| 13 | 80767 A | Cıvata | Shank Screw | 1 |
| 14 | 80760 A | Baskı Ayak Mili | Presser Bar, Left | 1 |
| 15 | 81360 A | Baskı Ayak Mili | Presser Bar, Right | 1 |
| 16 | 80760 AU | Baskı Ayak Mili (Havalı Sistem) | Presser Bar, Left (Pneumatic System) | 1 |
| 17 | 81360 AU | Baskı Ayak Mili (Havalı Sistem) | Presser Bar, Right (Pneumatic System) | 1 |



DİKİŞ PARÇALARI
SEWING PARTS

| Sıra No. Ref No. | Seri No. Part No. | Açıklama | Description | Kul.Ad. Amt.Req. |
|---------------------|----------------------|------------------------------------------|----------------------------------------------|---------------------|
| 1 | 41326 | Üst Dişli | Feed Dog, Upper | 1 |
| 2 | 136 A | Vida | Screw | 2 |
| 3 | 22596 B | Vida | Screw | 4 |
| 4 | 81330 C | Baskı Ayağı | Presser Foot Bottom | 1 |
| 4A | 81330 CUO | Baskı Ayağı (Yuvarlak Fitilli) | Presser Foot Bottom For Filler Cord | 1 |
| 4B | 81330 CAO | Baskı Ayağı (Yassı Fitilli) | Presser Foot Bottom For Flat Tape | 1 |
| 5 | 81597 A 10 | Baskı Ayak Dili | Presser Foot Tongue, Marked "WL-10" | 1 |
| 6 | 81597 A 12 | Baskı Ayak Dili | Presser Foot Tongue, Marked "WL-12" | 1 |
| 7 | 81597 A 15 | Baskı Ayak Dili | Presser Foot Tongue, Marked "WL-15" | 1 |
| 8 | 81597 A 19 | Baskı Ayak Dili | Presser Foot Tongue, Marked "WL-19" | 1 |
| 9 | 81524 B | Plaka (4500B ,4500BH) | Throat Plate (4500B ,4500BH) | 1 |
| 9A | 81524 B-YUV | Plaka (Yuvarlak Fitilli) (4500B ,4500BH) | Throat Plate For Filler Cord (4500B ,4500BH) | 1 |
| 9B | 81524 B-YAS | Plaka (Yassı Fitilli) (4500B ,4500BH) | Throat Plate For Flat Tape (4500B ,4500BH) | 1 |
| 10 | 81524 A | Plaka (4500A, 4500AH) | Throat Plate (4500A, 4500AH) | 1 |
| 10A | 81524 A-YUV | Plaka (Yuvarlak Fitilli) (4500A, 4500AH) | Throat Plate For Filler Cord (4500A, 4500AH) | 1 |
| 10B | 81524 A-YAS | Plaka (Yassı Fitilli) (4500A, 4500AH) | Throat Plate For Flat Tape (4500A, 4500AH) | 1 |
| 11 | 78057 | Vida | Screw | 2 |
| 12 | HS 24 C | Vida | Screw | 2 |
| 13 | 81503 A | Kumaş Dayama Dili | Stitch Tongue | 1 |
| 14 | 22514 | Vida | Screw | 2 |
| 15 | 81303 F | Kumaş Dayama | Edge Guide | 1 |
| 16 | 81505 A | Alt Dişli | Feed Dog, Lower | 1 |
| 17 | 99241 | Saplama "5,35" | Stud Bolt "5,35" | 1 |
| 18 | 20 | Pul | Washer | 1 |
| 19 | HA 18 A | Somun "5,35" | Nut "5,35" | 1 |
| 20 | 22 KH | Vida | Screw | 2 |
| 21 | 81310 | Lüper Tırnağı | Thread Hook | 1 |
| 22 | 81507 | Alt Lüper | Spreader, Upper For Overedge Stitch | 1 |
| 23 | 99240 | Vida | Screw | 2 |
| 24 | 81508 | Üst Lüper | Looper, Lower For Overedge Stitch | 1 |
| 25 | 99240 | Vida | Screw | 1 |
| 26 | 74 E | Vida | Screw | 1 |
| 27 | 81511 | Lüper Tırnağı | Thread Retainer For Overedge Stitch | 1 |
| 28 | 90 | Vida | Screw | 1 |
| 29 | 22517 | Vida | Screw | 2 |
| 30 | 81585 | Plaka Dayaması | Throat Plate Support | 1 |
| 31 | 22567 | Vida | Screw | 1 |
| 32 | 80225 | İğne Siperi | Needle Guard | 1 |



HAVALI SİSTEM PARÇALARI
PNEUMATIC PARTS

| <u>Sıra No.</u> <u>Ref No.</u> | <u>Seri No.</u> <u>Part No.</u> | <u>Açıklama</u> | <u>Description</u> | <u>Kul.Ad.</u> <u>Amt.Req.</u> |
|-----------------------------------|------------------------------------|--------------------------|--------------------|-----------------------------------|
| 1 | 03020 | Hava Rakoru | Coupling | 3 |
| 2 | 0302166 | Hava Rakoru | Coupling | 1 |
| 3 | 235052 | Piston – Tek Etkili | Air Cylinder | 1 |
| 4 | 235049 | Piston – Çift Etkili | Air Cylinder | 1 |
| 5 | 98 | Vida | Screw | 2 |
| 6 | A 34455 B | Piston Bağlantı | Connection | 1 |
| 7 | A 4455 S | Piston Bağlantı Sacı | Bracket | 1 |
| 8 | 74 A | Cıvata | Screw | 3 |
| 9 | 81257 | Pul | Washer | 3 |
| 10 | 450-1950 | Somun | Nut | 2 |
| 11 | 45291 | Somun | Nut | 2 |
| 12 | A 34455 D | Piston Mili Sonlandırıcı | Cylinder Rod End | 1 |
| 13 | A 34455 S | Piston Mili Sonlandırıcı | Cylinder Rod End | 1 |



PARÇA ARAMA LİSTESİ
NUMERICAL INDEX OF PARTS

| PARÇA NO. PART NO. | SAYFA PAGE | PARÇA NO. PART NO. | SAYFA PAGE | PARÇA NO. PART NO. | SAYFA PAGE |
|-------------------------------|-----------------------|-------------------------------|-----------------------|-------------------------------|-----------------------|
| 03020 | 41 | 22894 AD | 27 | 74 E | 39 |
| 0302166 | 41 | 22894 AD | 29 | 78057 | 39 |
| 10 A | 35 | 22894 C | 35 | 79 | 29 |
| 107 | 27 | 22894 C | 37 | 8 A | 35 |
| 108 | 27 | 22894 H | 29 | 80 | 31 |
| 11 | 35 | 22894 J | 23 | 80225 | 39 |
| 110-2 | 27 | 22894 J | 29 | 80233 | 35 |
| 1230 A | 35 | 22894 K | 23 | 80236 | 33 |
| 12897 AG | 23 | 22894 L | 35 | 80293 A | 23 |
| 12964 C | 27 | 22894 W | 23 | 80437 A | 25 |
| 12987 AS | 23 | 22894 W | 27 | 80438 | 25 |
| 136 A | 41 | 22894 Y | 27 | 80440 | 25 |
| 15430 M | 35 | 22894 Y | 29 | 80621 A | 31 |
| 15465 F | 23 | 235049 | 41 | 80630 | 31 |
| 18 | 33 | 235050 | 41 | 80630 C | 31 |
| 18 | 35 | 258 | 29 | 80630 C | 35 |
| 20 | 33 | 269 | 33 | 80630 D | 31 |
| 20 | 35 | 29066 LA | 31 | 80630 D | 35 |
| 20 | 39 | 29111 C | 23 | 80631 | 37 |
| 21212 | 35 | 3135 | 27 | 80636 A | 31 |
| 21710 | 35 | 33643 | 29 | 80644 | 23 |
| 21711 | 35 | 33681 | 25 | 80648 | 37 |
| 21712 | 35 | 34334 V | 29 | 80649 | 37 |
| 22 KH | 39 | 3573 | 25 | 80650 LA | 31 |
| 22514 | 39 | 35741 A | 33 | 80652 | 31 |
| 22517 | 39 | 36 E | 35 | 80654 | 35 |
| 22524 | 33 | 3640 SA | 23 | 80655 A | 27 |
| 22528 | 23 | 40846 | 23 | 80656 | 31 |
| 22528 | 25 | 40888 | 25 | 80663 | 37 |
| 22539 | 23 | 41240 DA | 33 | 80664 | 37 |
| 22560 A | 23 | 41326 | 39 | 80665 D | 27 |
| 22560 B | 27 | 41559 A | 27 | 80666 D | 37 |
| 22560 S | 23 | 420 | 37 | 80667 | 27 |
| 22567 | 39 | 4280 A | 25 | 80668 | 27 |
| 22574 | 25 | 450-1950 | 41 | 80669 B | 27 |
| 22580 | 33 | 45291 | 41 | 80673 CB | 25 |
| 22587 | 31 | 482 C | 35 | 80674 | 31 |
| 22587 | 35 | 51147 | 35 | 80676 B | 27 |
| 22596 B | 35 | 666-79 | 23 | 80691 | 33 |
| 22596 B | 39 | 74 A | 33 | 80692 EA | 23 |
| 22707 | 29 | 74 A | 33 | 80694 DA | 23 |
| 22870 | 29 | 74 A | 41 | 80694 DA | 23 |
| 22891 | 23 | 74 E | 33 | 80696 | 35 |

| PARÇA NO. PART NO. | SAYFA PAGE | PARÇA NO. PART NO. | SAYFA PAGE | PARÇA NO. PART NO. | SAYFA PAGE |
|-------------------------------|-----------------------|-------------------------------|-----------------------|-------------------------------|-----------------------|
| 80696 H | 27 | 81303 F | 39 | 81524 B | 39 |
| 80715 | 29 | 81306 | 35 | 81524 B-YAS | 39 |
| 80730 | 35 | 81310 | 39 | 81524 B-YUV | 39 |
| 80732 | 29 | 81313 | 33 | 81566 A | 37 |
| 80740 | 35 | 81313 A | 33 | 81585 | 39 |
| 80755 | 35 | 81317 | 29 | 81597 A 10 | 39 |
| 80760 A | 37 | 81321 B | 31 | 81597 A 12 | 39 |
| 80760 AU | 37 | 81322 A | 31 | 81597 A 15 | 39 |
| 80764 | 25 | 81330 C | 39 | 81597 A 19 | 39 |
| 80766 | 37 | 81330 CAO | 39 | 88 | 25 |
| 80767 A | 37 | 81330 CUO | 39 | 88 | 27 |
| 80768 | 29 | 81334 | 35 | 88 A | 35 |
| 80769 | 29 | 81336 A | 33 | 88 F | 33 |
| 80770 | 29 | 81337 | 33 | 90 | 33 |
| 80771 | 29 | 81338 | 33 | 90 | 39 |
| 80772 | 29 | 81339 | 33 | 907 | 29 |
| 80774 | 29 | 81342 | 33 | 92127 | 29 |
| 80776 | 29 | 81345 | 33 | 93 A | 27 |
| 80790 | 35 | 81345 A | 33 | 93 A | 35 |
| 80791 | 35 | 81348 | 33 | 94 | 37 |
| 80846 | 23 | 81349 | 33 | 95 | 33 |
| 80862 | 23 | 81350 D | 27 | 95 | 35 |
| 80885 | 23 | 81351 | 35 | 95861 | 23 |
| 80885 B | 23 | 81354 | 33 | 96 | 35 |
| 80885 C | 23 | 81357 | 33 | 96 B | 29 |
| 80885 S | 23 | 81357 A | 33 | 96 B | 33 |
| 80885 S | 31 | 81358 | 33 | 96 B | 35 |
| 81 | 33 | 81358 A | 33 | 97 A | 33 |
| 81086 G | 27 | 81358 B | 33 | 97 A | 35 |
| 81234 A | 35 | 81387 | 25 | 97 S | 31 |
| 81235 | 35 | 81360 A | 37 | 97 X | 35 |
| 81239 | 25 | 81360 AU | 37 | 98 | 29 |
| 81251 B | 33 | 81373 A | 23 | 98 | 31 |
| 81254 B | 27 | 81395 | 35 | 99-106 D | 23 |
| 81255 A | 33 | 81503 A | 39 | 99240 | 33 |
| 81256 A | 27 | 81505 A | 39 | 99240 | 39 |
| 81257 | 33 | 81507 | 39 | 99241 | 39 |
| 81257 | 41 | 81508 | 39 | 99376 A | 37 |
| 81260 | 23 | 81511 | 39 | A 34455 B | 41 |
| 81261 | 23 | 81518 | 29 | A 34455 D | 41 |
| 81267 GA | 27 | 81524 A | 39 | A 4455 | 41 |
| 81292 A | 27 | 81524 A-YAS | 39 | A 9453 A | 25 |
| 81301 D | 25 | 81524 A-YUV | 39 | | |

| PARÇA NO. PART NO. | SAYFA PAGE | PARÇA NO. PART NO. | SAYFA PAGE | PARÇA NO. PART NO. | SAYFA PAGE |
|-------------------------------|-----------------------|-------------------------------|-----------------------|-------------------------------|-----------------------|
| AS 3256 | 27 | | | | |
| AS 70 A | 35 | | | | |
| BP 108 | 27 | | | | |
| BP 108 | 29 | | | | |
| BP 108 | 33 | | | | |
| BP 108 | 35 | | | | |
| G 15442 P | 33 | | | | |
| G 15442 R | 33 | | | | |
| G 29099 Q | 35 | | | | |
| G 29099 R | 35 | | | | |
| G 29139 | 35 | | | | |
| G 29442 L | 33 | | | | |
| G 50-267 | 27 | | | | |
| G 89 | 27 | | | | |
| G 89 | 29 | | | | |
| HA 10 B | 35 | | | | |
| HA 1286 B | 27 | | | | |
| HA 1349 | 27 | | | | |
| HA 18 A | 35 | | | | |
| HA 18 A | 39 | | | | |
| HA 20 A | 35 | | | | |
| HA 23 | 35 | | | | |
| HA 43 X | 35 | | | | |
| HA 54 A | 29 | | | | |
| HA 66 K | 31 | | | | |
| HA 81 | 23 | | | | |
| HA 95 | 23 | | | | |
| HA 95 | 33 | | | | |
| HS 106 | 27 | | | | |
| HS 110 A | 27 | | | | |
| HS 24 C | 39 | | | | |
| HS 36 K | 33 | | | | |
| HS 36 K | 35 | | | | |
| HS 53 B | 27 | | | | |
| HS 70 A | 35 | | | | |
| UY9853 GA430/172 | 29 | | | | |
| UY9853 GA300/120 | 29 | | | | |

ORSAN®
OPS



ORSAN OPS TALAŞLI İMALAT SAN.TİC.KOLL.ŞTİ

FERHAT PAŞA SERBET BÖLGE MAH. ALİ RIZA EFENDİ CAD. NO.27
TRAKYA SERBEST BÖLGE – ÇATALCA / İSTANBUL / TURKEY

TEL : +90 212 472 08 78 / 79 / 80
FAX : +90 212 472 08 81
WEB : www.orsanops.com
E-MAIL : info@orsanops.com